

กรอบการวิจัย ประจำปีงบประมาณ ๒๕๕๘



พลาสติกชีวภาพ
ย่อยสลายได้

เครือข่ายองค์กรบริหารงานวิจัยแห่งชาติ
Thailand Research Organizations Network (TRON)



กรอบการวิจัย
ประจำปีงบประมาณ ๒๕๕๘

กองบริหารแผนและงบประมาณการวิจัย (กบง.)

สำนักงานคณะกรรมการวิจัยแห่งชาติ (วช.)

คณะบรรณาธิการ

บรรณาธิการที่ปรึกษา

ศาสตราจารย์ นายแพทย์สุทธิพร จิตต์มิตรภาพ
นายกฤษฎณ์วัช นพนาศิพงษ์

เลขาธิการคณะกรรมการวิจัยแห่งชาติ
รองเลขาธิการคณะกรรมการวิจัยแห่งชาติ

บรรณาธิการ

นางสุนันทา สมพงษ์
นางสาวอุไร เชื้อเย็น
นางสาวเกศรา เอกอุดมพงศ์

ผู้พิมพ์ จัดเรียง และพิสูจน์ตัวอักษร

นางสาวชนิดา เลิศศลารักษ์
นางสาวเกศรา เอกอุดมพงศ์
นางสาวจุฑามณี เวียงวงศ์
นางสาวพรรณิดา สิงห์ทอง
นางสาวสุมนา คุณาธรรม
นางสาววรรณิรา रणะบุตร
นางสาวมัลลิกา บุญฤทธิ

ออกแบบปกและภาพประกอบ

นางสาวเกศรา เอกอุดมพงศ์
นางสาวจุฑามณี เวียงวงศ์
นางสาวศรียรัตน์ รอดณรงค์

สถานที่ติดต่อ

กองบริหารแผนและงบประมาณการวิจัย (กบง.) สำนักงานคณะกรรมการวิจัยแห่งชาติ(วช.)

๑๙๖ ถนนพหลโยธิน เขตจตุจักร กรุงเทพมหานคร ๑๐๙๐๐

โทร. ๐ ๒๕๖๑ ๒๔๔๕ ต่อ ๔๘๙, ๔๘๖, ๔๘๗, ๓๖๕, ๓๖๖, ๕๑๑ และ ๕๔๔

โทรสาร ๐ ๒๕๖๑ ๓๗๒๑ ๐ ๒๙๔๐ ๕๔๙๕

www.nrct.go.th

พิมพ์ที่ หจก. สามลดา โทร. ๐ ๒๔๖๒ ๐๓๐๓

สารบัญ

	หน้า
๑. ประกาศสำนักงานคณะกรรมการวิจัยแห่งชาติเรื่อง การรับข้อเสนอการวิจัยประจำปีงบประมาณ ๒๕๕๘	ก-๔
๒. กรอบการวิจัยที่ คอบข. ให้ทุนอุดหนุนปีงบประมาณ ๒๕๕๘	๑
๑. ข้าว	๒
๒. มันสำปะหลัง	๖
๓. ยางพารา	๗
๔. โลจิสติกส์และโซ่อุปทาน	๑๐
๕. การบริหารจัดการการท่องเที่ยว	๑๒
๖. การแพทย์และสาธารณสุข	๑๓
๗. วัสดุอุปกรณ์เครื่องมือทางการแพทย์และเวชภัณฑ์	๑๕
๘. อ้อยและน้ำตาล	๑๗
๙. ปาล์มน้ำมัน	๑๘
๑๐. พลาสติกชีวภาพ	๒๒
๑๑. สมุนไพรไทย อาหารเสริมและสปา	๒๗
๑๒. อาหารเพื่อเพิ่มคุณค่าและความปลอดภัยสำหรับผู้บริโภค และการค้า	๒๘
๑๓. การคมนาคมขนส่งระบบราง	๒๙
๑๔. การพัฒนาเศรษฐกิจจากฐานความหลากหลายทางชีวภาพ	๓๑
๑๕. การศึกษาและสร้างสรรค์การเรียนรู้	๓๓
๑๖. ความมั่นคงและปัญหาชายแดนใต้	๓๖
๑๗. ประชาคมอาเซียน	๓๗
๑๘. สัตว์เศรษฐกิจ	๓๘
๑๙. พืชสวน (ไม้ผล พืชผัก และไม้ดอกไม้ประดับ)	๔๐
๒๐. การบริหารจัดการทรัพยากรน้ำ	๔๑
๒๑. มนุษยศาสตร์	๔๒
๒๒. เทคโนโลยีเพื่ออุตสาหกรรมด้านวัสดุนาโน	๔๓
๒๓. พลังงานทดแทน (ความร่วมมือระหว่างไทย-ต่างประเทศ)	๔๔
๒๔. ผู้สูงอายุ ผู้ด้อยโอกาส และบุคคลพิการ	๔๕
๒๕. โครงการอนุรักษ์พันธุกรรมพืชอันเนื่องมาจากพระราชดำริสมเด็จพระเทพรัตนราชสุดาฯ สยามบรมราชกุมารี	๔๗
๒๖. ผลกระทบการใช้แร่ใยหิน และศึกษาวัสดุทดแทน	๔๘
๓. แบบเสนอแผนงาน/โครงการวิจัย	
๑. แบบเสนอแผนงานวิจัย ๒๕๕๘ สำหรับข้อเสนอการวิจัยที่เป็นแผนงานวิจัย	๕๑
๒. คู่มือประกอบการเขียน แบบเสนอแผนงานวิจัย (Research Program)	๕๔
๓. แบบเสนอโครงการวิจัย ๒๕๕๘ สำหรับโครงการวิจัยย่อยและโครงการวิจัยเดี่ยว	๖๓
๔. คู่มือประกอบการเขียน แบบเสนอโครงการวิจัย (Research Project)	๖๖
๔. ตัวอย่างการนำผลงานวิจัยไปใช้ประโยชน์	๗๙



ประกาศสำนักงานคณะกรรมการวิจัยแห่งชาติ
เรื่อง การรับข้อเสนอการวิจัย ประจำปีงบประมาณ ๒๕๕๘

สำนักงานคณะกรรมการวิจัยแห่งชาติ (วช.) ในฐานะหน่วยงานกลางด้านการวิจัย ได้ร่วมกับหน่วยให้ทุนต่างๆ ได้แก่ สำนักงานกองทุนสนับสนุนการวิจัย (สกว.) สำนักงานพัฒนาวิทยาศาสตร์และเทคโนโลยีแห่งชาติ (สวทช.) สำนักงานพัฒนาการวิจัยการเกษตร (องค์การมหาชน) (สวก.) สถาบันวิจัยระบบสาธารณสุข (สวรส.) สำนักงานคณะกรรมการนโยบายวิทยาศาสตร์ เทคโนโลยีและนวัตกรรมแห่งชาติ (สวทน.) และสำนักงานคณะกรรมการการอุดมศึกษา (สกอ.) ดำเนินงานภายใต้ชื่อ “เครือข่ายองค์กรบริหารงานวิจัยแห่งชาติ (คอบช.)” จัดทำกรอบงานวิจัยที่มุ่งเป้าตอบสนองความต้องการในการพัฒนาประเทศ เพื่อการจัดสรรทุนวิจัยประจำปี ๒๕๕๘ ดังนี้ (รายละเอียดดังเอกสารแนบท้ายประกาศ)

๑. ข้าว
๒. มันสำปะหลัง
๓. ยางพารา
๔. โลจิสติกส์ และโซ่อุปทาน
๕. การบริหารจัดการการท่องเที่ยว
๖. การแพทย์ และสาธารณสุข
๗. วัสดุอุปกรณ์เครื่องมือทางการแพทย์และเวชภัณฑ์
๘. อ้อยและน้ำตาล
๙. ปาล์มน้ำมัน
๑๐. พลาสติกชีวภาพ
๑๑. สมุนไพรไทย อาหารเสริม และสปา
๑๒. อาหารเพื่อเพิ่มคุณค่าและความปลอดภัยสำหรับผู้บริโภค และการค้า
๑๓. การคมนาคมขนส่งระบบราง
๑๔. การพัฒนาเศรษฐกิจจากฐานความหลากหลายทางชีวภาพ
๑๕. การศึกษาและสร้างสรรค์การเรียนรู้
๑๖. ความมั่นคง และปัญหาชายแดนใต้
๑๗. ประชาคมอาเซียน
๑๘. สัตว์เศรษฐกิจ
๑๙. พืชสวน (ไม้ผล พืชผัก และไม้ดอกไม้ประดับ)
๒๐. การบริหารจัดการทรัพยากรน้ำ
๒๑. มนุษยศาสตร์
๒๒. เทคโนโลยีเพื่ออุตสาหกรรมด้านวัสดุนาโน
๒๓. พลังงานทดแทน (ความร่วมมือระหว่างไทย-ต่างประเทศ)
๒๔. ผู้สูงอายุ ผู้ด้อยโอกาส และบุคคลพิการ
๒๕. โครงการอนุรักษ์พันธุกรรมพืชอันเนื่องมาจากพระราชดำริสมเด็จพระเทพรัตนราชสุดาฯ สยามบรมราชกุมารี
๒๖. ผลกระทบการใช้แร่ใยหินและศึกษาวัสดุทดแทน

(สำหรับกลุ่มเรื่องที่ ๒๗. สิ่งแวดล้อมและระบบนิเวศความหลากหลายทางชีวภาพ ๒๘. การเปลี่ยนแปลงสภาพภูมิอากาศ ๒๙. เทคโนโลยีอุตสาหกรรมและ SMEs ๓๐. นวัตกรรมเพื่อสังคมและชุมชน และ ๓๑. พุทธิกรรมเยาวชนและสังคมไทย จะประกาศรับข้อเสนอการวิจัยภายหลัง)

๑. แนวทางและขอบเขตการสนับสนุนการวิจัย

คอบช. จะสนับสนุนการวิจัยภายใต้กรอบการวิจัยที่แนบท้ายประกาศนี้ และผลการวิจัยที่ได้ต้องมีเป้าหมายของผลผลิตและผลลัพธ์ที่เป็นรูปธรรม สามารถนำไปใช้ประโยชน์ได้จริง (เชิงเศรษฐกิจ เชิงสังคมและชุมชน เชิงนโยบาย และเชิงวิชาการ) ทั้งนี้ คอบช. จะให้ความสำคัญในด้านการใช้ประโยชน์เชิงเศรษฐกิจ เชิงสังคมและชุมชน เป็นหลัก โดยมีตัวชี้วัดที่แสดงถึงการบรรลุเป้าหมายในระดับผลผลิตและผลลัพธ์ที่เกิดขึ้นในด้านความคุ้มค่า ประสิทธิภาพ ประสิทธิผล ทั้งเชิงปริมาณ เชิงคุณภาพ เวลา และต้นทุน ตลอดจนมีกลุ่มเป้าหมายชัดเจนที่จะนำผลผลิตจากงานวิจัยไปใช้ประโยชน์ และมีผู้มีส่วนได้ส่วนเสียที่ได้รับผลกระทบโดยตรงจากผลลัพธ์ที่ได้จากงานวิจัย ทั้งนี้ คอบช. จะพิจารณาสนับสนุนงบประมาณการวิจัยเป็นรายปี สำหรับโครงการที่มีระยะเวลาดำเนินการวิจัยมากกว่า ๑ ปี จะพิจารณาถึงผลสำเร็จในปีที่ได้รับทุนก่อนที่จะให้การสนับสนุน

๒. เงื่อนไขการเสนอข้อเสนอการวิจัย

ข้อเสนอการวิจัยต้องมีลักษณะครบถ้วนทุกข้อ ดังต่อไปนี้

๒.๑ มีประเด็นวิจัยตามกรอบการวิจัยที่แนบท้ายประกาศนี้

๒.๒ มีลักษณะเป็นโครงการวิจัยหรือแผนงานวิจัย ซึ่งกรณีที่เป็นแผนงานวิจัยต้องประกอบด้วย

๒.๒.๑ รายชื่อโครงการวิจัยย่อย ซึ่งอาจจะบูรณาการละเอียดต่างๆ ที่ชัดเจน หรือเป็นแนวคิดในการดำเนินงานเพื่อให้บรรลุเป้าหมายสุดท้ายของแผนงานวิจัย

๒.๒.๒ รายละเอียดงบประมาณ และตัวชี้วัดแยกรายปีที่เป็นรูปธรรมชัดเจน สามารถวัดได้จริง

๒.๒.๓ ต้องมีโครงการวิจัยย่อยอย่างน้อย ๒ โครงการที่สามารถดำเนินการวิจัย ในปีแรกที่เสนอขอรับทุนอุดหนุนการวิจัย

๒.๓ มีการบูรณาการงานวิจัยในลักษณะสหสาขาวิชาการหรือบูรณาการระหว่างหน่วยงานหรือมีการดำเนินการในพื้นที่เดียวกันก็ได้ เพื่อให้ได้ผลงานวิจัยที่มีศักยภาพสูงและนำไปสู่วัตถุประสงค์เดียวกัน

๒.๔ งบประมาณที่เสนอขอต้องมีรายละเอียดค่าใช้จ่ายเป็นไปตามระเบียบกระทรวงการคลัง และเหมาะสมกับการดำเนินงานวิจัย

๒.๕ ข้อเสนอการวิจัยหรือส่วนใดส่วนหนึ่งของข้อเสนอการวิจัยนี้ ต้องไม่อยู่ในข้อเสนอการวิจัยที่ได้รับทุนอุดหนุนการวิจัยจากแหล่งทุนวิจัยอื่น

กรณีมีการต่อยอดจากงานวิจัยเดิมต้องแสดงขอบเขตการดำเนินงานระหว่างงานเดิมและงานใหม่ และต้องมีหนังสือยินยอมจากหน่วยงานเจ้าของผลงานเดิมให้นักวิจัยนำทรัพย์สินทางปัญญาจากการวิจัยมาดำเนินการวิจัยต่อยอด หากตรวจพบว่าข้อเสนอการวิจัยดังกล่าวได้รับทุนซ้ำซ้อนหรือมีการดำเนินการวิจัยมาแล้ว คอบช. ขอสงวนสิทธิในการยกเลิกการสนับสนุนทุนวิจัย และเรียกเงินทุนวิจัยคืน

๒.๖ กรณีโครงการวิจัยที่เป็นการดำเนินงานในลักษณะการวิจัยร่วม (Co-funding) ซึ่งได้รับการสนับสนุนงบประมาณ ครุภัณฑ์ หรือสิ่งก่อสร้าง จากหน่วยงานอื่น ให้แสดงรายละเอียดการสนับสนุนดังกล่าว โดยระบุงบประมาณในแต่ละรายการในข้อเสนอการวิจัย พร้อมทั้งแสดงหนังสือรับรองจากหน่วยงานนั้นๆ

๒.๗ หัวหน้าโครงการวิจัยหรือผู้อำนวยการแผนงาน หัวหน้าโครงการย่อยและนักวิจัยร่วมทุกท่าน ต้องลงนามรับรองในข้อเสนอการวิจัยให้ครบถ้วน

๓. คุณสมบัติของผู้อำนวยการแผนงานวิจัย/หัวหน้าโครงการวิจัย

ผู้มีสิทธิขอรับทุนจะต้องเป็นบุคลากรในภาครัฐหรือเอกชนที่มีสภาพเป็นนิติบุคคล โดยมีลักษณะ ดังนี้

๓.๑ มีสัญชาติไทย มีถิ่นพำนักถาวรในประเทศไทย และมีหลักฐานการทำงานมั่นคง

๓.๒ มีศักยภาพในการบริหารการวิจัยและ/ หรือการบริหารจัดการ

๓.๓ มีความรู้ความสามารถเป็นอย่างดีในวิทยาการด้านใดด้านหนึ่งเกี่ยวกับการวิจัยในข้อเสนอการวิจัยที่ขอรับทุน มีศักยภาพ ความพร้อมด้านวุฒิการศึกษา ประสบการณ์ในการวิจัยที่จะดำเนินการวิจัยได้สำเร็จ

๓.๔ สามารถปฏิบัติงานและควบคุมการวิจัยได้ตลอดระยะเวลาที่ได้รับทุนรวมทั้งสามารถดำเนินการวิจัยให้แล้วเสร็จภายในเวลาที่กำหนดอย่างมีคุณภาพ

๓.๕ ผู้บังคับบัญชาสูงสุดของหน่วยงานระดับอธิบดีหรือเทียบเท่าของภาครัฐที่หัวหน้าโครงการหรือผู้อำนวยการแผนงานสังกัดอยู่ หรือกรรมการผู้จัดการใหญ่หรือเทียบเท่าในส่วนของภาคเอกชน ให้ความเห็นชอบและรับรอง

๓.๖ สำหรับหัวหน้าโครงการวิจัยย่อยภายใต้แผนงานวิจัย ผู้บังคับบัญชาสูงสุดของหน่วยงานระดับอธิบดีหรือเทียบเท่าของภาครัฐ หรือกรรมการผู้จัดการใหญ่หรือเทียบเท่าในส่วนของภาคเอกชนต้องให้ความเห็นชอบและรับรองเช่นเดียวกันกับผู้อำนวยการแผนงาน

๓.๗ เป็นผู้มีจรรยาบรรณนักวิจัยตามจรรยาบรรณนักวิจัยของ วช.

๓.๘ ทั้งนี้กรณีอยู่นอกเหนือจากคุณสมบัติดังกล่าวข้างต้นให้อยู่ในดุลพินิจของคณะกรรมการที่ คอบช. กำหนด

๔. การพิจารณาข้อเสนอการวิจัย

๔.๑ พิจารณาข้อเสนอการวิจัยตามแนวทางที่ คอบช. กำหนด โดยมีผู้ทรงคุณวุฒิเป็นคณะผู้ตรวจสอบทางวิชาการ

๔.๒ ขอสงวนสิทธิในการพิจารณาความเหมาะสมของคณะนักวิจัย โดยจะตรวจสอบการรับทุนและความสามารถในการปฏิบัติงานและควบคุมการวิจัย ทั้งนี้ นักวิจัยทุกคนในโครงการ/แผนงานต้องไม่ติดค้างการส่งรายงานการวิจัยที่ได้รับทุนอุดหนุนการวิจัยใดๆ ในระบบ NRPM ปีงบประมาณ ๒๕๕๑ – ๒๕๕๕

ทั้งนี้เพื่อประโยชน์ของนักวิจัยและอำนวยความสะดวกต่อคณะผู้ทรงคุณวุฒิในการพิจารณาผลงานจากประวัติของนักวิจัย รวมทั้งสะดวกในการติดต่อประสานงาน ขอให้นักวิจัยดำเนินการปรับปรุงข้อมูลในประวัตินักวิจัยและข้อมูลการนำผลงานวิจัยไปใช้ประโยชน์ในฐานข้อมูลระบบ NRMS ให้เป็นปัจจุบัน

๔.๓ ให้ความสำคัญกับข้อเสนอการวิจัยที่มีการระบุผู้ใช้ผลงานวิจัยอย่างชัดเจนหรือมีหลักฐานรองรับ

๔.๔ ขอสงวนสิทธิในการบูรณาการข้อเสนอการวิจัยเป็นแผนงานวิจัยเดียวกันทั้งนี้หากข้อเสนอการวิจัยสามารถบูรณาการทางวิชาการร่วมกันได้

๔.๕ ขอสงวนสิทธิในการพิจารณาเฉพาะข้อเสนอการวิจัยที่ลงทะเบียนผ่านระบบ National Research Management System (NRMS) URL: <http://www.nrms.go.th> ที่ลงทะเบียนตรงตามกลุ่มเรื่องที่ระบุในเล่มข้อเสนอการวิจัยและมีการยืนยันการส่งข้อเสนอการวิจัยที่สมบูรณ์ภายในเวลาที่กำหนด พร้อมทั้งส่งเล่มข้อเสนอการวิจัยทันในเวลาที่กำหนด

๔.๖ คำตัดสินของ คอบช. ถือว่าเป็นที่สิ้นสุด

๕. การส่งข้อเสนอการวิจัย

ผู้สนใจส่งข้อเสนอการวิจัยสามารถดำเนินการดังนี้

๕.๑ ดาวน์โหลดประกาศรับข้อเสนอการวิจัยและกรอบการวิจัยได้ที่ <http://www.nrct.go.th> หรือ <http://www.nrms.go.th> เพื่อศึกษาเงื่อนไขการสมัครขอรับทุนวิจัย และรายละเอียดกรอบวิจัย

๕.๒ ดาวน์โหลดแบบฟอร์มข้อเสนอการวิจัยและคู่มือการลงทะเบียน รวมทั้งเอกสารอื่นๆ ที่เกี่ยวข้องได้ที่ <http://www.nrms.go.th>

๕.๓ เขียนข้อเสนอการวิจัยในรูปแบบเสนอแผนงานวิจัย ๒๕๕๘ สำหรับข้อเสนอการวิจัยที่เป็นแผนงานวิจัย และแบบเสนอโครงการวิจัย ๒๕๕๘ สำหรับโครงการวิจัยย่อยและโครงการวิจัยเดี่ยว โดยจัดทำข้อเสนอการวิจัยเป็นภาษาไทย font THSarabunPSK ตัวหนังสือขนาด ๑๖

๕.๔ ลงทะเบียนส่งข้อเสนอการวิจัยที่ <http://www.nrms.go.th> โดยเลือกหัวข้อการวิจัยที่ต้องการขอรับทุน กรอกข้อมูลให้ครบถ้วนตามเงื่อนไขที่กำหนด ยืนยันการลงทะเบียนส่งข้อเสนอการวิจัยให้สมบูรณ์ และแนบไฟล์โครงการวิจัย/แผนงานวิจัยและโครงการวิจัยย่อยในรูปแบบ PDF โดยระบบจะเปิดรับลงทะเบียนระหว่าง วันที่ ๑ กันยายน - ๑๐ ตุลาคม ๒๕๕๗ เท่านั้น หากพ้นกำหนด คอบช. จะไม่รับพิจารณา

๕.๕ การส่งเอกสาร หลังจากนักวิจัยได้ลงทะเบียนส่งข้อเสนอการวิจัยตามขั้นตอนในข้อ ๕.๔ สมบูรณ์แล้ว ให้จัดพิมพ์ข้อเสนอการวิจัยตามข้อ ๕.๓ โดยมีรายละเอียดครบถ้วนทุกข้อและมีเนื้อหาตรงกับไฟล์ที่แนบ (สำหรับกรณีที่เป็นแผนงานที่ประกอบด้วยโครงการวิจัยย่อยตามที่ระบุในแผนงาน ให้เย็บรวมกันเป็นชุด) และส่งเอกสารดังนี้

- เอกสารต้นฉบับที่มีการลงนามแล้วพร้อมสำเนา รวมเป็น ๑๐ ชุด
- แผ่นบันทึกข้อมูลข้อเสนอการวิจัย (MS word) จำนวน ๒ ชุด
- หนังสือนำส่งจากหน่วยงานต้นสังกัดของผู้อำนวยการแผนงานหรือหัวหน้าโครงการ

ในกรณีที่นำส่งเอกสารด้วยตนเองให้นำส่งในเวลาราชการ (ก่อนเวลา ๑๖.๓๐ น.) ของวันที่ ๑๗ ตุลาคม ๒๕๕๗ ณ ห้องธุรการ กองบริหารแผนและงบประมาณการวิจัย (กบง.) สำนักงานคณะกรรมการวิจัยแห่งชาติ (วช.) ชั้น ๒ อาคาร วช. ๔ และหากส่งทางไปรษณีย์ หรือผู้ให้บริการในลักษณะไปรษณีย์จะต้องประทับตราไปรษณีย์ ภายในวันที่ ๑๐ ตุลาคม ๒๕๕๗ ตามที่อยู่ด้านล่างนี้และอย่าลืมระบุชื่อกลุ่มเรื่องให้ชัดเจนด้านหน้าของเอกสารด้วย

เรียน ผู้อำนวยการกองบริหารแผนและงบประมาณการวิจัย
กองบริหารแผนและงบประมาณการวิจัย (กบง.) ชั้น ๒ อาคาร วช. ๔
สำนักงานคณะกรรมการวิจัยแห่งชาติ
เลขที่ ๑๙๖ ถนนพหลโยธิน เขตจตุจักร
กรุงเทพฯ ๑๐๙๐๐

กลุ่มเรื่อง

****ทั้งนี้ คอบช. ขอสงวนสิทธิ์ไม่รับข้อเสนอการวิจัยที่มีรายละเอียดข้างต้นไม่ครบถ้วน****

สามารถสอบถามรายละเอียดเพิ่มเติมได้ทางโทรศัพท์หมายเลข ๐-๒๕๗๙-๒๒๘๔, ๐-๒๕๗๙-๓๙๘๒ หรือ ๐-๒๕๖๑-๒๔๔๕ ต่อ ๔๘๙, ๔๘๖, ๔๘๗, ๓๖๕, ๓๖๖ และ ๕๑๑ โทรสาร ๐-๒๕๖๑-๓๗๒๑, ๐-๒๕๔๐-๕๔๙๕

๕.๖ คอบช. ขอสงวนสิทธิ์ไม่ส่งคืนข้อเสนอการวิจัยของผู้ที่ไม่ได้รับทุน โดยจะดำเนินการทำลายข้อเสนอการวิจัยดังกล่าว

๖. การแจ้งผลการพิจารณา

ผลการจัดสรรทุนวิจัยประจำปีงบประมาณ ๒๕๕๘ คอบช. จะประกาศผลการพิจารณาให้นักวิจัย ผู้ที่ผ่านการพิจารณาเบื้องต้นทาง website ที่ <http://www.nrct.go.th> และ <http://www.nrms.go.th>

๗. การทำสัญญาระหว่าง คอบช. กับหน่วยงานผู้รับทุน

๗.๑ กรณีที่เป็นการวิจัยที่ใช้คนหรือสัตว์ในการทดลอง จะต้องขออนุมัติการดำเนินการวิจัย จาก คณะกรรมการจริยธรรมการวิจัยของสถาบันหรือมหาวิทยาลัย ให้จัดส่งสำเนาเอกสารการอนุมัติหรือ Certificate of Approval เพื่อประกอบการทำสัญญา

๗.๒ กรณีที่นักวิจัยมีการดำเนินการวิจัยโดยใช้สิ่งมีชีวิตที่ตัดต่อพันธุกรรม (GMO) ให้ปฏิบัติตามระเบียบที่เกี่ยวข้อง ให้จัดส่งสำเนาเอกสารการอนุมัติหรือ Certificate of Approval เพื่อประกอบการทำสัญญา

๗.๓ กรณีที่เป็นโครงการความร่วมมือกับสถาบันหรือนักวิจัยต่างประเทศ ให้ปฏิบัติตามระเบียบสภาวิจัยแห่งชาติว่าด้วยการอนุญาตให้นักวิจัยชาวต่างประเทศเข้ามาทำการวิจัยในประเทศไทย พ.ศ. ๒๕๕๐ ทั้งนี้ให้จัดส่งสำเนาเอกสารการอนุมัติเพื่อประกอบการทำสัญญา

๗.๕ กรณีเป็นโครงการวิจัยที่มีการเข้าถึงทรัพยากรชีวภาพ ให้ปฏิบัติตามระเบียบคณะกรรมการอนุรักษ์และการใช้ประโยชน์ความหลากหลายทางชีวภาพแห่งชาติว่าด้วยหลักเกณฑ์และวิธีการในการเข้าถึงทรัพยากรชีวภาพและการได้รับผลประโยชน์ตอบแทนจากทรัพยากรชีวภาพ พ.ศ. ๒๕๕๔ ทั้งนี้ให้จัดส่งสำเนาเอกสารการอนุมัติเพื่อประกอบการทำสัญญา

๗.๖ ให้จัดส่งเอกสารยืนยันการไม่ติดค้างงานวิจัยของหัวหน้าโครงการวิจัยและนักวิจัยร่วมทุกคนที่ได้รับทุนอุดหนุนการวิจัยใดๆ ในระบบ NRPM สำหรับปีงบประมาณ ๒๕๕๑ - ๒๕๕๕ และ กรณีติดค้างงานวิจัยในระบบ NRPM ของปีงบประมาณ ๒๕๕๖ - ๒๕๕๗ ให้จัดส่งหนังสือรับรองศักยภาพของนักวิจัย

๗.๗ หน่วยงานที่เป็นคู่สัญญา จะต้องเปิดบัญชีเงินฝากธนาคารกรุงไทย จำกัด (มหาชน) รายงานงานแยกต่างหากจากบัญชีอื่น เพื่อสะดวกในการตรวจสอบการใช้จ่ายเงินตามพระราชบัญญัติประกอบรัฐธรรมนูญว่าด้วยการป้องกันและปราบปรามการทุจริต (ฉบับที่ ๒) และต้องแสดงบัญชีรายการรับจ่ายของแผนงบประมาณโครงการโดยละเอียดในรายงานความก้าวหน้าและเมื่อสิ้นสุดของโครงการวิจัย

๗.๘ กรณีหน่วยงานได้รับการยกเว้นภาษี ให้แสดงหลักฐานการยกเว้นภาษีหรือทำหนังสือยืนยันจากหน่วยงานว่าได้รับการยกเว้นภาษี จำนวน ๒ ชุด ทั้งนี้หากไม่ได้รับการยกเว้นให้แนบสำเนาบัตรประจำตัว ผู้เสียภาษีของหน่วยงาน จำนวน ๒ ชุด พร้อมอากรแสตมป์ร้อยละ ๐.๑๐ บาท ของงบประมาณที่ได้รับในแต่ละโครงการ

ประกาศ ณ วันที่ ๑๓ สิงหาคม ๒๕๕๗

(ศาสตราจารย์ นายแพทย์สุทธิพร จิตต์มิตรภาพ)

เลขาธิการคณะกรรมการวิจัยแห่งชาติ

กรอบการวิจัย ประจำปีงบประมาณ ๒๕๕๘

๑. ข้าว
๒. มันสำปะหลัง
๓. ยางพารา
๔. โลจิสติกส์และโซ่อุปทาน
๕. การบริหารจัดการการท่องเที่ยว
๖. การแพทย์ และสาธารณสุข
๗. วัสดุอุปกรณ์เครื่องมือทางการแพทย์และเวชภัณฑ์
๘. อ้อยและน้ำตาล
๙. ปาล์มน้ำมัน
๑๐. พลาสติกชีวภาพ
๑๑. สมุนไพรไทย อาหารเสริมและสปา
๑๒. อาหารเพื่อเพิ่มคุณค่าและความปลอดภัยสำหรับผู้บริโภค และการค้า
๑๓. การคมนาคมขนส่งระบบราง
๑๔. การพัฒนาเศรษฐกิจจากฐานความหลากหลายทางชีวภาพ
๑๕. การศึกษาและสร้างสรรค์การเรียนรู้
๑๖. ความมั่นคงและปัญหาชายแดนใต้
๑๗. ประชาคมอาเซียน
๑๘. สัตว์เศรษฐกิจ
๑๙. พืชสวน (ไม้ผล พืชผัก และไม้ดอกไม้ประดับ)
๒๐. การบริหารจัดการทรัพยากรน้ำ
๒๑. มนุษยศาสตร์
๒๒. เทคโนโลยีเพื่ออุตสาหกรรมด้านวัสดุนาโน
๒๓. พลังงานทดแทน (ความร่วมมือระหว่างไทย-ต่างประเทศ)
๒๔. ผู้สูงอายุ ผู้ด้อยโอกาส และบุคคลพิการ
๒๕. โครงการอนุรักษ์พันธุกรรมพืชอันเนื่องมาจากพระราชดำริสมเด็จพระเทพรัตนราชสุดาฯ สยามบรมราชกุมารี
๒๖. ผลกระทบการใช้แร่ใยหิน และศึกษาวัสดุทดแทน

๑. ข้าว

กรอบการวิจัย

๑. การพัฒนาเกษตรกร

วัตถุประสงค์

- เพื่อเพิ่มศักยภาพของชาวนาให้สามารถรับเทคโนโลยีและปรับตัวเองให้สามารถทำนาได้อย่างมีประสิทธิภาพ (กินดีอยู่ดี) มีรายได้พอเพียงในการดำรงชีพ
- เพื่อการพัฒนารูปแบบการส่งเสริมและถ่ายทอดเทคโนโลยีทั้งการผลิตเมล็ดพันธุ์ที่ได้มาตรฐาน และเพื่อให้เป็นชาวนาดันแบบ

๑.๑ กรอบวิจัยการปรับเปลี่ยนทัศนคติการทำนาของชาวนา

๑. วิจัยแนวทางการปรับเปลี่ยนทัศนคติของชาวนาให้ยอมรับความรู้และเทคโนโลยีเฉพาะและสามารถพึ่งตนเองได้

ผลผลิต

- ได้แนวทางหรือรูปแบบที่กรมการข้าวและหน่วยงานอื่น ๆ ที่เกี่ยวข้องสามารถนำไปใช้ปรับเปลี่ยนทัศนคติของชาวนาเพื่อให้สามารถพึ่งพาตนเองได้

๑.๒ กรอบวิจัยเพื่อการพัฒนากระบวนการถ่ายทอดเทคโนโลยี

๑. การวิจัยและพัฒนาสมรรถนะในการถ่ายทอดองค์ความรู้ให้แก่ชาวนาเพื่อเป็นชาวนาดันแบบและเป็นผู้นำในท้องถิ่น

ผลผลิต

- ได้นวัตกรรมการถ่ายทอดองค์ความรู้โดยเน้นจากเกษตรกรสู่เกษตรกรที่สามารถเป็นต้นแบบและเป็นผู้นำ

๒. การพัฒนารูปแบบการส่งเสริมและถ่ายทอดเทคโนโลยีทั้งที่พัฒนาขึ้นภายในและต่างประเทศให้เหมาะสมกับระบบการผลิตที่สอดคล้องกับสถานการณ์ที่เปลี่ยนแปลง เพื่อเพิ่มและขยายช่องทางการเผยแพร่ประชาสัมพันธ์ ความรู้ข้อมูลข่าวสารด้านข้าว เมล็ดพันธุ์และบริการภาครัฐ

ผลผลิต

- ได้รูปแบบการส่งเสริมจากหน่วยงานภาครัฐสู่เกษตรกร

๓. วิจัยและพัฒนากระบวนการส่งเสริมการผลิตเมล็ดพันธุ์คุณภาพได้มาตรฐาน

ผลผลิต

- ได้รูปแบบ/กระบวนการที่ช่วยให้การขยายผลการผลิตเมล็ดพันธุ์ในระดับชาวนาและชุมชนประสบความสำเร็จ

๒. การเพิ่มขีดความสามารถในการแข่งขันของข้าวไทยในตลาดโลก

วัตถุประสงค์

- เพื่อพัฒนาข้อเสนอเชิงนโยบายและการกำหนดมาตรการเพื่อเพิ่มโอกาสทางการตลาดข้าวไทย
- เพื่อให้เกิดการพัฒนาความสามารถในการแข่งขันในตลาดโลกของข้าวไทยบนฐานของความรู้ เช่น กำหนดมาตรการส่งเสริมจากภาครัฐที่มีประสิทธิภาพ หรือเพื่อหามาตรการรองรับการผลักดันมาตรการจัดเขตเศรษฐกิจแบบมีส่วนร่วม เป็นต้น
- เพื่อพัฒนากระบวนการผลิตเพื่อลดต้นทุน ทั้งในระดับเกษตรกร การใช้เครื่องจักรกล หรือพัฒนาเทคโนโลยีที่มีอยู่แล้วเพื่อเพิ่มประสิทธิภาพการผลิต
- เพื่อการพัฒนาคุณภาพข้าวหนึ่งและการขยายตลาดข้าวหนึ่งของไทย

๒.๑ กรอบวิจัยการพัฒนานโยบายบนฐานของความรู้

๑. การศึกษารูปแบบแนวทางการจัดตั้งกองทุนวิจัยข้าว

ผลผลิต

— ได้รูปแบบข้อเสนอเชิงนโยบายเพื่อให้รัฐบาลจัดตั้งกองทุนวิจัยข้าว

๒. ศึกษาแนวทางเพื่อกำหนดมาตรการส่งเสริมจากภาครัฐที่มีประสิทธิภาพ ทั้งการส่งเสริมและรวมกลุ่มของเกษตรกร การศึกษาการสร้างความเป็นธรรมในระบบตลาด โดยไม่ทำให้เกิดการบิดเบือนกลไกตลาด และแนวทางการสนับสนุน/อุดหนุนของภาครัฐเพื่อยกระดับรายได้ของเกษตรกร

ผลผลิต

— ได้ข้อเสนอเชิงนโยบายที่เปรียบเทียบกับประเทศอื่น และสามารถประยุกต์ใช้กับประเทศไทยได้อย่างเหมาะสมโดยไม่บิดเบือนกลไกตลาดและยกระดับรายได้หรือความเป็นอยู่ของเกษตรกร

๓. ศึกษาแนวทางการส่งเสริมการผลิตและการควบคุมราคาที่เหมาะสมของปัจจัยการผลิตสำหรับการผลิตข้าว

ผลผลิต

— ได้ข้อเสนอเชิงนโยบายที่ทำให้ราคาของปัจจัยการผลิตที่เหมาะสมและเป็นธรรม

๔. วิจัยพัฒนาด้านมาตรฐานและการรับรองมาตรฐานตามประเภทของตลาดข้าวเพื่อรักษาคุณภาพข้าวไทยให้เป็นที่เชื่อถือ วิจัยและพัฒนากฎระเบียบที่เหมาะสมกับการค้า

ผลผลิต

— ได้ข้อเสนอเชิงนโยบายด้านกฎระเบียบเพื่อสนับสนุนการส่งออกข้าวไทยโดยให้มีมาตรฐานข้าวไทยที่เหมาะสมตามความต้องการของลูกค้า

๕. การศึกษาเพื่อหามาตรการรองรับในการผลักดันมาตรการจัดเขตเศรษฐกิจการปลูกข้าวให้เกิดประสิทธิผลแบบมีส่วนร่วมของเกษตรกร ผู้ประกอบการ และสถาบันการเงิน เป็นต้น

ผลผลิต

— ได้ข้อเสนอเชิงนโยบายเพื่อให้การจัดเขตเศรษฐกิจการปลูกข้าวประสบความสำเร็จหรือเป็นไปได้

๖. การวิจัยพัฒนาระบบการค้าข้าวของประเทศที่เป็นธรรม

ผลผลิต

— ได้ข้อมูลความเป็นจริงของระบบการค้าข้าวไทยตั้งแต่เกษตรกร ทำข้าว โรงสี ผู้ส่งออก และข้อเสนอที่ก่อให้เกิดความเป็นธรรมแก่ทุกฝ่าย

๒.๒ กรอบวิจัยการผลิตให้สอดคล้องกับความต้องการของตลาด

๑. การวิจัยพัฒนาเทคโนโลยีการจัดการหลังการเก็บเกี่ยวให้รักษาคุณภาพและความหอมของข้าว

ผลผลิต

— ทราบสาเหตุของการเสียความหอมของข้าว และได้เทคโนโลยีการจัดการหลังการเก็บเกี่ยวเพื่อรักษาคุณภาพความหอมของข้าว

๒. ศึกษาในระบบตลาดและความต้องการข้าวของโลก (demand & supply) และความเคลื่อนไหวของประเทศคู่แข่ง เพื่อกำหนดยุทธศาสตร์เชิงรุกในเชิงปริมาณและคุณภาพที่สอดคล้องกับความต้องการของตลาดทั้งในและต่างประเทศ



ผลผลิต

- ได้ข้อมูลเพื่อกำหนดตำแหน่งสินค้าข้าวไทยในตลาดโลกและข้อเสนอเชิงนโยบายในเรื่องการผลิตและการตลาดข้าว

๒.๓ กรอบวิจัยการพัฒนากระบวนการผลิตเพื่อลดต้นทุน

๑. วิจัยและพัฒนาเทคโนโลยีเพื่อเพิ่มประสิทธิภาพและลดต้นทุนการผลิตข้าวระดับเกษตรกรที่เหมาะสมกับนิเวศต่าง ๆ

ผลผลิต

- ได้เทคโนโลยีที่เหมาะสมในการเพิ่มผลผลิต ลดต้นทุนที่สามารถนำไปขยายผลต่อได้
๒. การศึกษาต้นทุนการผลิตในระดับแปลงนาในนิเวศต่าง ๆ โดยความร่วมมือของทุกฝ่ายที่เกี่ยวข้อง (เกษตรกร นักวิชาการ ภาครัฐ ภาคเอกชน)

ผลผลิต

- ได้โครงสร้างต้นทุนการผลิตเพื่อเป็นแนวทางในการวางแผนการศึกษาวิจัยในการลดต้นทุนต่อไป
๓. การวิจัยศึกษาข้อมูลความต้องการการใช้เครื่องจักรกลและเครื่องมือขนาดเล็กในการผลิตข้าวของชาวนาในระดับต่าง ๆ

ผลผลิต

- ได้ข้อมูลความต้องการการใช้เครื่องจักรกลและเครื่องมือขนาดเล็กในการผลิตข้าวของชาวนาแต่ละระดับในสภาพนิเวศต่าง ๆ
๔. วิจัยและพัฒนาการบูรณาการเทคโนโลยีที่มีอยู่แล้วเพื่อเพิ่มประสิทธิภาพการผลิต

ผลผลิต

- ได้รูปแบบการบูรณาการเทคโนโลยีที่มีอยู่แล้วมาทดสอบเพื่อเพิ่มประสิทธิภาพการผลิต
๕. วิจัยพัฒนารูปแบบการผลิตเมล็ดพันธุ์ดีให้เพียงพอสำหรับใช้ในท้องถิ่น

ผลผลิต

- ได้รูปแบบ ๑-๓ รูปแบบที่จะทำให้เกษตรกร เอกชนผลิตเมล็ดพันธุ์ที่คุณภาพได้มาตรฐานเพิ่มขึ้น ๑๐% ใน ๓ ปี
- ๒.๔ กรอบวิจัยพัฒนาคุณภาพข้าวหนึ่งและการขยายตลาด

๑. ศึกษาการเปลี่ยนแปลงสีและคุณภาพของข้าวหนึ่งระหว่างการเก็บรักษา

ผลผลิต

- ทราบสาเหตุและแนวทางการแก้ไขปัญหาการเปลี่ยนสีและคุณภาพของข้าวหนึ่งระหว่างการเก็บรักษา
๒. พัฒนาผลิตภัณฑ์ข้าวและข้าวหนึ่งพร้อมบริโภค

ผลผลิต

- ได้ต้นแบบผลิตภัณฑ์ข้าวและข้าวหนึ่งพร้อมบริโภค

๓. การพัฒนาตลาดเฉพาะทาง (Niche Market)

วัตถุประสงค์

- เพื่อสร้างองค์ความรู้และนวัตกรรมการแปรรูปสินค้าข้าวเพื่อประยุกต์ใช้ในระดับอุตสาหกรรม
- เพื่อพัฒนากระบวนการผลิตน้ำมันรำข้าว รวมทั้งการใช้ประโยชน์จากกากรำข้าว
- เพื่อขยายตลาดข้าวที่มีคุณสมบัติเฉพาะ

๓.๑ กรอบวิจัยสร้างองค์ความรู้และนวัตกรรมการแปรรูปเพื่อเพิ่มมูลค่าสินค้าข้าว

๑. การศึกษาคุณสมบัติทางโภชนเภสัชของข้าวที่มีปลูกอยู่ในประเทศไทย

ผลผลิต

- ได้ข้อมูลชนิดของสารที่มีฤทธิ์ทางโภชนเภสัชของข้าวแต่ละพันธุ์เพื่อสร้างจุดขายและนำไปใช้ประโยชน์ของการพัฒนาผลิตภัณฑ์ต่าง ๆ

๒. วิจัยและพัฒนาต้นแบบการสกัดสารออกฤทธิ์ในระดับอุตสาหกรรม

ผลผลิต

- ต้นแบบการสกัดสารออกฤทธิ์ที่สามารถประยุกต์ใช้ได้ในระดับอุตสาหกรรมโดยเน้น gamma oryzanol, peptide, ferrulic acid และ tocotrienol

๓. วิจัยและพัฒนาต้นแบบการผลิตผลิตภัณฑ์ที่เป็นอาหารเสริมเพื่อสุขภาพ

ผลผลิต

- ได้ต้นแบบผลิตภัณฑ์ที่เป็นอาหารเสริมเพื่อสุขภาพรูปแบบใหม่ที่ไม่มีในท้องตลาด

๔. วิจัยและพัฒนาการแปรรูปผลิตภัณฑ์เครื่องสำอางและเวชภัณฑ์จากข้าว

ผลผลิต

- ได้ต้นแบบผลิตภัณฑ์เครื่องสำอางและเวชภัณฑ์จากข้าวที่มีศักยภาพในการประยุกต์ใช้เชิงพาณิชย์

๕. ขยายผลการวิจัยสู่การพัฒนาต้นแบบการแปรรูปข้าวสู่อุตสาหกรรม

ผลผลิต

- ได้ต้นแบบการแปรรูปข้าวในระดับอุตสาหกรรมโดยอิงอยู่บนองค์ความรู้เดิมที่ได้พัฒนาแล้วระดับหนึ่ง

๓.๒ กรอบวิจัยการพัฒนาน้ำมันรำข้าวและผลิตภัณฑ์

๑. การวิจัยเพื่อหากระบวนการยืดอายุของคุณภาพของรำสดก่อนเข้าโรงสกัดน้ำมัน

ผลผลิต

- ได้รูปแบบกระบวนการยืดอายุของคุณภาพของรำสดก่อนเข้าโรงสกัดน้ำมัน

๒. การวิจัยเพื่อเพิ่มมูลค่ากากรำข้าวและการใช้ประโยชน์ในรูปแบบอื่นนอกเหนือจากอาหารสัตว์

ผลผลิต

- ได้รูปแบบการเพิ่มมูลค่ากากรำข้าวและการใช้ประโยชน์ในรูปแบบอื่นนอกเหนือจากอาหารสัตว์

๓.๓ กรอบวิจัยการขยายตลาดเฉพาะข้าวที่มีคุณสมบัติเฉพาะ

๑. การศึกษาเพื่อนำไปสู่การกำหนดมาตรฐานข้าวมีสีเช่น ข้าวสีม้ว ข้าวไรซ์เบอร์รี่ ข้าวสังข์หยด

ผลผลิต

- ได้ร่างมาตรฐานจากการมีส่วนร่วมของทุกภาคส่วนที่เกี่ยวข้องเพื่อใช้กำหนดมาตรฐานข้าวมีสี

๒. พัฒนารูปแบบการอุปกรณช่วยวิเคราะห์คุณภาพตามมาตรฐานข้าวอย่างรวดเร็ว

ผลผลิต

- ได้เครื่องมือที่ช่วยวิเคราะห์คุณภาพตามมาตรฐานข้าวอย่างรวดเร็ว และเป็นที่ยอมรับในการซื้อขาย

๓. การวิจัยเพื่อพัฒนาบรรจุภัณฑ์ที่เหมาะสมสำหรับข้าวคุณภาพสูง

ผลผลิต

— ได้ต้นแบบบรรจุภัณฑ์ที่เหมาะสมสำหรับข้าวคุณภาพสูง

๔. วิจัยและพัฒนาเทคโนโลยีการผลิตข้าวคุณภาพพิเศษ (พรีเมียม) โดยเน้นข้าวหอมและข้าวที่มีคุณค่าทางโภชนาการ และข้าวคุณภาพสูงที่มีคุณลักษณะจำเพาะ

ผลผลิต

— ได้ข้อมูลของพันธุ์ และวิธีการจัดการเพื่อนำไปสู่การผลิตข้าวที่มีคุณสมบัติเฉพาะหรือข้าวคุณภาพพิเศษ

๒. มันสำปะหลัง

กรอบการวิจัย

๑. การพัฒนาพันธุ์มันสำปะหลังอย่างมีระบบ เพื่อให้มีผลผลิตสูง ปริมาณแป้งสูง ด้านทานโรคและแมลง และสามารถปรับตัวเหมาะสมกับสภาพแวดล้อมเฉพาะใช้เพื่อวัตถุประสงค์เฉพาะและเพื่ออุตสาหกรรมต่อเนื่องมูลค่าสูง

๒. การพัฒนาเทคโนโลยีเพื่อเพิ่มประสิทธิภาพการผลิตมันสำปะหลัง ที่เหมาะสมแต่ละพื้นที่การเพาะปลูก พัฒนารูขี้อยู่ และข้อมูลพื้นฐานด้านการผลิต (จาก ๓-๔ ต้น/ไร่ เป็น ๕-๖ ต้นต่อไร่)

๓. การเตือนการณ การป้องกัน กำจัดโรคและแมลงศัตรูมันสำปะหลังที่พบระบาดในปัจจุบัน การเตรียมความพร้อมและศึกษาเพื่อป้องกันและกำจัดโรคและแมลงศัตรูมันสำปะหลังที่ยังไม่พบแต่มีแนวโน้มอาจจะระบาดได้ในอนาคตเนื่องจากการเปลี่ยนแปลงสภาพแวดล้อม

๔. วิจัยและพัฒนาเครื่องจักรกลการเกษตรสำหรับปลูกตลอดถึงการเก็บเกี่ยวมันสำปะหลัง

๕. การปรับปรุงและพัฒนาประสิทธิภาพกระบวนการผลิตแป้งมันสำปะหลัง แป้งตัดแปรและผลิตภัณฑ์ใหม่จากมันสำปะหลัง

๖. การศึกษาระเบียบกฎเกณฑ์ของภาครัฐที่เป็นอุปสรรคต่อการนำเข้า แปรรูป ส่งออกวัตถุดิบ และผลิตภัณฑ์ใหม่ๆ รวมทั้งศึกษาความต้องการของตลาด การรับรองมาตรฐานสินค้าการตลาด เพื่อรองรับการเปิดการค้าเสรี (AEC)

วัตถุประสงค์

๑. เพื่อเพิ่มประสิทธิภาพการผลิตมันสำปะหลัง ส่งผลให้เกษตรกรไทยมีคุณภาพชีวิตที่ดีขึ้น

๒. เพื่อเพิ่มขีดความสามารถในการแข่งขันของอุตสาหกรรมผลิตภัณฑ์มันสำปะหลังของประเทศอย่างยั่งยืน

๓. เพื่อเพิ่มมูลค่าของอุตสาหกรรมมันสำปะหลังโดยการนำมันสำปะหลังไปใช้ในการผลิตผลิตภัณฑ์ใหม่ที่มีมูลค่าเพิ่มขึ้นและเป็นมิตรต่อสิ่งแวดล้อม

ผลผลิต

๑. มีการบริหารจัดการเชื้อพันธุกรรมมันสำปะหลังในการเข้าถึงการใช้ประโยชน์เพื่อการปรับปรุงพันธุ์มันสำปะหลัง และเพื่อเตรียมความพร้อมในการจัดทำ National cassava germplasm bank ของประเทศ

๒. ระบบการดูแลรักษา (maintenance) เชื้อพันธุกรรมมันสำปะหลังของประเทศในระยะยาว

๓. ได้พันธุ์มันสำปะหลังที่มีผลผลิตสูง (๕-๖ ต้น/ไร่) มีความเหมาะสมกับสภาพแวดล้อม มีคุณสมบัติแป้งเพื่อการใช้ประโยชน์เฉพาะทาง และเพื่ออุตสาหกรรมต่อเนื่องมูลค่าสูง และมีปริมาณแป้งสูง ด้านทานโรคและแมลง

๔. ได้ข้อมูลพื้นฐานด้านการผลิตมันสำปะหลัง ชีววิทยา ระบาดวิทยา ของโรคและแมลงศัตรูมันสำปะหลัง ในแต่ละพื้นที่เพาะปลูก

๕. ระบบคาดการณ์ ระบบเตือนภัย การพยากรณ์ล่วงหน้า เพื่อเตรียมความพร้อมในการป้องกันและกำจัดโรคและแมลงศัตรูมันสำปะหลังที่ยังไม่พบ

๖. ได้เครื่องจักรกลการเกษตร ที่ช่วยลด/ทดแทนปัญหาการขาดแคลนแรงงาน เพิ่มประสิทธิภาพและลดต้นทุนการผลิต รวมทั้งเครื่องมือแปรรูปเบื้องต้น

๗. มีการเพิ่มมูลค่าของวัตถุดิบมันสำปะหลังในอุตสาหกรรมการแปรรูป และอุตสาหกรรมต่อเนื่อง

๘. ส่งเสริมการใช้มันสำปะหลังเป็นพลังงานทดแทน

๙. เพิ่มประสิทธิภาพการผลิตของโรงงานแปรรูปมันสำปะหลัง ระบบการผลิตเข้าสู่ green process ลดการใช้พลังงาน ลดการใช้เชื้อเพลิง และลดการปลดปล่อยก๊าซเรือนกระจก รวมทั้งมี bench mark ของกระบวนการผลิต

๑๐. ข้อเสนอเชิงนโยบายทิศทางการปรับตัวของอุตสาหกรรมมันสำปะหลัง เพื่อการเข้าสู่ world economic trade และการเพิ่มขีดความสามารถในการแข่งขันอย่างยั่งยืน

๑๑. มีการปรับปรุงข้อมูลระเบียบกฎหมายของภาครัฐที่เป็นอุปสรรคต่อการนำเข้า แปรรูป ส่งออก วัตถุดิบและผลิตภัณฑ์ใหม่ๆ จากมันสำปะหลัง

๑๒. ทราบความต้องการของตลาด การรับรองมาตรฐานสินค้า และคาดการณ์ตลาดมันสำปะหลัง

๑๓. มาตรฐานการผลิต การแปรรูป และสินค้ามันสำปะหลังของประเทศไทย เพื่อยกระดับมาตรฐานสินค้ามันสำปะหลังของประเทศ

๓. ยางพารา

กรอบการวิจัย

๑. การวิจัยเชิงนโยบาย เพื่อศึกษาแนวทาง/มาตรการ/นโยบายสนับสนุนอุตสาหกรรมยางพาราของประเทศ ทั้งระบบ

เพื่อศึกษาข้อมูลเชิงวิชาการสำหรับภาครัฐหรือผู้ที่มีส่วนเกี่ยวข้องสามารถนำไปใช้ประกอบการตัดสินใจกำหนดนโยบายหรือมาตรการต่างๆ ที่เป็นประโยชน์ต่ออุตสาหกรรมยางพาราทั้งระบบ ได้แก่

๑.๑ การบริหารจัดการเงินสงเคราะห์ (CESS) ที่เหมาะสมและมีประสิทธิภาพ

๑.๒ มาตรการกระตุ้นการเพิ่มการใช้ยางภายในประเทศ การสนับสนุนการใช้ผลิตภัณฑ์ยางพารา เช่น การใช้ก่อสร้างในระบบการจราจร เป็นต้น

๑.๓ กฎระเบียบที่จะสนับสนุนการผลิตและการประกอบการรายสาขาและรายประเด็นที่สำคัญ

เป้าหมาย

ได้แนวทางและข้อเสนอแนะเชิงนโยบายที่สามารถนำเสนอต่อหน่วยงานที่เกี่ยวข้องให้ตระหนักถึงความสำคัญและนำไปผลักดันให้เกิดกลไกการสนับสนุนต่างๆ ที่จำเป็นต่อการพัฒนาอุตสาหกรรมยางพาราทั้งระบบได้

๒. การศึกษาและการเตรียมความพร้อมเข้าสู่ประชาคมเศรษฐกิจอาเซียน (AEC)

เพื่อศึกษาโอกาสและอุปสรรคในด้านต่างๆที่มีผลกระทบต่ออุตสาหกรรมยางพาราของประเทศ เช่น การเก็บเงินสงเคราะห์ส่งออกยาง (CESS) มาตรฐานยางดิบ ผลิตภัณฑ์ยางและไม้ยาง แรงงานและทุน (การลงทุน การเคลื่อนย้ายทุน ต้นทุนการผลิต) กฎหมาย กฎระเบียบ รวมทั้งพระราชบัญญัติที่เกี่ยวข้อง ผลกระทบด้านราคา เช่น ศึกษาถึงจุดเด่นและจุดด้อยของกฎระเบียบการห้ามนำเข้ายางพาราจากต่างประเทศ เป็นต้น

เป้าหมาย

ได้แนวทาง ข้อเสนอแนะและมาตรการต่างๆ ที่เกี่ยวข้องกับอุตสาหกรรมยางพาราของประเทศในการเตรียมความพร้อมเข้าสู่ประชาคมเศรษฐกิจอาเซียน (AEC)

๓. การวิจัยและพัฒนาผลิตภัณฑ์เดิมและผลิตภัณฑ์ใหม่ที่มีศักยภาพทางการตลาด

วิจัยและพัฒนาผลิตภัณฑ์เดิมและผลิตภัณฑ์ใหม่ ซึ่งเป็นผลิตภัณฑ์ปลายน้ำที่โดดเด่นด้านการใช้ยางพารา และเพิ่มมูลค่ายางพาราให้สามารถแข่งขันได้ ด้านเทคโนโลยีการผลิตและสร้างเครื่องจักร/อุปกรณ์ และด้านการเพิ่มประสิทธิภาพในสายการผลิต ตลอดจนควบคุมคุณภาพ

๓.๑ วิจัยและพัฒนาเพื่อเพิ่มประสิทธิภาพในสายการผลิตถูงมียาง ในด้านการลดพลังงานในสายการผลิต การปรับปรุงเครื่องจักร การเพิ่ม productivity เป็นต้น

๓.๒ ศึกษาประเด็นวิจัยเพื่อหาคุณสมบัติของการใช้น้ำยางสังเคราะห์ชนิดต่างๆ แทนการใช้น้ำยางชั้น เพื่อการผลิตภัณฑ์บางชนิด เช่น ถูงมียางชนิดต่างๆ เป็นต้น

๓.๓ วิจัยและพัฒนาอุตสาหกรรมยางล้อต้นประหยัดพลังงานที่ทนน้ำมันและเหมาะที่จะใช้งานในห้องเย็น

๓.๔ วิจัยและพัฒนาเทคโนโลยีการผลิตเพื่อลดหรือหาสารอื่นทดแทนการใช้กรดอะซิติกในการจับตัวเส้นด้ายยางในสายการผลิต

๓.๕ วิจัยและพัฒนาด้านวัตถุดิบประเภทที่เป็นมิตรต่อสิ่งแวดล้อม (หรือ organic-love หรือ fossil-resource free) เพื่อใช้แทนที่สารเคมีในอุตสาหกรรมการแปรรูปยางพาราและอุตสาหกรรมผลิตภัณฑ์ปลายน้ำ

๓.๖ วิจัยและพัฒนาเทคโนโลยีการผลิตผลิตภัณฑ์ใหม่มูลค่าสูงจากน้ำยางชั้นและจากยางแห้ง

๓.๗ วิจัยและพัฒนาเทคโนโลยีผลิตภัณฑ์สุขภาพหรืออุปกรณ์ทางการแพทย์จากยางพารา หรือใช้ยางพาราเป็นส่วนประกอบ

๓.๘ วิจัยและพัฒนาเทคโนโลยีการแปรรูปไม้ยาง การแปรรูปผลิตภัณฑ์จากไม้ยางพาราให้มีคุณภาพ

๓.๙ วิจัยและพัฒนาการใช้ประโยชน์จากสารที่ไม่ใช่ยางในน้ำยาง (non rubber constituents) ให้เป็นผลิตภัณฑ์ที่มีมูลค่าสูง

๓.๑๐ วิจัยและพัฒนาการใช้ยางธรรมชาติในการผลิต ผลิตภัณฑ์สำหรับใช้งานด้านวิศวกรรม

เป้าหมาย

๑. สร้างมูลค่าเพิ่มให้กับผลิตภัณฑ์ปลายน้ำที่โดดเด่น เช่น อุตสาหกรรมยางล้อและอุตสาหกรรมผลิตภัณฑ์จากน้ำยางชั้น (เช่น ถูงมียาง เส้นด้ายยางยืด เป็นต้น) หรือการพัฒนาเทคโนโลยีการผลิตและส่วนสนับสนุนอื่นๆ ให้สามารถแข่งขันได้และมีศักยภาพเชิงพาณิชย์ โดยให้ความสำคัญกับการเพิ่มขีดความสามารถในการแข่งขันให้กับอุตสาหกรรมขนาดกลางและขนาดเล็กที่เป็นของคนไทย

๒. ได้เทคโนโลยีการผลิตภัณฑ์ยางพาราจากน้ำยางชั้น จากยางแห้ง และจากสารที่ไม่ใช่ยางในน้ำยางให้เป็นผลิตภัณฑ์ที่มีมูลค่าสูง และมีศักยภาพในการแข่งขันในตลาด

๓. ได้เทคโนโลยีการผลิตภัณฑ์สุขภาพหรืออุปกรณ์ทางการแพทย์จากยางพาราหรือใช้ยางพาราเป็นส่วนประกอบที่สามารถใช้งานได้จริง และมีศักยภาพในเชิงพาณิชย์

๔. ได้เทคโนโลยีการแปรรูปในอุตสาหกรรมไม้ยาง ที่สามารถลดต้นทุนและเพิ่มขีดความสามารถในการแข่งขันให้กับอุตสาหกรรมไม้ยางพารา

๔. ด้านการมาตรฐานยางดิบและผลิตภัณฑ์ยาง

๔.๑ การวิจัยเพื่อให้ได้วิธีการวิเคราะห์/ทดสอบคุณภาพยางดิบ/ผลิตภัณฑ์ยางที่จำเป็นและนำไปสู่การกำหนดเป็นมาตรฐานการวิเคราะห์และทดสอบในระดับประเทศ/ระดับอาเซียน/ระดับสากล

๔.๒ การวิจัยเพื่อให้ได้ข้อมูลและวิธีการที่ถูกต้องแม่นยำในการบ่งชี้คุณภาพสำหรับการกำหนดเป็นมาตรฐานยางดิบและผลิตภัณฑ์ยางในระดับประเทศ/ระดับอาเซียน/ระดับสากล รวมถึงการกำหนด Material Safety Data Sheet (MSDS) ของน้ำยางชั้นและยางแห้งชนิดต่างๆ ที่ต้องจัดจำหน่ายไปยังต่างประเทศ

๔.๓ ศึกษาวิจัยเพื่อให้ได้ข้อมูลที่สามารถใช้เป็นแนวทางในการจัดทำ Material Safety Data Sheet (MSDS) ของน้ำยางชั้นและยางแห้งชนิดต่างๆ

เป้าหมาย

ได้วิธีการวิเคราะห์/ทดสอบคุณภาพของยางดิบ/ผลิตภัณฑ์ยาง หรือข้อมูลในการบ่งชี้คุณภาพยางดิบและผลิตภัณฑ์ยาง สำหรับใช้เป็นข้อมูลในการกำหนดมาตรฐานในระดับประเทศ/ระดับอาเซียน/ระดับสากลต่อไป

๕. การวิจัยและพัฒนาเทคโนโลยีการผลิตที่มีประสิทธิภาพเพื่อให้ได้ยางที่มีคุณภาพ

๕.๑ วิจัยและพัฒนาเพื่อสร้างมูลค่าเพิ่มให้กับยางก้อนถ้วยและเศษยาง

๕.๒ วิจัยเพื่อให้ได้วิธีการทดสอบหาสิ่งปนเปื้อนในน้ำยางอย่างง่ายและรวดเร็ว

๕.๓ วิจัยและพัฒนาเทคนิคการผลิตและการควบคุมคุณภาพน้ำยางและยางแห้งให้มีความสม่ำเสมอและสอดคล้องต่อความต้องการของอุตสาหกรรม

๕.๔ วิจัยเพื่อศึกษาผลกระทบของสารที่ไม่ใช่ยาง (non rubber constituents) ต่อคุณภาพน้ำยางและยางแห้ง

๕.๕ วิจัยเพื่อทราบตัวแปรในการกำหนดคุณภาพน้ำยางที่สามารถบ่งชี้สมบัติการขึ้นรูปและคุณภาพผลิตภัณฑ์ได้อย่างแม่นยำ

๕.๖ วิจัยและพัฒนาเทคโนโลยีการผลิตน้ำยางชั้น/ยางแห้งที่เหมาะสมกับประเทศไทย

๕.๗ วิจัยและพัฒนาการผลิตน้ำยางชั้น/ยางแห้งคุณภาพพิเศษ และสารเคมีอื่นๆ ที่เหมาะสมสำหรับการผลิตผลิตภัณฑ์เฉพาะ เช่น อุปกรณ์ทางการแพทย์และผลิตภัณฑ์เครื่องสำอาง เป็นต้น

เป้าหมาย

๑. ได้เทคโนโลยีที่สร้างมูลค่าเพิ่มให้กับกลุ่มเกษตรกรสามารถนำไปใช้ได้จริงและไม่ยุ่งยาก

๒. ได้เทคนิคการผลิต ตลอดจนการควบคุมคุณภาพน้ำยางและยางแห้งให้มีความสม่ำเสมอสอดคล้องกับความต้องการของแต่ละอุตสาหกรรม

๓. ได้เทคโนโลยีการผลิต/ปรับปรุงเทคโนโลยีการผลิตเดิม/การพัฒนาเครื่องจักรอุปกรณ์ต่างๆ ในการผลิต ตลอดจนส่วนสนับสนุนอื่นๆ รวมถึงการจัดการคุณภาพสิ่งแวดล้อมโรงงาน เพื่อพัฒนาการผลิตน้ำยางชั้นและยางแห้งที่เป็นของคนไทย โดยสามารถนำไปใช้ได้จริงในอุตสาหกรรม ไม่ยุ่งยาก หรือลงทุนสูงและสร้างความได้เปรียบในการผลิตเมื่อเทียบกับคู่แข่งได้

๔. ได้เทคโนโลยีการผลิตน้ำยางชั้น/ยางแห้งคุณภาพพิเศษ ที่เหมาะสมสำหรับผลิตผลิตภัณฑ์เฉพาะ เช่น อุปกรณ์ทางการแพทย์ เป็นต้น

ผลผลิต

๑. ได้แนวทางหรือข้อเสนอแนะเชิงนโยบายที่สนับสนุนอุตสาหกรรมยางของประเทศทั้งระบบ

๒. ทราบข้อมูลโอกาสและอุปสรรคเพื่อการเตรียมความพร้อมในการเข้าสู่ประชาคมเศรษฐกิจอาเซียน

๓. ได้เทคโนโลยี/นวัตกรรมการผลิตผลิตภัณฑ์ที่มีศักยภาพทางการตลาด
๔. ได้เทคโนโลยีการผลิต/นวัตกรรม หรือส่วนสนับสนุนอื่นๆ เพื่อเพิ่มมูลค่าให้กับอุตสาหกรรมปลายน้ำ
๕. ได้เทคโนโลยี/นวัตกรรมการแปรรูปไม้ยางและผลิตภัณฑ์จากไม้ยาง ที่ช่วยเพิ่มขีดความสามารถในการแข่งขันให้กับอุตสาหกรรม
๖. ได้วิธีการวิเคราะห์/ทดสอบคุณภาพของยางดิบ/ผลิตภัณฑ์ยาง หรือข้อมูลในการบ่งชี้คุณภาพยางดิบและผลิตภัณฑ์ยาง เพื่อใช้ในการประกอบการกำหนดมาตรฐานยางดิบหรือผลิตภัณฑ์ยางระดับประเทศ/ระดับอาเซียน/ระดับสากล
๗. ได้เทคโนโลยี ตลอดจนเครื่องจักรและอุปกรณ์ต่างๆ รวมถึงส่วนสนับสนุนอื่นๆ ที่เพิ่มศักยภาพการผลิต และการควบคุมคุณภาพของอุตสาหกรรมต้นน้ำ กลางน้ำ และปลายน้ำ
๘. ได้เทคโนโลยี/นวัตกรรมการผลิตน้ำยางชั้น/ยางแห้งคุณภาพพิเศษ ที่เหมาะสมสำหรับผลิตผลิตภัณฑ์เฉพาะ
๙. ใต้อองค์ความรู้หรือเทคโนโลยีที่สามารถเชื่อมโยงสู่การพัฒนาต่อยอดร่วมกับอุตสาหกรรมต่อไป

๔. โลจิสติกส์และโซ่อุปทาน

กรอบการวิจัย

๑. การเพิ่มขีดความสามารถในการแข่งขันเพื่อตอบสนองต่อการรวมกลุ่มเศรษฐกิจและข้อตกลงระหว่างประเทศ โดยเฉพาะอย่างยิ่งกลุ่มประชาคมเศรษฐกิจอาเซียน (AEC)

๑.๑ การศึกษาเส้นทาง ASEAN Highway เพื่อสนองต่อการรวมกลุ่มเศรษฐกิจ (Regional Economic Integration)

๑.๒ การศึกษาระบบการบริหารจัดการด้านชายแดนตามเส้นทาง ASEAN Highway และระบบ Logistics ต่าง ๆ ที่เชื่อมโยงภูมิภาคอาเซียนเพื่อคัดกรองกลุ่มบุคคลมิให้เข้ามาสร้างปัญหาจนส่งผลกระทบต่อความมั่นคงของชาติในภาพรวม

๑.๓ การสังเคราะห์องค์ความรู้บนบริบทโซ่อุปทานของภาคเกษตรและภาคอุตสาหกรรม เพื่อเตรียมความพร้อมและสร้างโอกาสในการแข่งขันของประเทศ จากการรวมกลุ่มประชาคมเศรษฐกิจอาเซียน

๑.๔ การศึกษาวิจัยเพื่อรองรับการเคลื่อนย้ายแรงงานระหว่างประเทศแบบครบวงจร

๑.๕ การศึกษาในลักษณะความร่วมมือหรือเครือข่ายของกลุ่มประเทศสมาชิก เพื่อให้เกิด Maximum Mutual Benefits

๒. การบูรณาการองค์ความรู้เพื่อยกระดับประสิทธิภาพการจัดการโลจิสติกส์และห่วงโซ่อุปทาน

๒.๑ สนับสนุนงานวิจัยที่เกี่ยวข้องกับการพัฒนา ออกแบบโครงสร้างพื้นฐานและระบบบริหารจัดการจัดการ เพื่อวางแผนและพัฒนาระบบการขนส่งและโลจิสติกส์ที่มีประสิทธิภาพ

— การศึกษาจุดพักรถที่เหมาะสมเพื่อรองรับการขนส่งระยะทางไกล โดยศึกษาเชิงลึกในรายจังหวัดและเชื่อมโยงกับสภาพอุตสาหกรรม แผนจังหวัด และผังเมือง

— การศึกษาเพื่อพัฒนาโครงสร้างพื้นฐาน ในมิติของประชาชนในพื้นที่ซึ่งได้รับผลกระทบ

— การศึกษาความเหมาะสมของกรอบสัญญา หรือพัฒนาท่าเรือน้ำลึกที่มีอยู่ในปัจจุบัน (แหลมฉบัง) เพื่อการใช้ประโยชน์ในอนาคตได้อย่างเต็มศักยภาพ

— การเตรียมความพร้อมและการศึกษาความเป็นไปได้ของการก่อสร้าง/พัฒนาท่าเรือน้ำลึกฝั่งอันดามันเพื่อรองรับการขนส่งสินค้าในอนาคต

- กลไกและรูปแบบการบริหารจัดการเพื่อเพิ่มศักยภาพการขนส่งสินค้าข้ามแดน (ตั้งแต่ต้นทางถึงปลายทาง) โดยใช้ซอฟต์แวร์และฮาร์ดแวร์ที่เหมาะสม รวมถึงการจัดตั้งองค์กรหรือหน่วยงานเพื่อรับผิดชอบโดยเฉพาะ

- การศึกษาข้อจำกัดในการขนส่งสินค้าข้ามแดน ในทุกมิติของปัญหาที่พบในปัจจุบันและอาจเกิดขึ้นในอนาคต

- การศึกษากฎหมาย กฎระเบียบ การกำกับดูแล และการจัดลำดับความสำคัญเพื่อลดอุปสรรคหรือเพิ่มโอกาสทางการค้าให้กับสำหรับการบริหารจัดการระบบขนส่งแบบต่อเนื่อง

๒.๒ การวิจัยเชิงปฏิบัติเกี่ยวกับการพัฒนา ปรับปรุงกระบวนการโลจิสติกส์และการจัดการห่วงโซ่อุปทานในภาคเกษตรและภาคอุตสาหกรรม

- การศึกษาเพื่อเพิ่มประสิทธิภาพโลจิสติกส์ตลอดห่วงโซ่อุปทานของสินค้าเกษตรและอุตสาหกรรม

- การเพิ่มประสิทธิภาพเพื่อยกระดับการจัดการโลจิสติกส์ให้กลุ่มเกษตรกร องค์กรเกษตรกร และผู้ประกอบการรายย่อยในภาคเกษตร

- การบริหารจัดการสำหรับการกระจายสินค้ากลุ่มพืชผักและผลไม้ เพื่อตอบสนองความต้องการที่ตรงจุดและรองรับสถานการณ์ในอนาคต โดยอาศัย demand chain เป็นตัวตั้ง ทั้งเพื่อการบริโภคในประเทศและการส่งออก

- การบริหารจัดการระบบโลจิสติกส์และโซ่อุปทานของวัตถุดิบสำหรับผลิตสินค้าอาหาร โดยอาศัยโซ่อุปสงค์ (demand chain) เป็นตัวตั้ง และครอบคลุมทุกชั้นส่วนของวัตถุดิบ

- รูปแบบการบริหารจัดการห่วงโซ่อุปทานที่มีประสิทธิภาพและสอดคล้องกับขีดความสามารถในการแข่งขันของสินค้าอุตสาหกรรม

๒.๓ การวิจัยเชิงปฏิบัติเกี่ยวกับการประยุกต์ใช้เทคโนโลยีสารสนเทศที่เหมาะสมเพื่อเชื่อมโยงระบบโลจิสติกส์

- การพัฒนาระบบปฏิบัติการ (software) ที่เหมาะสมกับโซ่อุปทานสาธารณสุขไทย และการจัดการข้อมูลเพื่อประกอบการตัดสินใจ

- การเชื่อมโยงเครือข่ายระบบสาธารณสุขไทย รวมทั้งการพัฒนาเพื่อรองรับเครือข่ายในระดับสากล

๓. การสร้างมูลค่า (Value Creation) การสร้างนวัตกรรม การใช้ศักยภาพการผลิตของพื้นที่ และการมุ่งสู่การดำเนินการด้านโลจิสติกส์ที่เป็นมิตรต่อสิ่งแวดล้อม (Green Logistics)

๓.๑ การศึกษาโซ่อุปทาน (Demand Chain) และการสร้างมูลค่า (Value Creation) ให้สอดคล้องกับการค้า เช่น รูปแบบการบริหารการขนส่ง (FOB & CFR)

๓.๒ การวิจัยเชิงปฏิบัติด้านโลจิสติกส์ที่เกี่ยวกับการสร้างและการพัฒนาระบบโลจิสติกส์ที่เป็นมิตรกับสิ่งแวดล้อม (Green Logistics) โดยมุ่งเน้นสินค้านำเข้าที่มีผลกระทบหรือมีแนวโน้มที่จะก่อให้เกิดมลภาวะ เช่น ขยะอุตสาหกรรม

๓.๓ การศึกษาระบบโลจิสติกส์ในมิติอื่น นอกจากการเป็นเส้นทางขนส่งสินค้าเพื่อเพิ่ม value added แก่การพัฒนาระบบโลจิสติกส์

๓.๔ การศึกษาระบบโลจิสติกส์ เพื่อการพัฒนาพื้นที่อย่างยั่งยืนในระยะยาว และเพื่อประโยชน์ในการรองรับการเปลี่ยนแปลงของสภาพภูมิอากาศ



วัตถุประสงค์

๑. เพื่อเพิ่มขีดความสามารถในการแข่งขันและตอบสนองต่อการรวมกลุ่มเศรษฐกิจและข้อตกลงระหว่างประเทศ โดยเฉพาะอย่างยิ่งกลุ่มประชาคมเศรษฐกิจอาเซียน (AEC)
๒. เพื่อยกระดับประสิทธิภาพการจัดการโลจิสติกส์และห่วงโซ่อุปทานในภาคเกษตรและภาคอุตสาหกรรม และภาคบริการ
๓. เพื่อสร้างมูลค่า (Value Creation) สินค้าและบริการ ส่งเสริมการค้าการลงทุนด้านโลจิสติกส์ที่เป็นมิตรต่อสิ่งแวดล้อม (Green Logistics)

ผลผลิต

๑. รูปแบบและแนวทางปฏิบัติในการใช้เส้นทาง ASEAN Highway ที่เหมาะสมเพื่อสนองต่อการรวมกลุ่มเศรษฐกิจ (Regional Economic Integration)
๒. ระบบการป้องกันภัยตามด่านชายแดนเส้นทาง ASEAN Highway ที่มีประสิทธิภาพ
๓. องค์ความรู้ด้านการเคลื่อนย้ายแรงงานระหว่างประเทศแบบครบวงจร
๔. ต้นแบบโครงสร้างพื้นฐานและระบบบริหารจัดการ เพื่อวางแผนและพัฒนาระบบการขนส่งและโลจิสติกส์ที่มีประสิทธิภาพ
๕. ต้นแบบกระบวนการโลจิสติกส์และการจัดการห่วงโซ่อุปทานในภาคเกษตรและภาคอุตสาหกรรม
๖. ต้นแบบการประยุกต์ใช้เทคโนโลยีสารสนเทศที่เหมาะสมเพื่อเชื่อมโยงระบบโลจิสติกส์
๗. รูปแบบการบริหารการขนส่ง (FOB & CFR)
๘. ต้นแบบระบบโลจิสติกส์ที่เป็นมิตรกับสิ่งแวดล้อม (Green Logistics) ของสินค้านำเข้าที่มีผลกระทบหรือมีแนวโน้มที่จะก่อให้เกิดมลภาวะ เช่น ขยะอุตสาหกรรม

๕. การบริหารจัดการการท่องเที่ยว

กรอบการวิจัย

๑. การศึกษาเพื่อยกระดับของอุตสาหกรรมการท่องเที่ยวและบุคลากรทางการท่องเที่ยว เพื่อการเป็นศูนย์กลางภาคบริการ
๒. การศึกษาผลกระทบจากการท่องเที่ยวข้ามวัฒนธรรมของนักท่องเที่ยวตลาดหลัก เช่น จีน รัสเซีย อินเดีย ที่มีผลต่อเศรษฐกิจ สังคม/วัฒนธรรม และสิ่งแวดล้อม เพื่อกำหนดจุดยืนทางการท่องเที่ยวของชาติในอนาคต
๓. การศึกษาเพื่อปรับปรุงและกำหนดแนวทางการบังคับใช้กฎหมาย กฎระเบียบ มาตรการข้อบังคับ เพื่อการบริหารจัดการการท่องเที่ยวให้มีประสิทธิภาพ
๔. การศึกษาอุปสงค์ทางการตลาดการท่องเที่ยวของกลุ่มนักท่องเที่ยวคุณภาพ และนักท่องเที่ยวกำลังซื้อสูง เพื่อเตรียมความพร้อมด้านอุปทานทางการท่องเที่ยว เพื่อส่งเสริมการท่องเที่ยวคุณภาพสูงและเป็นมิตรกับสิ่งแวดล้อม
๕. การศึกษาเพื่อเพิ่มคุณภาพและศักยภาพทางการท่องเที่ยวในสาขาที่สร้างรายได้สูงให้กับประเทศ เช่น MICE, Medical Tourism, Spa and Wellness, Shopping and Entertainment, Honeymoon and Wedding และ Sport เป็นต้น
๖. การศึกษาเพื่อยกระดับเมืองท่องเที่ยวหลักให้มีสิ่งอำนวยความสะดวกและความปลอดภัยตามมาตรฐานสากล
๗. การศึกษาประสิทธิผลของการขยายตัวของนักท่องเที่ยวต้นแบบที่นำไปสู่การท่องเที่ยวอย่างยั่งยืนในยุคเทคโนโลยีสารสนเทศ

วัตถุประสงค์

๑. งานวิจัยที่นำไปสู่การพัฒนาอุตสาหกรรมการท่องเที่ยวและบุคลากรทางการท่องเที่ยวในภาคบริการที่ได้มาตรฐาน และเพื่อขีดความสามารถในการแข่งขันได้ในระดับสากล
๒. งานวิจัยที่วิเคราะห์ผลกระทบทั้งทางเศรษฐกิจ สังคม/วัฒนธรรม และสิ่งแวดล้อม เพื่อนำไปสู่การกำหนดจุดยืนทางการท่องเที่ยวของชาติในอนาคตให้เกิดความยั่งยืนและเป็นมิตรกับสิ่งแวดล้อม
๓. งานวิจัยที่นำไปสู่การปรับปรุงแก้ไขกฎหมาย กฎระเบียบ มาตรการ ข้อบังคับ เพื่อยกระดับการท่องเที่ยวในประเทศไทยให้มีคุณภาพและมาตรฐานสากล
๔. งานวิจัยที่นำไปสู่การกำหนดนโยบายหรือวางแผนด้านการตลาดการท่องเที่ยวคุณภาพที่เป็นมิตรกับสิ่งแวดล้อม และสร้างรายได้สูงให้กับประเทศ
๕. งานวิจัยที่นำไปสู่การพัฒนาเมืองท่องเที่ยวให้มีความปลอดภัยตามมาตรฐานสากล
๖. งานวิจัยที่นำไปสู่การพัฒนาการท่องเที่ยวอย่างยั่งยืนในยุคเทคโนโลยีสารสนเทศ

ขอบเขตและระเบียบวิธีวิจัย

การวิจัยต้องเป็นการวิจัยร่วมสาขาที่เป็นชุดโครงการวิจัย และบูรณาการกับศาสตร์อื่น ๆ โดยเน้นวิธีวิจัยเชิงปฏิบัติการแบบมีส่วนร่วมของทุกภาคส่วน ทั้งหน่วยงานผู้ให้ทุน ผู้ใช้ประโยชน์จากงานวิจัย และนักวิจัย รวมทั้งเป็นงานวิจัยที่ต่อยอดและขยายผลจากแผนงานวิจัยมุ่งเป้าด้านการบริหารจัดการการท่องเที่ยว (๑๕ กลุ่มเรื่องเร่งด่วน ปี ๒๕๕๕ และ ๑๑ กลุ่มเรื่องการวิจัยที่มุ่งเป้าตอบสนองความต้องการในการพัฒนาประเทศ ปี ๒๕๕๖) ซึ่งมีผลกระทบต่อการพัฒนาการท่องเที่ยวไทยอย่างชัดเจน

เมืองท่องเที่ยวหลัก

เมืองท่องเที่ยวหลัก ประกอบด้วย ๑) เชียงใหม่ ๒) พระนครศรีอยุธยา ๓) กรุงเทพมหานคร ๔) พัทยา ๕) หัวหิน ชะอำ ๖) สมุย ๗) พังงา ๘)ภูเก็ต ๙) กระบี่ ๑๐) หาดใหญ่ ๑๑) อุตรธานี ๑๒) ขอนแก่น ๑๓) อุบลราชธานี ๑๔) โคราช ๑๕) กาญจนบุรี ๑๖) พิษณุโลก และ ๑๗) สุโขทัย

ผลผลิต

๑. ข้อเสนอแนะเชิงนโยบายเพื่อการพัฒนาอุตสาหกรรมการท่องเที่ยวไทย อย่างน้อย ๔ เรื่อง
๒. รูปแบบและแนวทางการบริหารจัดการการท่องเที่ยวในสาขาที่สร้างรายได้สูงให้กับประเทศ อย่างน้อย ๕ เรื่อง
๓. แนวทางในการพัฒนาการท่องเที่ยวในเมืองท่องเที่ยวหลัก อย่างน้อย ๕ เรื่อง

๖. การแพทย์และสาธารณสุข

ปัจจุบันด้วยสภาพเศรษฐกิจสังคมที่เปลี่ยนแปลงไป ส่งผลกระทบต่อระบบสาธารณสุขของประเทศ เห็นได้จากสาเหตุการเสียชีวิตของคนไทยในช่วง ๕๐ ปีที่ผ่านมาเป็นการเปลี่ยนแปลงจากการเสียชีวิตของทารก และจากโรคระบาดติดต่อ เปลี่ยนมาเป็นโรคที่เกิดจากพฤติกรรมเสี่ยงในการใช้ชีวิต เช่น โรคหัวใจ เบาหวาน มะเร็ง และโรคในกลุ่มโรคไม่ติดต่อเรื้อรัง (Chronic non-communicable diseases) อีกทั้งยังมีแนวโน้มที่อัตราการเสียชีวิตของผู้ป่วยในกลุ่มนี้เพิ่มขึ้นอย่างต่อเนื่อง

ด้วยเหตุนี้ เครือข่ายองค์กรบริหารงานวิจัยแห่งชาติ (คอบช.) เล็งเห็นว่า การแก้ปัญหาสาธารณสุขอย่างยั่งยืน และเหมาะสมกับสภาวะแวดล้อมในปัจจุบัน จึงควรมุ่งเน้นไปที่การจัดการโรคไม่ติดต่ออย่างเป็นระบบ และมีประสิทธิภาพ โคนมุ่งเน้นที่การแก้ไขปรับเปลี่ยนพฤติกรรมเสี่ยง การใช้เทคโนโลยีที่ทันสมัยเหมาะสมกับบริบทของประเทศไทย ซึ่งที่ผ่านมาในต่างประเทศได้มีการทำแนวทางหรือคู่มือเพื่อป้องกันรักษาโรค ซึ่งในบางครั้งอาจมีความไม่เหมาะสมกับประชากรไทย จึงควรมีการปรับปรุงเปลี่ยนแปลงกระบวนการรักษาจากต่างประเทศให้เหมาะสมกับประชากรไทยลดต้นทุนการตรวจ และการดูแล ส่งเสริมประสิทธิภาพ

ของระบบสาธารณสุข สร้างความเท่าเทียมกันในการเข้าถึงบริการสาธารณสุข เน้นการเพิ่มประสิทธิภาพระบบสาธารณสุข ผ่านการป้องกัน ควบคุม ส่งเสริมสุขภาพ ตรวจวิเคราะห์ และรักษาที่มีประสิทธิภาพ โดยเฉพาะการป้องกัน และการตรวจคัดกรองอย่างรวดเร็วและมีประสิทธิภาพ

ดังนั้นกรอบการศึกษาวิจัยภายใต้การวิจัยทางการแพทย์และสาธารณสุข ปีงบประมาณ ๒๕๕๘ จึงมุ่งเน้นที่การศึกษาวิจัยที่เกี่ยวข้องกับโรคที่ไม่ติดต่อเรื้อรังโดยมีกลุ่มเป้าหมายสำคัญ ๒ กลุ่ม ดังนี้

๑. กลุ่มประชาชนทั่วไป

๑.๑ การวิจัยและพัฒนาแนวทางให้เกิดการปรับเปลี่ยนรูปแบบในการดำรงชีวิต และการดูแลตนเองของประชาชน เพื่อป้องกันการเกิดโรคไม่ติดต่อเรื้อรังที่เป็นปัญหาสำคัญของประเทศ เช่น โรคหัวใจ หลอดเลือดและเมตาบอลิซึม (cardiovascular and metabolic diseases) โรคหลอดเลือดสมอง (cerebrovascular disease) โรคเบาหวาน (diabetes mellitus; DM) โรคไตเรื้อรัง (chronic kidney disease; CKD) โรคสมองเสื่อม (dementia) และโรคมะเร็ง (ตับ ปอด ลำไส้ใหญ่ ปากมดลูก และเต้านม) เป็นต้น

๑.๒ การศึกษาวิจัยเพื่อค้นหาตัวบ่งชี้ (marker) สำหรับความเสี่ยงในการเกิดโรค เช่น ตัวบ่งชี้ทางชีวภาพ (biomarker) และตัวบ่งชี้ด้านพฤติกรรม (behavioral marker) เป็นต้น

๑.๓ การศึกษาแนวทางในการป้องกัน และการรักษาโรคตั้งแต่ระยะแรกที่มีผลต่อเนื่องให้เกิดภาวะแทรกซ้อนขณะตั้งครรภ์ ขณะคลอด และหลังคลอด

๒. กลุ่มประชากรที่มีความเสี่ยงสูง (high risk population)

๒.๑ การบ่งชี้ปัจจัยที่เกี่ยวข้องต่อการเกิดโรค และแนวทางการรักษาโรคหัวใจและหลอดเลือด และโรคไตเรื้อรัง (ระยะเริ่มต้น)

๒.๒ แนวทางการปรับเปลี่ยนรูปแบบในการดำรงชีวิต และการดูแลตนเองที่มีประสิทธิภาพในกลุ่มประชากรที่มีความเสี่ยงสูง เพื่อลดความเสี่ยงในการเกิดโรคไม่ติดต่อเรื้อรัง

๒.๓ แนวทางการส่งเสริม และป้องกันสุขภาพเพื่อลดอัตราการเสื่อมถอยของสมรรถภาพในการดำรงชีวิตของผู้สูงอายุ

๒.๔ การศึกษาวิจัยเพื่อค้นหาตัวบ่งชี้ (marker) สำหรับความเสี่ยงในการเกิดโรค เช่น ตัวบ่งชี้ทางชีวภาพ (biomarker) และตัวบ่งชี้ด้านพฤติกรรม (behavioral marker) เน้นด้านการป้องกัน และรักษาฟื้นฟู เป็นต้น

๒.๕ การศึกษาแนวทางในการป้องกัน และรักษาโรคตั้งแต่ระยะแรก

๒.๖ การศึกษาที่เกี่ยวกับภาวะทางจิต ปัญหาสุขภาพจิต และจิตเวชอันเนื่องมาจากโรคไม่ติดต่อเรื้อรัง เช่น เบาหวาน ความดันโลหิตสูง เป็นต้น

วัตถุประสงค์

๑. เพื่อให้ได้งานวิจัยที่พัฒนา หรือปรับเปลี่ยนแนวเวชปฏิบัติ (Clinical practice guideline; CPG) หรือนโยบายด้านการแพทย์ หรือสาธารณสุขของประเทศ

๒. เพื่อให้ได้ข้อมูลระบาดวิทยา สาเหตุ และการดำเนินโรค เพื่อนำไปสู่การควบคุมและลดอุบัติการณ์

๓. เพื่อให้ได้มาตรการในการเฝ้าระวัง วิธีการหรือแนวทางการป้องกันและการรักษา

๔. เพื่อให้เกิดการปรับเปลี่ยนพฤติกรรมของประชาชนที่จะนำไปสู่การดูแลสุขภาพ ลดการเจ็บป่วย

๕. เพื่อให้ได้องค์ความรู้ที่สามารถนำไปใช้ประโยชน์ต่อไปได้ทั้งในเชิงวิชาการและเชิงปฏิบัติ

ผลผลิต

๑. การวิจัยที่เน้นการป้องกัน และรักษาโรคไม่ติดต่อเรื้อรังที่เป็นปัญหาสำคัญของประเทศ ทั้งระดับ ปฐมภูมิ ทติยภูมิ และตติยภูมิ

๒. การวิจัยที่สามารถพัฒนา หรือปรับเปลี่ยนแนวเวชปฏิบัติ (Clinical practice guideline; CPG) หรือนโยบายด้านการแพทย์ หรือสาธารณสุขของประเทศ

๓. การวิจัยเพื่อพัฒนาช่องทางด่วน (Fast track) ในการเข้าถึงบริการ เพื่อลดอัตราการตายของโรคไม่ติดต่อเรื้อรังที่สำคัญ โดยการทำการรอบความร่วมมือกับหน่วยงานผู้ใช้ประโยชน์ หรือการลงทุนร่วมกับหน่วยงานผู้ใช้ประโยชน์

๔. การวิจัย หรือการพัฒนานวัตกรรมเพื่อการวินิจฉัย หรือรักษาโรคในระยะแรก

หมายเหตุ คอบข. จะให้ความสำคัญกับข้อเสนอการวิจัยที่มีลักษณะ ดังนี้

- ผ่านการทบทวนวรรณกรรม และพบว่าเป็นช่องว่าง (Gap) หรือคอขวด (Bottleneck) ที่เป็นปัญหาของประเทศไทย

- การวิจัยในรูปแบบสหสถาบันหรือสหสาขา (Multicenter Collaboration) เพื่อให้มีมุมมองครบถ้วนทั้งในมิติเศรษฐกิจ สังคม สิ่งแวดล้อม และสุขภาพ เพื่อให้เกิดการบูรณาการข้ามสาขาที่มีขนาดตัวอย่างมากพอ

- มีความร่วมมือกับหน่วยงานหรือผู้มีส่วนเกี่ยวข้องระดับนโยบายการพัฒนาโครงการวิจัย หรือนำผลงานที่จะได้รับจากงานวิจัยไปต่อยอดและใช้ประโยชน์

- มีแผนงานในการสร้างศักยภาพวิจัยที่เป็นเครือข่ายเพื่อให้เกิดความยั่งยืนของระบบการวิจัย

- สามารถผลิตหรือพัฒนาผลงานวิจัยที่สามารถใช้ประโยชน์ได้ และเห็นผลได้ในระยะเวลาอันสั้น (๑-๒ ปี)

- กรณีที่เป็นการวิจัยที่ใช้คนหรือสัตว์ในการทดลอง จะต้องขออนุมัติการดำเนินการวิจัยจากคณะกรรมการจริยธรรมการวิจัยของสถาบันหรือมหาวิทยาลัย และต้องผ่านการอนุมัติจากคณะกรรมการฯ แล้วเมื่อทำสัญญารับทุน

๗. วัสดุอุปกรณ์เครื่องมือทางการแพทย์และเวชภัณฑ์

ปีงบประมาณ ๒๕๕๕ จะมีการดำเนินวิจัยต่อเนื่องในประเด็นโครงการวิจัย และพัฒนาในเรื่องวัสดุ อุปกรณ์ เครื่องมือทางการแพทย์ และเวชภัณฑ์ เป็นหนึ่งในชุดโครงการวิจัยมุ่งเป้าด้านสุขภาพ การแพทย์ และชีวเวชศาสตร์ โดยมีการกำหนดกรอบการวิจัย ดังนี้

กรอบการวิจัย

๑. ชุดทดสอบ

การพัฒนาชุดทดสอบควรคำนึงถึงแนวทางในอนาคตเพื่อตอบโจทย์ทางเลือกการรักษาทางการแพทย์ และการให้ยาในปริมาณที่เหมาะสมแก่ผู้ป่วยแบบจำเพาะต่อบุคคล (personalized medicine) รวมถึงการนำเทคโนโลยีชีวภาพทางการแพทย์มาใช้เพื่อการหาสาเหตุของโรค เพื่อการรักษา และเพื่อการติดตามและทำนายโรค (Prognosis) โดยเฉพาะการตรวจวิเคราะห์แบบ multiple diagnostic หรือการใช้ multiple makers-assisted technology

๑.๑ กลุ่มโรคติดเชื้อ เน้นการพัฒนาชุดทดสอบโรคเขตร้อนที่มีผลกระทบด้านสาธารณสุขในประเทศไทยด้วยเทคนิคการตรวจวินิจฉัยระดับชีวโมเลกุลที่รวดเร็ว โดยพัฒนาให้มีความไว และความจำเพาะสูง สามารถตรวจได้ในระยะต้นของโรค (early detection) หรือการพัฒนาการตรวจให้ครอบคลุมหลายโรคใน

ครั้งเดียว (multiplex detection) เช่น การตรวจเชื้อดื้อยาวัณโรค (TB multidrug resistant) กลุ่มอาการปอดบวม (Multi-target Pneumonia) เป็นต้น

๑.๒ กลุ่มโรคไม่ติดเชื้อ เน้นการพัฒนาชุดทดสอบสำหรับการตรวจคัดกรอง ตรวจติดตามวินิจฉัยโรคมะเร็งที่พบมากในคนไทย เช่น มะเร็งเต้านม มะเร็งตับ มะเร็งลำไส้ เป็นต้น โดยเน้นการตรวจระดับ molecular หรือ proteomic เพื่อตรวจคัดกรอง ติดตามผลการรักษาและการป้องกัน

๑.๓ ชุดทดสอบด้านยาและผลิตภัณฑ์สุขภาพ โดยเน้นการวิจัย toxicogenomic markers เพื่อพัฒนาชุดตรวจการทำนาย adverse drug reactions การตรวจสอบคุณภาพ การปลอมปนของผลิตภัณฑ์และช่วยยกระดับมาตรฐานของผลิตภัณฑ์ให้มีความปลอดภัย และเป็นไปตามมาตรฐานสากล

๒. วัสดุอุปกรณ์เครื่องมือแพทย์

เน้นการพัฒนาเครื่องมือแพทย์เพื่อส่งเสริมให้มีการใช้ในประเทศ และมีระบบประกันคุณภาพที่มีการยอมรับในระดับสากล โดยเน้นเครื่องมือที่เป็นความต้องการของประเทศเพื่อทดแทนการนำเข้า มีผู้ใช้จำนวนมาก และมีผลการศึกษาเบื้องต้นถึงความเป็นไปได้ของผลิตภัณฑ์ในตลาด (Market analysis) ตลอดจนงานวิจัยที่เกี่ยวข้องกับการนำเวชศาสตร์สารสนเทศ (Medical informatics) ชีวสารสนเทศศาสตร์ (Bioinformatics) และระบบไบโอเซนเซอร์ (Biosensor) มาประยุกต์ใช้ ทั้งนี้งานวิจัยกลุ่มนี้ต้องมีผลงานวิจัยเบื้องต้นแล้วเพื่อที่จะสามารถต่อยอดงานวิจัยสู่เชิงพาณิชย์หรือเชิงสังคมได้ และจำเป็นต้องมีการประสานความร่วมมือกับหน่วยงานหรือผู้ประกอบการเพื่อนำไปใช้จริงได้ โดยมีกรอบแนวทางการพิจารณาลำดับความสำคัญงานวิจัย ดังนี้

๒.๑ เป็นความต้องการของประเทศ สามารถทดแทนการนำเข้า หรือส่งเสริมความสามารถในการส่งออกของผู้ประกอบการ

๒.๒ มีองค์ความรู้/ผู้เชี่ยวชาญ/มาตรฐาน/ระบบควบคุมคุณภาพที่ดีและมีประสิทธิภาพ และควรมีการสนับสนุนเชิงนโยบาย และการตลาดจากภาครัฐหรือผู้ประกอบการ

๒.๓ มีการวิเคราะห์ความเป็นไปได้ของการดำเนินโครงการ โดยการทำ Market analysis และ มีการทำ market comparison เทียบเคียงเทคโนโลยีหรือผลิตภัณฑ์ที่มีอยู่แล้วในตลาด

๒.๔ มีการทำ patent search เพื่อให้เกิดการใช้เทคโนโลยีจากข้อมูลสิทธิบัตรอย่างถูกต้องและมีประสิทธิภาพ ตลอดจนมีข้อมูลของการจัดการสิทธิบัตรร่วม หรือการขออนุญาตนำผลงานที่ได้รับการจดสิทธิบัตรมาศึกษาวิจัยต่อ

๒.๕ มีการศึกษาประสิทธิภาพ ได้แก่ Safety/Toxicity trial, Reliability test, Preclinical trial เปรียบเทียบกับสินค้านำเข้า และความสามารถในการผลิตขั้นอุตสาหกรรม (Scale Up Process) หรือการผลิตระดับ GMP Production Prototype

โดยกลุ่มวัสดุอุปกรณ์เครื่องมือแพทย์จะมุ่งเน้นประเด็นวิจัยที่มีการศึกษาต่อยอดในด้าน

- ๑) การทดสอบทางคลินิก clinical trial
- ๒) การวิจัยพัฒนาหรือออกแบบผลิตภัณฑ์ให้เหมาะสมกับผู้ใช้ และให้เกิดประสิทธิภาพมากขึ้น
- ๓) การผลิต prototype หรือการขยายการผลิตในภาคอุตสาหกรรม
- ๔) การศึกษาคุณภาพมาตรฐานของเครื่องมือเทียบเคียงกับผลิตภัณฑ์ที่มีการนำเข้า
- ๕) การประกันคุณภาพ และรับรองมาตรฐานผลิตภัณฑ์

หมายเหตุ: ข้อกำหนดในการพิจารณา

๑. ในการศึกษาวิจัยแต่ละโครงการควรให้ผู้มีส่วนได้ส่วนเสีย (stakeholders) ทุกฝ่ายมีส่วนร่วมในงานวิจัย โดยเฉพาะผู้ประกอบการหรือหน่วยงานผู้ใช้ประโยชน์เพื่อให้เกิดการประสานงานสนับสนุนการใช้ผลิตภัณฑ์ในเบื้องต้น

๒. ทุกกรณีวิจัยจำเป็นต้องมีการหารือเรื่องการจัดสิทธิบัตรร่วมกับเจ้าของสิทธิ์ หรืออนุญาตการนำผลงานที่รับการจดสิทธิบัตรมาทำการศึกษาวิจัยต่อ

๓. ทุกกรณีวิจัยจำเป็นต้องวิเคราะห์ประสิทธิภาพ (effectiveness) ของวิธี/เครื่องมือชนิดนั้นๆ กับวิธี/เครื่องมืออื่น ๆ หรือนำเข้าจากต่างประเทศ เพื่อจะได้เปรียบเทียบ cost effective (หรือ cost benefit) ของวิธี/เครื่องมือต่างๆ ทั้งนี้การมีราคาถูกเพียงอย่างเดียวไม่ได้แสดงว่ามีประสิทธิภาพในการใช้รักษาที่ดีกว่า ซึ่งก็ไม่สามารถพิสูจน์ว่าสามารถทดแทนการนำเข้าหรือลดรายจ่ายได้

๔. กรณีที่เป็นการวิจัยที่ใช้คนหรือสัตว์ในการทดลอง จะต้องขออนุมัติการดำเนินการวิจัยจากคณะกรรมการจริยธรรมการวิจัยของสถาบันหรือมหาวิทยาลัย และต้องผ่านการอนุมัติจากคณะกรรมการฯ เมื่อทำสัญญารับทุน

๕. ให้มีแผนบริหารความเสี่ยงของแผนงานวิจัย/ โครงการวิจัย

วัตถุประสงค์

เพื่อการวิจัย และพัฒนาวัสดุอุปกรณ์ทางการแพทย์ในประเทศให้มีคุณภาพมาตรฐานเทียบเคียงกับผลิตภัณฑ์ที่มีการนำเข้าตลอดจนเพิ่มขีดความสามารถในการแข่งขันในระดับอุตสาหกรรม และสามารถยกระดับคุณภาพในการรักษาพยาบาล

เป้าหมาย

สามารถผลิต วัสดุ อุปกรณ์ เครื่องมือทางการแพทย์ และเวชภัณฑ์ ได้เองในประเทศที่มีคุณภาพและประสิทธิภาพตามมาตรฐาน ไม่ละเมิดกฎหมายทรัพย์สินทางปัญญา เพื่อทดแทนการนำเข้า และลดค่าใช้จ่ายของประเทศ รวมถึงการเตรียมพร้อมกับการแข่งขันเข้าสู่ตลาดต่างประเทศในอนาคต

ผลผลิต

๑. ได้วัสดุ อุปกรณ์ เครื่องมือทางการแพทย์ และเวชภัณฑ์ ที่ผลิตใช้เองในประเทศ และสามารถส่งออกสู่ตลาดต่างประเทศได้

๒. ได้นวัตกรรมใหม่ๆ ทางทางการแพทย์ที่เหมาะสมสามารถนำไปใช้กับบริบทของสังคมไทย

๘. อ้อยและน้ำตาล

กรอบการวิจัย

๑. การวิจัยและพัฒนาเครื่องจักรกลทางการเกษตรขนาดที่เหมาะสมกับพื้นที่ปลูกอ้อยในประเทศไทย โดยเน้นที่การเก็บเกี่ยวและการลำเลียง (ทั้งนี้ งานศึกษาวิจัยที่ต่อยอดจากงานวิจัยที่เคยทำมาแล้วจะได้รับการพิจารณาเป็นพิเศษ)

๒. การวิจัยปรับปรุงพันธุ์อ้อยตั้งแต่การรวบรวมและประเมินเชื้อพันธุกรรมอ้อยอย่างมีระบบและยั่งยืน โดยมีเครือข่ายองค์กรที่ดูแลอย่างถาวร โดยมีการทดสอบและคัดเลือกพันธุ์ที่เหมาะสมกับพื้นที่แต่ละภูมิภาค (ทั้งนี้ ต้องมีฐานข้อมูลเชิงพันธุกรรมที่สามารถสืบค้นได้)

๓. การศึกษาวิจัยวิธีการเพาะปลูกอ้อยอย่างมีระบบ โดยเน้น การจัดการดิน ธาตุอาหารพืช และการเก็บเกี่ยวอย่างมีคุณภาพ มีความยั่งยืน และผลตอบแทนทางเศรษฐศาสตร์

๔. การศึกษาสถานภาพของสังคมชาวไร่อ้อยและวิธีการสร้างความยั่งยืนให้แก่ชาวไร่อ้อย

๕. การศึกษาประสิทธิภาพสูงสุดในขบวนการผลิตน้ำตาล โดยคำนึงถึงความเป็นมิตรต่อสิ่งแวดล้อม

๖. การสร้างมูลค่าเพิ่มให้กับน้ำตาลและผลพลอยได้ของอุตสาหกรรม การศึกษาด้านโภชนาการเกี่ยวกับน้ำตาล รวมถึงการผลิตผลิตภัณฑ์มูลค่าสูง

๗. การศึกษาวิจัยเชิงเศรษฐศาสตร์เพื่อกำหนดนโยบายของอุตสาหกรรม และศึกษารูปแบบของการจัดตั้งองค์กรถาวรที่ดูแลงานวิจัยอ้อยและน้ำตาลของประเทศ

วัตถุประสงค์

เพื่อการวิจัยและสร้างมูลค่าเพิ่มให้กับอ้อยและน้ำตาลและผลพลอยได้ของอุตสาหกรรมอ้อยและน้ำตาล

ผลผลิต

๑. การพัฒนาเครื่องจักรกลทางการเกษตร โดยเน้นที่การเก็บเกี่ยวและการลำเลียง ขนาดที่เหมาะสมกับพื้นที่ปลูกอ้อยในประเทศไทย อย่างน้อย ๒ ชิ้นงาน

๒. ระบบการรวบรวมและประเมินเชื้อพันธุกรรมอ้อยโดยมีเครือข่ายองค์กรที่ดูแลอย่างถาวร อย่างน้อย ๑ ระบบ

๓. ระบบการการศึกษาวิจัยวิธีการเพาะปลูกอย่างมีระบบ โดยเน้น การจัดการดิน ธาตุอาหารพืช และการเก็บเกี่ยวอย่างมีคุณภาพ มีความยั่งยืนและผลตอบแทนทางเศรษฐศาสตร์ อย่างน้อย ๑ ระบบ

๔. ข้อมูลสถานภาพของสังคมชาวไร่อ้อยและวิธีการสร้างความยั่งยืนให้แก่ชาวไร่อ้อย

๕. ขบวนการผลิตน้ำตาลและปัจจัยการผลิตอ้อยและน้ำตาลที่มีประสิทธิภาพ จำนวน ๑ ขั้นตอน

๖. ผลิตภัณฑ์แปรรูปและผลพลอยได้ของอุตสาหกรรม อย่างน้อย ๒ ผลิตภัณฑ์ และข้อมูลการศึกษาด้านโภชนาการเกี่ยวกับน้ำตาล

๗. ข้อมูลเชิงเศรษฐศาสตร์สำหรับกำหนดนโยบายของอุตสาหกรรม และศึกษารูปแบบของการจัดตั้งองค์กรถาวรที่ดูแลงานวิจัยอ้อยและน้ำตาลของประเทศ จำนวน ๑ เรื่อง

๙. ปาล์มน้ำมัน

กรอบการวิจัย

๑. งานนโยบายอุตสาหกรรมปาล์มน้ำมันและน้ำมันปาล์มที่เป็นระบบ

๑.๑ *การบริหารจัดการสินค้าคงคลังน้ำมันปาล์มดิบ* เพื่อศึกษาการบริหารจัดการการจัดเก็บปริมาณสต็อกที่เหมาะสมของระดับการผลิตน้ำมันปาล์มดิบและน้ำมันเมล็ดในปาล์มและปริมาณการเก็บรักษาสต็อก ตามขนาดของการประกอบธุรกิจของโรงงานสกัด ความสามารถในการควบคุมสต็อกสินค้าคงคลังที่หมุนเวียนหรือขายภายในรอบปีและการวัดประสิทธิภาพการจัดการและการเงิน (Inventory turnover and investment) และการจัดการความเสี่ยงในการควบคุมสินค้าคงคลังของระดับราคา ตลอดจนนโยบายสต็อกของ กระทรวงพาณิชย์ การนำเข้า-ส่งออก การนำเข้าเพื่อส่งออก และการถ่ายลำ การนำน้ำมันปาล์มไปผลิตไบโอดีเซล เพื่อสะท้อนถึงความรับผิดชอบในการแจ้งปริมาณสต็อก และการดำเนินธุรกิจที่มีประสิทธิภาพของโรงงานสกัด ซึ่งเป็นส่วนหนึ่งของโซ่อุปทานของอุตสาหกรรมในความสามารถบริหารระดับสินค้าคงคลังให้อยู่ในระดับต่ำ และมีน้ำมันปาล์มดิบเพียงพอต่อความต้องการบริโภครวม และความต้องการแปรรูปของอุตสาหกรรมต่อเนื่องและลดปัญหาข้อขัดแย้งของนโยบายภาครัฐที่ต้องการนำเข้าน้ำมันปาล์มดิบช่วงขาดแคลน

วัตถุประสงค์

เพื่อให้การบริหารจัดการปริมาณสต็อคน้ำมันปาล์มดิบเป็นไปอย่างมีประสิทธิภาพ

ผลผลิต

ได้แนวนโยบายการบริหารปริมาณสต็อคน้ำมันปาล์มดิบ รวมทั้งปริมาณการนำเข้า-ส่งออก การนำเข้าเพื่อส่งออก และการถ่ายลำ การนำน้ำมันปาล์มไปผลิตไบโอดีเซลที่เป็นที่ยอมรับของทุกภาคส่วน

๑.๒ ตลาดซื้อขายล่วงหน้าน้ำมันปาล์มดิบ เพื่อศึกษาโครงสร้างตลาดซื้อขายล่วงหน้า น้ำมันปาล์มดิบภายใต้ตลาดสินค้าเกษตรล่วงหน้าแห่งประเทศไทย (AFET) ตามพระราชบัญญัติการซื้อขายสินค้าเกษตรล่วงหน้า พ.ศ. ๒๕๔๒ รวมถึงภาพการศึกษาโครงสร้างน้ำมันปาล์มดิบในตลาดโลก ด้านอุปทาน อุปสงค์ และราคา การกำหนดราคาของตลาดโลกและของแต่ละประเทศ การซื้อขายในตลาดสินค้าล่วงหน้า น้ำมันปาล์มดิบในต่างประเทศ และความสัมพันธ์ของราคาตลาดจริง (Cash Price) กับราคาซื้อขายตลาดล่วงหน้า (Futures Price) ความผันผวนของราคาล่วงหน้า และปริมาณการซื้อขายสัญญาล่วงหน้า ในขณะเดียวกันต้องศึกษาเกี่ยวกับโครงสร้างน้ำมันปาล์มดิบภายในประเทศ ด้านอุปทาน อุปสงค์ และราคา และปัจจัยพื้นฐานต่างๆ รวมถึงปัจจัยอื่นๆ ที่เกี่ยวข้อง เช่น การเปลี่ยนแปลงของอุปสงค์ และอุปทานในตลาดโลกหรือตลาดในประเทศ จะมีผลกระทบหรือการเปลี่ยนแปลงต่อการเคลื่อนไหวของราคาในตลาดจริง (Cash Market) และตลาดล่วงหน้า (Futures Market) อย่างไร โดยจะต้องทำให้เห็นโอกาส และประเมินความเป็นไปได้ของตลาดสินค้าเกษตรล่วงหน้า น้ำมันปาล์มดิบที่จะเกิดใหม่ในประเทศไทยว่ามีประสิทธิภาพในการซื้อขายมากน้อยเพียงใด เพื่อลดความเสี่ยงของปัจจัยธรรมชาติ และจากการขาดการวางแผนทางด้านการผลิตสินค้าเกษตรที่ออกสู่ตลาดในแต่ละช่วงมากหรือน้อยจนเกินไปของเกษตรกร โดยผ่านกระบวนการค้นพบราคา (Price discovery) ให้เกษตรกร และผู้ประกอบการที่ต้องการซื้อขายน้ำมันปาล์มดิบในฐานะผู้ประกันความเสี่ยง (Hedger) รวมทั้งภาครัฐสามารถนำไปกำหนดนโยบายสนับสนุนและอำนวยความสะดวกให้เกษตรกรมีการรวมกลุ่มกันผ่านตัวแทนในรูปของสหกรณ์ ให้เข้ามาทำการซื้อขาย และปรับลดบทบาทในการแทรกแซงราคาสินค้าเกษตรหรือเพิ่มการซื้อขายโดยนำสต็อกสินค้าในคลังออกขายผ่านตลาดล่วงหน้าได้

วัตถุประสงค์

เพื่อทราบถึงโครงสร้างตลาดซื้อขายล่วงหน้า น้ำมันปาล์มดิบของประเทศ

ผลผลิต

ได้โครงสร้างตลาดซื้อขายล่วงหน้า น้ำมันปาล์มดิบของประเทศ

๑.๓ การศึกษาเชิงนโยบายการบริหารจัดการการใช้น้ำมันปาล์มที่มีผลกระทบต่อราคา เพื่อศึกษาปริมาณน้ำมันปาล์มที่ผลิตได้ ช่องทางการใช้ เช่น การเพิ่มช่องทางการใช้น้ำมันปาล์มเพื่อผลิตเป็นน้ำมันไบโอดีเซล B10 B20 BHD พลังงานเพื่อผลิตไฟฟ้าและใช้สำหรับเครื่องจักรกลการเกษตร และกฎระเบียบต่างๆ เช่น โครงสร้างภาษี ที่มีผลกระทบต่อการบริหารเชิงปริมาณ และมีผลกระทบต่อโครงสร้างราคาของปาล์มน้ำมันและน้ำมันปาล์มทั้งระบบ ตลอดจนดูความสอดคล้องกับกลไกตลาดทั้งในประเทศและต่างประเทศ รวมทั้งการศึกษาการรวมตัวของเกษตรกรในรูปแบบสถาบันที่มีผลกระทบต่อราคาปาล์มน้ำมันและน้ำมันปาล์ม

วัตถุประสงค์

เพื่อให้ได้นโยบายในการบริหารจัดการการใช้น้ำมันปาล์มที่มีผลกระทบต่อโครงสร้างราคาของปาล์มน้ำมันและน้ำมันปาล์มทั้งระบบ

ผลผลิต

ได้นโยบายการบริหารจัดการน้ำมันปาล์มที่มีประสิทธิภาพและเป็นธรรมต่อผู้ที่เกี่ยวข้องทุกภาคส่วน

๒. งานวิจัยและพัฒนาปรับปรุงพันธุ์ และเทคโนโลยีการผลิตปาล์มน้ำมัน

๒.๑ การปรับปรุงพันธุ์ เพื่อวิจัยและพัฒนาพันธุ์ปาล์มน้ำมันที่ตอบสนองต่อปุ๋ยในสภาพพื้นที่ปลูกต่างๆของประเทศและเป็นความต้องการของตลาดทั้งด้านลักษณะต้นที่เหมาะสมและสะดวกต่อการเก็บเกี่ยวผลผลิตต่อไร่สูง เเปอร์เซ็นต์น้ำมันสูงตามประเภทน้ำมันที่ตลาดต้องการ สารที่มีคุณค่าทางโภชนาการ โดย

วิธีการคัดเลือกพันธุ์ และการเพาะเลี้ยงเนื้อเยื่อ เพื่อการเพิ่มประสิทธิภาพการผลิต และนำไปสู่การลดต้นทุนการผลิตในเชิงพื้นที่และความต้องการใช้ประโยชน์จากน้ำมันปาล์ม

วัตถุประสงค์

เพื่อพัฒนาพันธุ์ปาล์มให้มีลักษณะที่ดี ตรงตามความต้องการของตลาด มีผลผลิตสูง เปอร์เซ็นต์น้ำมันสูง เหมาะสมตามพื้นที่ปลูกของประเทศ

ผลผลิต

ได้พันธุ์ปาล์มที่ให้ผลผลิตสูง เหมาะสมตามพื้นที่ปลูกของประเทศและการใช้ประโยชน์ อย่างน้อย ๕ พันธุ์

๒.๒ การบริหารจัดการศัตรูพืชแบบผสมผสาน เพื่อศึกษาวิจัยสถานภาพและระดับการระบาดของศัตรูปาล์มและการรายงาน (Pest status and pest report) เพื่อเป็นข้อมูลพื้นฐานใช้ในการบริหารจัดการศัตรูพืชแบบผสมผสาน (Integrate Pest Management; IPM) โดยการควบคุมทางชีววิธี และอื่นๆ เพื่อนำไปสู่วัตถุประสงค์ของการลดการใช้สารเคมีกำจัดศัตรูพืชให้เหลือน้อยที่สุดตามชนิดของศัตรูปาล์มที่ต้องการศึกษา

วัตถุประสงค์

เพื่อให้ได้ข้อมูลของการบริหารจัดการศัตรูพืชแบบผสมผสาน (Integrate Pest Management; IPM) สำหรับการควบคุมศัตรูปาล์มแต่ละชนิด

ผลผลิต

ระบบ IPM ในการควบคุมศัตรูปาล์มแต่ละชนิด

๒.๓ เทคโนโลยีการจัดการพื้นที่มีปัญหา เพื่อศึกษาวิจัยเทคโนโลยีการปลูกปาล์ม ตามลักษณะพื้นที่เฉพาะ (zoning) เช่น พื้นที่ลาดชัน พื้นที่ดินพรุ พื้นที่ดินตื้น พื้นที่ดินมีปัญหา และพื้นที่ดินเป็นกรดสูง เป็นต้น และแนวปฏิบัติ เพื่อลดผลกระทบด้านสิ่งแวดล้อมจากการจัดการสวนปาล์มน้ำมัน

วัตถุประสงค์

เพื่อให้ได้เทคโนโลยีการจัดการพื้นที่ปลูกปาล์มให้เกิดประโยชน์สูงสุด

ผลผลิต

เทคโนโลยีการปลูกปาล์มตามลักษณะพื้นที่เฉพาะ อย่างน้อย ๓ เทคโนโลยี

๓. งานวิจัย การกำหนดมาตรฐาน คุณภาพและการจัดการแต่ละขั้นตอน

๓.๑ การแก้ไขปัญหาลูกพรุนต่อการปฏิบัติตามมาตรฐาน เพื่อพัฒนาและแก้ไขปัญหาลูกพรุนจากการนำมาตรฐานปาล์มน้ำมันและน้ำมันปาล์มที่มีอยู่ ได้แก่ มาตรฐานคุณภาพ มาตรฐานการปฏิบัติทางการเกษตรที่ดีมาตรฐานลานเท และมาตรฐาน Roundtable for Sustainable Palm Oil (RSPO) ไปปฏิบัติ และการประเมินผลกระทบทางสิ่งแวดล้อมของอุตสาหกรรมในประเทศ (๑) สิ่งที่มีคุณค่าสูงต่อการอนุรักษ์ ทั้งพืช สัตว์ ชุมชนท้องถิ่น และถิ่นอาศัย (High Conservation Values; HCVs) ในสวนปาล์มของโรงงานสกัด รวมทั้งพัฒนาระบบตรวจวัดเปอร์เซ็นต์น้ำมันและคุณภาพเพื่อให้ได้ราคาที่เป็นธรรม เพื่อให้เกิดผลดีต่อประสิทธิภาพและความยั่งยืนของอุตสาหกรรมปาล์มน้ำมันและน้ำมันปาล์มทั้งทางเศรษฐกิจ สังคม และสิ่งแวดล้อมตามพื้นที่ปลูกปาล์มของประเทศ ทั้งนี้อาจนำไปผนวกกับการสร้างรูปแบบความร่วมมือและความรับผิดชอบของเกษตรกร

วัตถุประสงค์

เพื่อให้ได้แนวทางในการพัฒนาแก้ไขอุปสรรคต่อการปฏิบัติตามมาตรฐานอย่างมีประสิทธิภาพและยั่งยืน

ผลผลิต

ได้ข้อเสนอแนะแนวทางการปรับปรุงมาตรฐานที่ยังมีปัญหาและ/หรือการปรับปรุงมาตรฐานที่มีอยู่ให้ดีขึ้น

๓.๒ การแก้ไขปัญหาอุปสรรคโรงงานสกัดน้ำมันปาล์มชุมชน เพื่อพัฒนาและแก้ไขปัญหาอุปสรรคในการบริหารจัดการโรงงานสกัดน้ำมันปาล์มชุมชนที่มีคุณภาพต่ำมุ่งสู่ระบบการผลิตปาล์มน้ำมัน การจัดการวัตถุดิบและการผลิตน้ำมันปาล์ม ตลอดห่วงโซ่การผลิตที่ได้มาตรฐาน เช่น โรงงานสกัดน้ำมันปาล์มทั่วไป

วัตถุประสงค์

เพื่อให้ได้แนวทางแก้ไขปัญหาลดอุปสรรคในการบริหารจัดการโรงงานสกัดน้ำมันปาล์มชุมชน

ผลผลิต

ได้ข้อเสนอแนะแนวทางการปรับปรุงโรงงานสกัดน้ำมันปาล์มชุมชนให้มีมาตรฐานเท่าเทียมกับโรงงานสกัดน้ำมันปาล์มทั่วไป

๔. งานวิจัยและพัฒนาเทคโนโลยีการแปรรูปของอุตสาหกรรมปาล์มน้ำมันเพื่อเพิ่มมูลค่า ผลิตภัณฑ์สีเขียวและอาหารเสริมสุขภาพ (Green products and green foods)

๔.๑ การสร้างสรรค์ผลิตภัณฑ์ใหม่ๆ เพื่อวิจัยและพัฒนาเทคโนโลยีการผลิตและ/หรือกระบวนการผลิตที่ใช้ประโยชน์จากน้ำมันปาล์มดิบและน้ำมันเมล็ดในปาล์มเป็นผลิตภัณฑ์ใหม่ๆที่เป็นมิตรต่อสิ่งแวดล้อมและมีมูลค่าสูงในอุตสาหกรรมโอเลโอเคมี (Oleo chemical industry) เช่น สบู่อุตสาหกรรม สารหล่อลื่นในเครื่องจักรผลิตอาหาร สารเริ่มต้นในการผลิตพลาสติก (Plasticizers/stabilizers) โพลีเมอร์ โพลียูรีเทน และอื่นๆ เป็นต้น

วัตถุประสงค์

เพื่อพัฒนาเทคโนโลยีการผลิตและ/หรือกระบวนการผลิตที่ใช้ประโยชน์จากน้ำมันปาล์มดิบและน้ำมันเมล็ดในปาล์มเป็นผลิตภัณฑ์ใหม่ๆที่เป็นมิตรต่อสิ่งแวดล้อมและมีมูลค่าสูง

ผลผลิต

ต้นแบบเทคโนโลยีการผลิตและ/หรือกระบวนการผลิต ผลิตภัณฑ์โอเลโอเคมีต่างๆที่มีความเป็นไปได้เชิงพาณิชย์ อย่างน้อย ๓ ต้นแบบ

๔.๒ เทคโนโลยีการผลิตและ/หรือกระบวนการผลิตผลิตภัณฑ์จากเศษวัสดุเหลือใช้ในสวนปาล์มน้ำมัน เพื่อวิจัยและพัฒนาเทคโนโลยีการผลิตและ/หรือกระบวนการผลิตเศษวัสดุเหลือใช้ (ต้นปาล์มโคนทิ้ง ทะลายปาล์มเปล่า และหางใบ) ในสวนปาล์มน้ำมันสำหรับอุตสาหกรรมแปรรูปต่อเนื่องในรูปผลิตภัณฑ์จากปาล์ม (Agro Products) เช่น การผลิตแผ่นไม้เนื้อแข็ง แผ่นไม้อัดเยื่อและกระดาษ บัญชีอินทรีย์/ปุ๋ยหมัก น้ำตาลและแอลกอฮอล์ และอาหารสัตว์ เป็นต้น

วัตถุประสงค์

เพื่อให้เกิดเทคโนโลยีการผลิตและ/หรือกระบวนการผลิตผลิตภัณฑ์จากเศษวัสดุเหลือใช้ในสวนปาล์มน้ำมัน

ผลผลิต

ต้นแบบเทคโนโลยีการผลิตและ/หรือกระบวนการผลิต ผลิตภัณฑ์จากปาล์มที่มีความเป็นไปได้เชิงพาณิชย์ อย่างน้อย ๓ ต้นแบบ

๔.๓ เทคโนโลยีการผลิตและ/หรือกระบวนการผลิตของเสียเพื่อเพิ่มมูลค่า เพื่อวิจัยและพัฒนาเทคโนโลยีการผลิตที่เป็นนวัตกรรมเพื่อให้เกิดของเสียเป็นศูนย์ (Zero waste) ในการเพิ่มมูลค่าผลิตภัณฑ์ผลพลอยได้ของโรงงานสกัด เช่น พลาสติกทางชีวภาพ การผลิตสารแคโรทีนอยด์ และวิตามินอี และวิตามินอื่นๆ

วัตถุประสงค์

เพื่อให้เกิดเทคโนโลยีการผลิตและ/หรือกระบวนการผลิตของเสียเพื่อเพิ่มมูลค่า

ผลผลิต

ต้นแบบเทคโนโลยีการผลิตและ/หรือกระบวนการผลิตของเสียให้เป็นผลิตภัณฑ์เพิ่มมูลค่าใหม่ ๆ ที่มีความเป็นไปได้เชิงพาณิชย์ อย่างน้อย ๓ ต้นแบบ

๔.๔ เทคโนโลยีการแปรรูปและ/หรือกระบวนการแปรรูปน้ำมันปาล์มดิบต่อเนื่อง เพื่อวิจัยและพัฒนาเทคโนโลยีการแปรรูปประเภทน้ำมัน และการสกัดสารต่างๆที่เป็นองค์ประกอบสำคัญ (Phytonutrients) ในน้ำมันปาล์มดิบให้เกิดมูลค่าเพิ่ม (นอกเหนือจากสารแคโรทีนอยด์ และวิตามินอี) สำหรับผลิตภัณฑ์น้ำมันและผลิตภัณฑ์อาหารที่มีความสมดุลของน้ำมันประเภทต่างๆ (การปรับอัตราส่วนคอเลสเตอรอลดีและไม่ดี) ที่เป็นประโยชน์ต่อสุขภาพ เช่น เนยเหลว เนยแข็ง เนยเทียม เนยขาว และน้ำมันปาล์มผสมเพื่อสุขภาพ เป็นต้น และน้ำมันปาล์มที่มีส่วนประกอบของวิตามินอี ในการประกอบอาหารอื่นๆ เช่น การผลิตขนมปังธัญพืชทั้งเมล็ด

วัตถุประสงค์

เพื่อให้เกิดการแปรรูปและ/หรือกระบวนการแปรรูปน้ำมันปาล์มดิบอย่างมีประสิทธิภาพและเกิดประโยชน์

ผลผลิต

ต้นแบบเทคโนโลยีการผลิตและ/หรือกระบวนการผลิต ผลิตภัณฑ์น้ำมันและผลิตภัณฑ์อาหารเพื่อสุขภาพที่มีความเป็นไปได้เชิงพาณิชย์ อย่างน้อย ๓ ต้นแบบ

๑๐. พลาสติกชีวภาพ

กรอบการวิจัย

๑. การวิจัยให้เกิดนวัตกรรมระดับต่าง ๆ ตลอดห่วงโซ่การผลิต และการสร้างมูลค่าใหม่ ๆ (Innovative Value Creation) แก่ผลิตภัณฑ์พลาสติกชีวภาพ เพื่อมุ่งสู่การลดต้นทุนและสามารถนำไปใช้ประโยชน์เชิงพาณิชย์

เป้าหมายเพื่อคิดค้นจุลินทรีย์สายพันธุ์ใหม่ กระบวนการผลิตใหม่ ตัวเร่งปฏิกิริยาใหม่ และผลิตภัณฑ์ใหม่ที่มีต้นทุนต่ำลงหรือมีผลทำให้การผลิตผลิตภัณฑ์ที่ต้องการมีต้นทุนลดลง เพื่อแข่งขันได้ในเชิงพาณิชย์ ประกอบด้วย ๔ แผนงานหลัก ได้แก่

๑.๑ แผนงานวิจัยพลาสติกชีวภาพด้านต้นน้ำ

เป็นการวิจัยเพื่อให้ได้สารตั้งต้นในการนำไปผลิตพลาสติกชีวภาพ ส่วนใหญ่ถ้าเกี่ยวข้องกับจุลินทรีย์ โดยเฉพาะการคัดกรองหรือปรับปรุงสายพันธุ์ ร่วมกับการศึกษาวิธีการเพาะเลี้ยงหรือขั้นตอนการผลิตที่ไม่ยุ่งยากได้ผลผลิตสูง ใช้สารอาหารที่มีราคาไม่แพง ซึ่งมีอยู่มากในห้องถิ่น รวมถึงการศึกษากระบวนการหรือวิธี ที่สามารถแยกและทำบริสุทธิ์ผลิตภัณฑ์ โดยกระบวนการที่ไม่ซับซ้อนหรือเป็นอันตราย เป็นวิธีการทางด้าน ต้นน้ำในการวิจัยพลาสติกชีวภาพ ตัวอย่าง สารตั้งต้นและจุลินทรีย์ที่ใช้ผลิต เช่น Lactic Acid ผลิตจากจุลินทรีย์ เช่น *Lactococcus acidophilus*, *Lactococcus lactis* และ *Rhizopus oryzae* เป็นต้น Poly-β Hydroxy Butyrate (PHB) ผลิตจากจุลินทรีย์ เช่น *Alcaligenes latus*, *Cupriavidus necator* (หรือชื่อเดิมคือ *R. eutropha*), *Bacillus licheniformis* และ *Bacillus megaterium* เป็นต้น Succinic acid ผลิตจากจุลินทรีย์ เช่น *Actinobacillus succinogenes*, *Klebsiella oxytoca* รวมถึงจุลินทรีย์ที่ใช้ผลิต Propanediol (PDO) 1,4 Butanediol (BDO) และ Butanol เป็นต้น โดยมีแนวทางการวิจัยและพัฒนา ดังนี้

— การคัดกรองจุลินทรีย์ที่มีศักยภาพชนิดใหม่ หรือ สายพันธุ์ใหม่ ที่สามารถผลิตสารตั้งต้นชีวภาพ โดยควรเน้นหาวิธีการคัดกรองที่มีประสิทธิภาพและให้ผลดีกว่าการคัดกรองที่เป็นแบบทั่วไป (conventional screening) เช่น พัฒนาการใช้เทคนิคพันธุวิศวกรรมร่วมด้วยในการคัดกรอง การออกแบบหัววัด (probe) ที่มีชิ้นส่วนของยีนที่ใช้คัดกรองความสามารถผลิตสารตั้งต้นพลาสติกชีวภาพในเซลล์

— การหาสารอาหารที่เหมาะสมและต้นทุนต่ำ เพื่อการผลิตสารตั้งต้นชีวภาพ เพื่อมุ่งเป้าสู่การใช้งานจริงระดับอุตสาหกรรม ควรหาแหล่งอาหารทางเลือกอื่น ๆ ที่มีราคาเหมาะสมกับการผลิตขนาดใหญ่ (ไม่ควรเลือกใช้อาหารสำเร็จรูปราคาแพงที่ใช้ในห้องปฏิบัติการ) และมีอย่างเพียงพอเพื่อการผลิตในห้องอื่นหรือในประเทศอย่างไม่มีปัญหาหากมีการเลือกใช้ในระดับอุตสาหกรรม และจุลินทรีย์สามารถใช้จนหมดหรือเกือบหมดไม่หลงเหลือในขั้นตอนสุดท้ายการหมัก เพื่อไม่ให้เป็นปัญหาสำหรับการแยกออกในกระบวนการเก็บเกี่ยวหรือเป็นปัญหาล้างแวล้อม

— การวิจัยกระบวนการทำให้บริสุทธิ์ของสารตั้งต้นชีวภาพเชิงอุตสาหกรรม ซึ่งยังคงเป็นสิ่งท้าทายนักเทคโนโลยีชีวภาพ ด้วยเป็นรอยต่อระหว่างการใช้พื้นความรู้ด้านวิศวกรรมชีวเคมี (Biochemical engineering) ร่วมกับความรู้ด้านชีวภาพ (หรือวิศวกรรมชีวภาพ Bioengineering) เช่น การแยกกรดอินทรีย์ : เช่น กรด Lactic acid และ Succinic acid การใช้กระบวนการ esterify กรด และตามด้วยการกลั่น และการไฮโดรไลซิส และเทคโนโลยีโครมาโทกราฟี (Simulated Moving Bed Chromatography (SMB) Process) เป็นแนวทางหนึ่งที่มีความเป็นไปได้ นอกจากนี้การสกัดโดยสารสกัดที่เหมาะสม หลีกเลียงสารอินทรีย์ไวไฟ ที่เป็นอันตราย เช่น คลอโรฟอร์ม เป็นอีกทางเลือกของการวิจัย การแยกเซลล์ออกจากน้ำหมักโดยไม่ใช้การปั่นเหวี่ยง (Centrifugation)

— การเสนอช่องทางการผลิตสารตั้งต้นพลาสติกชีวภาพด้วยวิธีการอื่น เช่น ทางเคมี เพื่อเพิ่มช่องทางการสังเคราะห์สารตั้งต้นทางชีวภาพ โดยใช้กระบวนการทางเคมี เช่น การสังเคราะห์ succinic acid โดยวิธีการทางเคมีแทนการสังเคราะห์โดยจุลินทรีย์สภาพไร้อากาศ การสังเคราะห์ PLA หรือ PLA จากก๊าซมีเทน (CH₄)

— การผลิตสารตั้งต้น เช่น Glucose, Lactic Acid, Succinic Acid, Propanediol, BDO และ Butanol จากเซลล์ulosที่ได้จากของเหลือใช้ทางการเกษตร เช่น ชานอ้อย ฟางข้าว กากมันสำปะหลัง เป็นต้น

๑.๒ แผนงานวิจัยพลาสติกชีวภาพด้านกลางน้ำ มีแนวทางการวิจัยและพัฒนา ดังนี้

— การศึกษาการสังเคราะห์พอลิเมอร์ใหม่ ๆ เพื่อสำรวจศักยภาพในการนำมาใช้ประโยชน์ เช่น การผลิตสารต่าง ๆ ตามรายการต่อไปนี้ ซึ่งสามารถผลิตจากน้ำตาลผ่านกระบวนการทางเคมี หรือชีววิทยา และสามารถใช้เป็นสารตั้งต้นทางอุตสาหกรรมมูลค่าสูงได้ เช่น (๑) 1,4 – diacids (succinic, fumaric and malic acids) (๒) 2,5 furan dicarboxylic acid (๓) ๓ hydroxy propionic acid (๔) aspartic acid (๕) glucaric acid (๖) glutamic acid (๗) itaconic acid (๘) levulinic acid (๙) hydroxybutyrolactone (๑๐) glycerol (๑๑) sorbitol (๑๒) xylitol/arabinitol (๑๓) gluconic acid (๑๔) lactic acid (๑๕) malonic acid (๑๖) propionic acid (๑๗) triacids (citric and aconitic acids) (๑๘) xylic acid (๑๙) acetoin (๒๐) furfural (๒๑) levoglucosan (๒๒) Amino acids (lysine, serine, and threonine) (๒๓) Bio PE (Polyethylene) (๒๔) Ethylene Glycol (๒๕) Terephthalic acid (๒๖) Isosorbide (๒๗) Poly (butyleneterephthalate) (PET) (๒๘) Poly (trimethylene terephthalate)

— การศึกษา biopolymer โดยใช้ computer simulation เป็นการศึกษาโดยมุ่งเน้นการทำนายปรากฏการณ์ที่จะเกิดขึ้นทางเคมี และคุณสมบัติทางความร้อน ซึ่งจะช่วยให้ย่นระยะเวลาการวิจัยให้สั้น และแคลงเป็นการลดต้นทุนการวิจัยในภาพรวม

— การสังเคราะห์ catalyst ตัวใหม่ๆ เพื่อการผลิต biopolymers เป็นการหาตัวเร่งปฏิกิริยาตัวใหม่ที่มีประสิทธิภาพ นอกเหนือจากตัวเร่งเดิม (Conventional catalyst)

๑.๓ แผนงานวิจัยพลาสติกชีวภาพด้านปลายน้ำ

เป้าหมาย เน้นโครงการในลักษณะที่ต้องสามารถผลิตออกมาเป็นผลิตภัณฑ์ และมีความเป็นไปได้ในการนำผลงานวิจัยไปต่อยอดสู่ภาคอุตสาหกรรมได้อย่างรวดเร็ว สามารถใช้งานได้ดี และมีคุณภาพ ตลอดจนสามารถแข่งขันด้านต้นทุน จะต้องมุ่งเน้น 4P ได้แก่กระบวนการผลิต (Product) ระบุสมบัติที่ต้องการ (Properties) ราคา (Price) และการผลิต (Production) โดยแบ่งออกเป็น ๓ กลุ่มวิจัย คือ กลุ่ม A = Additive กลุ่ม B = Compounding และ กลุ่ม C = Product โดยมีแนวทางการวิจัยดังนี้

— Additive การพัฒนาเทคโนโลยีการสังเคราะห์และปรับปรุงคุณสมบัติของสารเติมแต่ง เช่น (๑) การพัฒนาแป้งมันสำปะหลังเป็นสารตัวเติม (๒) สารเติมแต่งจากธรรมชาติ เช่น พลาสติกไซเซออร์จากกรดไขมัน (๓) สารเติมแต่งเพื่อปรับปรุงคุณสมบัติ เช่น เพิ่มความเหนียว เพิ่มความใส (๔) สารช่วยผสม (compatibilizer) ที่สามารถผลิตได้ในเชิงพาณิชย์ (๕) การพัฒนาสารเติมแต่งด้วยวิธีทางเทคโนโลยีชีวภาพ เช่น การปรับปรุงคุณสมบัติของแป้งด้วยเทคโนโลยีเอนไซม์

— Compounds และผลิตภัณฑ์ การพัฒนาเทคโนโลยีคอมพาวนด์เพื่อผลิตเป็นผลิตภัณฑ์เป้าหมาย และเพิ่มสมบัตการใช้งานให้แตกต่างจากผลิตภัณฑ์เดิมๆ ตัวอย่างเช่น ผลิตภัณฑ์ฟิล์ม (๑) ถุงร้อน ถุงพลาสติกสำหรับการใช้ใส่ของร้อน เช่น ก๋วยเตี๋ยว โจ๊ก (๒) ถุงเพาะชำกล้าไม้ ที่ต้องสามารถใช้งานในสภาวะปกติของการเพาะต้นกล้า อย่างน้อย ๑ ปี (๓) ถุงพลาสติกที่มีค่า OTR และ WVTR ต่ำ เพื่อสามารถป้องกันความชื้นหรืออากาศ เช่น ถุงเก็บอาหาร หรือ ถุงกาแฟ เพื่อถนอมคุณสมบัติของผลิตภัณฑ์ (๔) ฟิล์มพลาสติกใสสำหรับการใส่ผักและผลไม้ และรักษาความสด (๕) คอมพาวนด์ฟิล์มที่มีต้นทุนการผลิตประมาณ ๑๐๐ - ๑๕๐ บาท/กิโลกรัม และมีคุณสมบัติใกล้เคียงกับฟิล์มพลาสติกชีวภาพเชิงการค้า (compounded resin ที่มีต้นทุนสามารถแข่งขันได้เมื่อเทียบกับราคาวัตถุดิบที่เป็น commodity plastic สำหรับแต่ละผลิตภัณฑ์) (๖) ฟิล์มยืดใส สำหรับการบรรจุอาหาร (๗) ฟิล์มยืดขุ่น สำหรับการรับน้ำหนักผลิตภัณฑ์งานฉีดขึ้นรูป เทอร์โมฟอร์มมิ่ง ขวดน้ำ และการเคลือบกระดาษ (๘) คอมพาวนด์พลาสติกชีวภาพสามารถทนความร้อนได้มากกว่า ๑๐๐ องศาเซลเซียส (๙) คอมพาวนด์สำหรับงานฉีดพลาสติกลดความแข็งเปราะ และสวยงาม (๑๐) คอมพาวนด์พลาสติกชีวภาพผสมเส้นใยธรรมชาติ สำหรับผลิตภัณฑ์ชิ้นส่วนยานยนต์ (๑๑) คอมพาวนด์พลาสติกชีวภาพสำหรับการเคลือบผิวฟิล์มบาง (๑๒) ขวดน้ำจาก PLA ที่ลดการระเหยน้ำออกจากขวดได้ (๑๓) กล้องโฟมสำหรับการบรรจุ (Structural Foam) ผลิตภัณฑ์ทางการแพทย์ (๑๔) อุปกรณ์ทางการแพทย์ภายนอกใช้ครั้งเดียวแล้วทิ้ง เช่น ที่เก็บปัสสาวะ ขอให้ตั้งเป้าหมายคุณสมบัติใกล้เคียงกับสมบัติของผลิตภัณฑ์เชิงการค้า (๑๕) อุปกรณ์ทางการแพทย์ภายใน โดยเลือกผลิตภัณฑ์ที่ใช้สมบัติการแตกสลายทางชีวภาพได้มาใช้ เช่น ไหมเย็บแผล ผิวหนัง

— Product Quality การพัฒนาเทคโนโลยีเพื่อปรับปรุงคุณภาพของผลิตภัณฑ์พลาสติกชีวภาพ ตั้งแต่การขึ้นรูปผลิตภัณฑ์ การทดสอบการแตกสลายทางชีวภาพได้ การใช้งาน ความปลอดภัย และอายุการเก็บรักษา ตัวอย่างเช่น (๑) การศึกษาด้านการยืดอายุผักและผลไม้ของบรรจุภัณฑ์พลาสติกชีวภาพ (๒) การศึกษาผลการแตกสลายทางชีวภาพในดิน (biodegradable in soil) ของการใช้ฟิล์มคลุมดินเพื่อการเกษตร (๓) การศึกษาอายุการเก็บรักษาผลิตภัณฑ์พลาสติกชีวภาพในโกดัง (๔) การศึกษาการสลายตัวได้ของผลิตภัณฑ์พลาสติกชีวภาพในกองขยะ (๕) การปรับปรุงเครื่องจักรการผลิตเพื่อให้เหมาะสมกับการผลิตผลิตภัณฑ์พลาสติกชีวภาพ (ออกแบบ หรือ ปรับปรุงเครื่องจักรให้มีความสามารถในการผลิตสินค้าพลาสติกชีวภาพได้เทียบเท่ากับการผลิตสินค้า commodity plastic) (๖) การทดสอบด้านความปลอดภัยของการใช้งานด้านอาหาร (๗) การทดสอบการใช้บรรจุภัณฑ์ตามมาตรฐานเกษตรอินทรีย์ (๘) การทดสอบการใช้

บรรจุภัณฑ์ตามมาตรฐานสากล (๙) การสร้างมูลค่าใหม่ๆ แก่ผลิตภัณฑ์เชิงแข่งขัน มีแนวทางการวิจัยและพัฒนา ดังนี้

- ๑) พลาสติกชีวภาพสำหรับการใช้งานด้านการปลดปล่อยแบบช้า (Slow release application) : การสังเคราะห์ biopolymer ให้สามารถห่อหุ้ม หรือตรึงสารเคมีต่างๆ ได้ และค่อยๆ ปล่อยออกมาในภายหลัง เช่น การทำ slow release drug, hormone, fertilizer, herbicide, insecticide เป็นต้น
- ๒) พลาสติกชีวภาพสำหรับการแพทย์ : การผลิตกระดูกเทียม เฟื่ออ่อน scaffold จากพลาสติกชีวภาพได้เองภายในประเทศ เป็นการเสริมความแข็งแกร่งทางการแพทย์ของไทยที่พยายามจะเป็น Medical Hub โดยต้องพัฒนาต่อยอดถึงระดับจะนำไปใช้ทางการแพทย์ได้อย่างจริงจังและมีแพทย์นักวิจัยมาร่วมวิจัย
- ๓) พลาสติกชีวภาพด้านบรรจุภัณฑ์ (Functional packaging) : เช่น บรรจุภัณฑ์ที่มีฤทธิ์ยับยั้งการเจริญของจุลินทรีย์ได้ระดับหนึ่ง หรือบรรจุภัณฑ์ที่บอกการหมดอายุของอาหาร หรือบรรจุภัณฑ์ที่ควบคุมการสุกของผลไม้ได้ เป็นต้น
- ๔) พลาสติกชีวภาพสำหรับผลิตภัณฑ์ใช้ครั้งเดียวทิ้ง (Single use, Disposable) : วัสดุพลาสติกที่มีการใช้เป็นประจำ และ recycle ได้ยาก เช่น ถุงพลาสติกใส่อาหารและสินค้า ถุงหูหิ้ว ถ้วย ซ้อนชามพลาสติกที่ใช้แล้วทิ้ง เป็นต้น
- ๕) พลาสติกชีวภาพที่ใช้ด้านการเกษตร เช่น พลาสติกคลุมดิน ถุงเพาะชำกล้าไม้ ถุงห่อผลไม้ รวมถึงการทดสอบคุณสมบัติและระยะเวลาการสลายตัวได้ในการใช้งานจริง

๑.๔ แผนงานวิจัยการแตกสลายของผลิตภัณฑ์พลาสติกชีวภาพตลอดแนว

เป้าหมายเพื่อให้มีการวิจัยและพัฒนาจุลินทรีย์และกลุ่มจุลินทรีย์ใหม่ และกระบวนการใหม่ที่มีประสิทธิภาพสูงและต้นทุนต่ำในการแตกสลายของผลิตภัณฑ์พลาสติกชีวภาพ ทั้งในสภาพธรรมชาติและในสภาวะที่ประดิษฐ์ขึ้นโดยมีแนวทางการพัฒนาโครงการ และ/หรือ การดำเนินการวิจัย ดังนี้

- การวิจัยและพัฒนาจุลินทรีย์และกระบวนการใหม่ ที่มีประสิทธิภาพและต้นทุนต่ำในการย่อยสลายหรือแตกสลายของผลิตภัณฑ์พลาสติกชีวภาพชนิดต่างๆ
- การวิจัยเพื่อประดิษฐ์เครื่องต้นแบบย่อยสลายครบวงจรทางชีวภาพของผลิตภัณฑ์พลาสติกชีวภาพในระดับกำลังผลิตขนาดครัวเรือน
- การวิจัยเพื่อประดิษฐ์และออกแบบโรงงานต้นแบบย่อยสลายผลิตภัณฑ์พลาสติกชีวภาพรูปแบบต่าง ๆ ที่มีต้นทุนต่ำในระดับกำลังผลิตขนาดหมู่บ้านหรือชุมชนหรือโรงงานขนาดเล็กและขนาดกลาง
- การพัฒนา ประดิษฐ์ และออกแบบเครื่องจักรและโรงงานต้นแบบย่อยสลายผลิตภัณฑ์พลาสติกชีวภาพ เพื่อรองรับชุมชนหรือโรงย่อยสลายขนาดกลางและขนาดใหญ่

๒. การพัฒนาต่อยอดเทคโนโลยีพลาสติกชีวภาพสู่เชิงพาณิชย์ (From Lab to Commercial)

เป้าหมายเพื่อให้เกิดการพัฒนาเทคโนโลยีต่อยอดจากงานวิจัยที่พบความสำเร็จในระดับห้องปฏิบัติการมีการวิจัยและพัฒนาทางเทคโนโลยีพลาสติกชีวภาพไทยแบบก้าวกระโดด ทันสมัยมีคุณภาพ มีศักยภาพเชิงพาณิชย์สูง และมีความใหม่สามารถยื่นจดสิทธิบัตร ประหยัดเวลา ประหยัดงบประมาณวิจัย ลดความซ้ำซ้อนของงานวิจัยรวมทั้งยกระดับขีดความสามารถด้านการทำวิจัยแบบต่อยอดเทคโนโลยีสิทธิบัตร และทรัพย์สินทางปัญญา การทำแผนที่สิทธิบัตร การอ่านเอกสารสิทธิบัตรจับประเด็นเทคโนโลยี การวิเคราะห์ข้อถ้อยสิทธิ เทคนิคการต่อยอดสิทธิบัตร มีความสามารถในการสร้างทรัพย์สินทางปัญญาจากการวิจัย แนวทางการพัฒนาโครงการ และ/หรือการดำเนินการวิจัย ดังนี้

- การวิจัยความเป็นไปได้ในเชิงเทคนิคในระดับโรงงานต้นแบบ กึ่งโรงงานต้นแบบ หรือระดับกึ่งอุตสาหกรรม ทั้งในด้านต้นน้ำ กลางน้ำ และปลายน้ำ
- การวิจัยความเป็นไปได้ในเชิงต้นทุนการผลิต และราคาของผลิตภัณฑ์โดยการทำแผนธุรกิจ
- การวิจัยในลักษณะต่อยอดงานวิจัยจากความสำเร็จจากสิทธิบัตรนานาชาติ เช่น
 - ๑) Bench Marking and Research and Development (C&R&D) ผลิตภัณฑ์เด่นของบริษัทชั้นนำ เช่น
 - ผลิตภัณฑ์ PLA resin
 - ผลิตภัณฑ์ PLA film
 - ผลิตภัณฑ์ heat resistant sheet
 - ผลิตภัณฑ์ nonwoven fabric
 - ๒) บูรณาการ โจทย์วิจัย ปลายน้ำ ต้นน้ำ กลางน้ำที่เกี่ยวข้อง โดยการใช้แผนที่สิทธิบัตร
 - ๓) วิจัยพัฒนาประโยชน์จากสิทธิบัตรที่พร้อมพัฒนาและหรือดัดแปลงสู่เชิงพาณิชย์โดยไม่ละเมิดสิทธิ
 - ๔) การสร้างความฉลาดทางทรัพย์สินทางปัญญาเพื่อการแข่งขัน (Patent Intelligence & Competitive IP intelligence)

๓. การวิจัยร่วมภาคเอกชนและพัฒนาผลิตภัณฑ์พลาสติกชีวภาพที่ตลาดพร้อมรองรับ หรือตามความต้องการของภาคเอกชน (Market driven และ Private Sector driven)

เป้าหมายเพื่อสร้างโครงการวิจัยที่มีภาคเอกชนเป็นผู้ร่วมหรือเป็นผู้ให้โจทย์ โดยมีแนวทางร่วมมือได้หลายรูปแบบ ดังนี้

- ๓.๑ ภาคเอกชนร่วมทุนวิจัยหรือสนับสนุนทุนวิจัยทั้งหมด
- ๓.๒ ภาคเอกชนร่วมวิจัย โดยเป็นหัวหน้าโครงการ หรือรับผิดชอบวิจัยด้านการตลาด (Market research)
- ๓.๓ ภาคเอกชนร่วมสนับสนุนการวิจัยในลักษณะอื่น เช่น การให้สนับสนุนการใช้เครื่องมืออุปกรณ์ สถานที่วิจัย
- ๓.๔ ภาคเอกชนเสนอโจทย์วิจัยที่ต้องการ โดยมีเหตุผลประกอบ หรือเป็นโครงการวิจัยที่ร่วมกันพัฒนาขึ้นระหว่างภาคเอกชนและนักวิจัย

๔. หัวข้อวิจัยพิเศษ เป็นการวิจัยเกี่ยวกับผลิตภัณฑ์เครื่องสำอาง

เป้าหมายเพื่อให้ได้ส่วนประกอบในการทำเครื่องสำอางที่เป็น biobased materials รวมทั้งบรรจุภัณฑ์ที่เกี่ยวข้อง เช่น

- ๔.๑ การทำส่วนประกอบของเครื่องสำอาง เช่น biobead (PLA bead) ที่มีต้นทุนไม่เกินกิโลกรัมละ ๘๐๐ บาท
- ๔.๒ การวิจัยพัฒนา shrink film (ฟิล์มหด) เพื่อใช้เป็น secondary packaging หรือฉลากจากพลาสติกชีวภาพ

หมายเหตุ

๑. กรณีการวิจัยที่อยู่ในระดับกึ่งต้นแบบ หรือต้นแบบให้คิดคำนวณต้นทุนเบื้องต้นที่ต้องใช้ในกระบวนการผลิต เช่น วัสดุดิบ หรือพลังงาน เป็นต้น
๒. การวิจัยที่เสนอขอต้องเป็นการสร้างนักวิจัยรุ่นใหม่ เช่น การมีผู้ร่วมวิจัยหรือผู้ช่วยวิจัยเป็นนักวิจัยรุ่นใหม่ และมีนักศึกษาระดับปริญญาโทหรือปริญญาเอกเป็นผลผลิตของโครงการด้วย

วัตถุประสงค์

1. เพื่อวิจัยและพัฒนาให้ได้นวัตกรรมใหม่ในกระบวนการผลิตสารตั้งต้นในการนำไปพัฒนาเป็นผลิตภัณฑ์พลาสติกชีวภาพที่สามารถสลายตัวได้และเตรียมความพร้อมสำหรับถ่ายทอดเทคโนโลยีสู่ภาคอุตสาหกรรม
2. เพื่อการคิดค้นเทคโนโลยีใหม่ เพื่อความได้เปรียบเชิงพาณิชย์ และลดต้นทุนการผลิต
3. เพื่อให้ได้คอมพาวนด์ที่ตรงความต้องการของภาคอุตสาหกรรม และสามารถขยายผลสู่ภาคอุตสาหกรรมได้
4. เพื่อวิจัยและพัฒนาให้ได้ผลิตภัณฑ์ที่ตรงความต้องการของตลาดส่งออก
5. เพื่อพัฒนาเทคโนโลยีเพื่อปรับปรุงคุณภาพของผลิตภัณฑ์พลาสติกชีวภาพ ตั้งแต่การขึ้นรูปผลิตภัณฑ์ การทดสอบการแตกสลายทางชีวภาพ การใช้งาน ความปลอดภัย และอายุการเก็บรักษา

ผลผลิต

1. ได้องค์ความรู้/เทคโนโลยีที่เป็นประโยชน์ต่อภาคอุตสาหกรรมและอาจนำไปสู่การประยุกต์ใช้ในภาคอุตสาหกรรม จำนวน 3 เรื่อง
2. ได้เทคโนโลยีใหม่ที่น่าไปสู่การทดลองผลิตระดับกึ่งโรงงานต้นแบบ หรือระดับกึ่งอุตสาหกรรม ทั้งในด้านต้นน้ำ กลางน้ำ และปลายน้ำ จำนวน 2 เทคโนโลยี
3. ได้กลุ่มจุลินทรีย์ใหม่ และกระบวนการผลิตใหม่ ๆ ที่มีประสิทธิภาพสูงและลดต้นทุนการผลิต และการแตกสลายของผลิตภัณฑ์พลาสติกชีวภาพ ทั้งในสภาพธรรมชาติและในสภาวะที่ประดิษฐ์ จำนวน 2 เรื่อง

๑๑. สมุนไพรไทย อาหารเสริมและสปา

กรอบการวิจัย

1. การวิจัยและพัฒนาผลิตภัณฑ์จากสมุนไพรโดยจะต้องได้เป็นผลิตภัณฑ์สำเร็จรูปที่มีโอกาสสู่เชิงพาณิชย์ ได้แก่
 - 1.1 ผลิตภัณฑ์ที่มีผลต่อโภชนาการ ตัวอย่างเช่น ใบหม่อน มะระขี้นก เพกา หมอน้อย/หมาน้อย ผลิตภัณฑ์ชูรสอาหารจากสมุนไพร (ผงบัว) โปรตีนจากไหม
 - 1.2 ผลิตภัณฑ์ที่มีฤทธิ์ต่อระบบต่างๆของบุรุษ/สตรี ตัวอย่างเช่น กระจाय กวาวเครือ วานชักมดลูก หมามูย คนทีสอ
 - 1.3 ผลิตภัณฑ์อื่นๆ ตัวอย่างเช่น เมียง(ชาหมัก) ชี้เหล็ก มะแขว่น
 - 1.4 พืชสมุนไพร Product champion ๔ ชนิด ได้แก่ ๑) กวาวเครือขาว ๒) กระจायดำ ๓) ไพล
- ๔) บัวบก
 - ๑.๕ ตำรับยาที่มีข้อมูลการศึกษาเบื้องต้นแล้ว เช่น ตริผลา นวโกศ
 - ๑.๖ สมุนไพรที่ใช้ป้องกันและรักษาโรค ดังนี้ (๑) โรคเบาหวาน (๒) โรคความดัน (๓) โรคเก๊าท์ (๔) โรคไทรอยด์ (๕) โรคนอนไม่หลับ (๖) ลดไขมัน (๗) โรคสะก๊ตเงิน (๘) โรคตับ (๙) โรคไต
2. การวิจัยและพัฒนาเพื่อการสร้างมาตรฐานสมุนไพรหรือผลิตภัณฑ์จากสมุนไพรเพื่อสนับสนุนหรือนำไปสู่การขึ้นบัญชีตามประกาศคณะกรรมการพัฒนาระบบยาแห่งชาติ เรื่อง บัญชียาหลักแห่งชาติ (ฉบับที่ ๔) พ.ศ. ๒๕๕๔ ที่สามารถนำไปสู่การเป็นผลิตภัณฑ์แห่งชาติแบบครบวงจรและให้เป็นที่ยอมรับในประเทศ และต่างประเทศ
3. การวิจัยและพัฒนาผลิตภัณฑ์จากธรรมชาติที่มีศักยภาพเป็นเครื่องสำอางหรือส่วนประกอบของเครื่องสำอาง และผลิตภัณฑ์สปา

๔. การวิจัยเชิงนโยบายเพื่อผลักดันผลิตภัณฑ์จากสมุนไพรออกสู่ตลาดได้อย่างแท้จริงโดยมุ่งการพัฒนาหรือค้นหาผลิตภัณฑ์แห่งชาติ เช่น ห้องปฏิบัติการวิเคราะห์และตรวจสอบที่มีมาตรฐานสากล กลไกการตลาด ภาวะเทียบด้านการขึ้นทะเบียน และการพาณิชย์ รวมถึงการสนับสนุนจากหน่วยงานภาครัฐ

วัตถุประสงค์

๑. เพื่อพัฒนาสมุนไพรไทยให้มีศักยภาพสูงทางเศรษฐกิจด้วยการวิจัยที่ครบวงจรตั้งแต่วัตถุดิบจนเป็นผลิตภัณฑ์ที่ได้คุณภาพระดับมาตรฐานสากล

๒. เพื่อส่งเสริมให้สมุนไพรและผลิตภัณฑ์สมุนไพรไทยได้รับความเชื่อถือและความนิยมจากผู้บริโภค

ผลผลิต

๑. การวิจัยสมุนไพรไทยที่ครบวงจร ตั้งแต่วัตถุดิบจนเป็นผลิตภัณฑ์ที่ได้คุณภาพระดับมาตรฐานสากล สามารถขึ้นทะเบียนได้ อย่างน้อย ๕ ชนิด/ตำรับ

๒. มีเครือข่ายห้องปฏิบัติการวิเคราะห์และตรวจสอบที่ได้รับการรับรอง GMP อย่างน้อย ๒ แห่ง

๓. สมุนไพรและ/หรือผลิตภัณฑ์เพื่อสุขภาพได้รับความเชื่อถือและความนิยมจากแพทย์/ผู้บริโภค อย่างน้อย ๒ ผลิตภัณฑ์

๔. สมุนไพรและ/หรือผลิตภัณฑ์สมุนไพรไทยต้นแบบที่สามารถนำไปผลิตในเชิงการค้าได้ อย่างน้อย ๓ ผลิตภัณฑ์

๑๒. อาหารเพื่อเพิ่มคุณค่าและความปลอดภัยสำหรับผู้บริโภค และการค้า

กรอบการวิจัย

๑. การศึกษาวิจัยเพื่อพัฒนากระบวนการผลิตอาหารตั้งแต่วัตถุดิบจนถึงการแปรรูปให้มีผลผลิตสูง มีคุณภาพ มาตรฐาน และความปลอดภัย

๒. การศึกษาวิจัยเพื่อพัฒนาวัตถุดิบจนถึงผลิตภัณฑ์อาหารที่มีอยู่แล้วในชุมชน ท้องถิ่น ให้มีคุณภาพ ปลอดภัย และมีคุณค่าทางโภชนาการโดยในกระบวนการวิจัยต้องเน้นการมีส่วนร่วมของชุมชน ผู้ประกอบการ ความเป็นไปได้ทางต้นทุน (การตลาด) รวมถึงกระบวนการหรือแนวทางการร่วมมือในการขยายผลงานสู่การใช้ประโยชน์ที่ชัดเจน ซึ่งมีกลุ่มสินค้าเป้าหมายดังนี้

๑. การศึกษาวิจัยเพื่อพัฒนากระบวนการผลิตปลาสดตั้งแต่พันธุ์จนถึงการแปรรูปให้มีคุณภาพ มาตรฐาน และความปลอดภัย

๒. การพัฒนากระบวนการผลิตมะขามหวาน และ มะขามเปรี้ยว เพื่อให้ปลอดภัยจากโรค แมลง รวมถึงเชื้อรา ตลอดจนกระบวนการแปรรูป เพื่อให้ได้ผลิตภัณฑ์ให้อยู่ในสภาพที่เก็บไว้ได้นานก่อนนำไปใช้และบริโภค

๓. การพัฒนากระบวนการผลิตผักคะน้า ถั่วฝักยาว กะหล่ำปลี วิจัยร่วมกับกลุ่มผู้ผลิต และผู้ค้าปลีก เพื่อให้มีความปลอดภัยจากจุลินทรีย์ และสารเคมีตกค้าง และมีคุณลักษณะทางกายภาพแบบ Premium Grade รวมทั้ง Post-Harvest และระบบการขนส่ง

๔. การพัฒนากระบวนการผลิตพริกสุกอุตสาหกรรม

๕. การประมวล พัฒนาพันธุ์ และผลิต พืชหัวพื้นเมืองที่ให้พลังงาน เช่น มัน เผือก กลอย สาकु

๖. กลุ่มอาหารพิเศษสำหรับตลาดเฉพาะหรือตลาดพรีเมียม เช่น อาหารและเครื่องดื่มจากพืชท้องถิ่น พืชประจำท้องถิ่นที่มีเอกลักษณ์เฉพาะ อาหารเพื่อสุขภาพ อาหารอินทรีย์

๗. กลุ่มอาหารพิเศษสำหรับตลาดเฉพาะหรือตลาดพรีเมียม เช่น อาหารและเครื่องดื่มจากพืชท้องถิ่น พืชประจำท้องถิ่นที่มีเอกลักษณ์เฉพาะ อาหารเพื่อสุขภาพ อาหารอินทรีย์

วัตถุประสงค์

1. เพื่อพัฒนากระบวนการผลิตอาหารตั้งแต่วัตถุดิบจนถึงการแปรรูปให้มีผลผลิตสูง
2. เพื่อพัฒนาวัตถุดิบจนถึงผลิตภัณฑ์อาหารที่มีอยู่แล้วในชุมชน ท้องถิ่น ให้มีคุณภาพ ปลอดภัย และมีคุณค่าทางโภชนาการ
3. เพื่อเน้นการมีส่วนร่วมของชุมชน ผู้ประกอบการ ความเป็นไปได้ทางต้นทุน (การตลาด) รวมถึงกระบวนการหรือแนวทางความร่วมมือในการขยายผลงานสู่การใช้ประโยชน์ที่ชัดเจน

ผลผลิต

1. การเพิ่มประสิทธิภาพในการบริหารจัดการพืชอาหารอย่างครบวงจร สำหรับการบริโภคภายในประเทศให้มีเพียงพอ มีคุณภาพ ปลอดภัย และมีคุณค่าทางโภชนาการ
2. การเพิ่มคุณภาพและยกระดับมาตรฐานวัตถุดิบป้อนโรงงานอุตสาหกรรมสร้างความเชื่อมั่นในอาหารไทยลดอุปสรรคทางด้านโลจิสติกส์ทำให้สามารถขยายตลาดเพิ่มขึ้น
3. การเพิ่มโอกาสและลดผลกระทบทางการค้าภายใต้ประชาคมอาเซียนการสร้างภาพลักษณ์ให้อาหารไทยประจำภูมิภาคต่างๆ
4. การส่งเสริมการลงทุนในรูปแบบต่างๆ การบริหารจัดการธุรกิจอาหาร และการแปรรูปที่เกี่ยวข้องการสร้างความเข้มแข็งให้ชุมชนและวิสาหกิจที่เป็นแหล่งผลิตอาหาร

๑๓. การคมนาคมขนส่งระบบราง

จากยุทธศาสตร์การวิจัยและพัฒนาด้านการคมนาคมขนส่งระบบรางของประเทศไทย (พ.ศ. ๒๕๕๗–๒๕๕๙) ได้กล่าวถึง การพัฒนาระบบขนส่งทางรางไว้โดยคร่าวๆ ๒ ประเภท ได้แก่ (๑) ระบบขนส่งทางรถไฟ ซึ่งจะพัฒนาเป็นทางคู่ (Double track) เป็นสำคัญ และ (๒) รถไฟความเร็วสูง ซึ่งจะทำเป็นเครือข่ายการขนส่งมวลชนเป็นสำคัญ โดยมีประเด็นท้าทายที่ความคุ้มค่าต่อการลงทุน และความยั่งยืนของระบบรางในอนาคต

ประเทศสาธารณรัฐประชาชนจีนและสาธารณรัฐเกาหลี ได้มีการลงทุนพัฒนาการขนส่งระบบรางไปก่อนหน้าประเทศไทย และได้ดำเนินการมาสู่ความยั่งยืนด้วยตนเอง สองประเทศนี้จึงเป็นประเทศตัวอย่างกรณีศึกษาที่ดีสำหรับประเทศไทยในการดำเนินรอยตาม อย่างไรก็ตาม งานด้านวิจัยพัฒนาจัดเป็นงานเฉพาะประเทศภายใต้การถ่ายทอดเทคโนโลยีว่าด้วยบุคลากรและประสิทธิภาพการดำเนินงานต่างๆ จำต้องมีการเลือกรูปแบบเฉพาะตัวโดยดูจากขีดความสามารถเดิมเป็นสำคัญ ทั้งนี้ คอบช. ได้จัดทำกรอบการวิจัย ๔ กรอบวิจัย โดยพิจารณาจากความสำคัญเร่งด่วนเพื่อสนับสนุนทุนวิจัยโดยเรียงลำดับ ดังนี้

๑. การพัฒนาแบบบูรณาการที่เอื้อต่อการใช้ระบบขนส่งสาธารณะ (TOD)

การศึกษาวิจัยการพัฒนาพื้นที่รอบสถานีรถไฟ การเข้าถึงระบบรถไฟ ความสะดวกในการเปลี่ยนระบบการเดินทาง (Transit-oriented development: TOD) การบูรณาการระบบรางกับระบบขนส่งอื่นและปัจจัยอื่นใดที่ทำให้การใช้ระบบขนส่งสาธารณะมีความสะดวกสบายและเป็นที่น่าสนใจให้เข้ามาใช้บริการเชื่อมโยงโครงข่ายและการบริหารจัดการขนส่งผู้โดยสาร และสินค้าและบริการที่สะดวกและปลอดภัยทั้งในพื้นที่ชนบท พื้นที่เมืองและระหว่างประเทศ

๒. กฎระเบียบและกฎหมาย

การศึกษาและทบทวนกฎหมาย กฎระเบียบที่เป็นอุปสรรคต่อประสิทธิภาพในการพัฒนาระบบขนส่งทางราง เช่น การร่วมลงทุนภาครัฐ-เอกชน (Public-private partnership: PPP) การเปิดโอกาสในการทำธุรกรรมอื่นนอกเหนือจากกิจการเดินรถขนส่ง และการจัดซื้อจัดจ้างที่สนับสนุนการพัฒนาอุตสาหกรรมภายในประเทศ และศึกษากฎหมายเกี่ยวกับการลงทุนเพื่อรองรับการลงทุนจากต่างประเทศให้เกิดความสะดวก ในการลงทุนของนักลงทุนต่างประเทศ

๓. การพัฒนาบุคลากรด้านการคมนาคมขนส่งระบบราง

การพัฒนากำลังคนและองค์ความรู้และทักษะในระบบรางเพื่อรองรับการพัฒนาทางด้านการคมนาคมขนส่งระบบราง เช่น การจัดฝึกอบรมจากผู้เชี่ยวชาญจากต่างประเทศ การเพิ่มหลักสูตรการเรียนการสอนด้านการคมนาคมขนส่งระบบรางในมหาวิทยาลัยต่างๆ การศึกษาเชิงนโยบายในเรื่องรูปแบบและปัจจัยที่สนับสนุนให้เกิดการพัฒนาบุคลากรด้านระบบขนส่งทางรางได้อย่างเป็นระบบและยั่งยืน โดยศึกษาวิจัยจากกรณีต่างประเทศถึงคุณลักษณะของรูปแบบและปัจจัยที่เป็นส่วนสนับสนุนที่สำคัญ อาทิเช่น โครงสร้างพื้นฐาน เครือข่ายความร่วมมือ รวมถึงกฎระเบียบต่างๆ เป็นต้น

๔. การพัฒนาระบบ

การศึกษาเทคโนโลยีที่เกี่ยวข้องกับระบบรางรวมทั้งการกำหนดมาตรฐานการซ่อมบำรุงรถไฟ มาตรฐานการตรวจสอบคุณภาพและทดสอบภายหลังการซ่อมบำรุง เพื่อกำหนดหลักประกันด้านคุณภาพ การให้บริการและการรับรองด้านความปลอดภัย มีการศึกษาจัดทำสถิติการเกิดอุบัติเหตุเพื่อกำหนดเป็นมาตรการ ด้านการรักษาความปลอดภัย

๕. การพัฒนาอุตสาหกรรมการผลิตชิ้นส่วนรถไฟในประเทศ

การพัฒนาชิ้นส่วนอุปกรณ์รถไฟที่มีศักยภาพการผลิตในประเทศ เช่น วัสดุทางรถไฟ ฯลฯ ให้มีมาตรฐานตามหลักสากลเพื่อการแข่งขันทางธุรกิจกับประเทศต่างๆ การศึกษาแนวทางการยกระดับความสามารถในการผลิตของผู้ประกอบการในส่วนของประเทศไทยที่มีศักยภาพสูง เพื่อเข้าเป็นส่วนหนึ่งของกระบวนการผลิตชิ้นส่วนรถไฟของโลกหลังการเปิดประชาคมอาเซียน

๖. การพัฒนามาตรฐาน/การทดสอบ/การรับรองการผลิตชิ้นส่วนรถไฟ

การศึกษาเทคโนโลยีที่เกี่ยวข้องกับการกำหนดมาตรฐานการให้บริการมาตรฐานการทดสอบในด้านวิศวกรรมและการรับรองมาตรฐานการผลิตในด้านอุตสาหกรรมให้เป็นไปตามมาตรฐานสากล เช่น การศึกษาวิจัยเพื่อกำหนดมาตรฐานกลางให้รถไฟฟ้าสามารถเดินรถร่วมกันได้ (Interoperability) โดยศึกษาการให้บริการขนส่งทางรถไฟระหว่างประเทศ เพื่อจัดทำความตกลงการเดินรถไฟระหว่างประเทศและจัดระเบียบการให้บริการขนส่งรถไฟ

๗. การถ่ายทอดเทคโนโลยี

การศึกษากฎระเบียบขั้นตอนและวิธีการถ่ายทอดเทคโนโลยีจากต่างประเทศ การศึกษาวิจัยรูปแบบหน่วยงานกลางเพื่อรองรับการถ่ายทอดเทคโนโลยีในการเดินรถ การซ่อมบำรุง และการผลิตชิ้นส่วนระบบรางในประเทศ และศึกษาเทคนิคเทคโนโลยีจากประเทศที่ประสบความสำเร็จด้านการคมนาคมขนส่งระบบราง เช่น จีน ญี่ปุ่น ฯลฯ การศึกษารูปแบบและวิธีการถ่ายทอดเทคโนโลยีจากต่างประเทศผ่านโครงการลงทุนด้านโครงสร้างพื้นฐานขนาดใหญ่ เช่น ระบบขนส่งทางราง โดยวิเคราะห์ปัจจัยสำคัญที่ทำให้การถ่ายทอดเทคโนโลยีประสบความสำเร็จจากกรณีประเทศจีน เกาหลีและไต้หวัน

๘. การเพิ่มประสิทธิภาพการเดินรถ

การศึกษาวิจัยเทคโนโลยีต่างๆ เพื่อเพิ่มประสิทธิภาพการเดินรถ เช่น การพัฒนาระบบติดตามขบวนรถไฟ (Train Tracking) ที่เข้าถึงได้สะดวก

๙. นโยบายการลงทุนเรื่องต่างๆ ด้านการคมนาคมขนส่งระบบราง

การศึกษาวิจัยความเหมาะสมในการลงทุน เทคนิคที่ใช้ในการวิเคราะห์การลงทุน เพื่อให้ผล การศึกษารัดกุมและเป็นประโยชน์ต่อการตัดสินใจเชิงนโยบายที่แก้ไขปัญหาของประเทศและสนองตอบ ความต้องการของประชาชนผู้ใช้บริการ และมีความสอดคล้องกับนโยบายการลงทุนของต่างประเทศเพื่อเพิ่ม ศักยภาพในการลงทุน

วัตถุประสงค์

๑. เพื่อผลิตผลงานวิจัยที่สามารถใช้เป็นแนวทางในการกำหนดและตัดสินใจเชิงนโยบายด้านการขนส่งระบบราง ทั้งด้านการกำหนดแผนการลงทุนและการปรับปรุงแก้ไขกฎหมาย กฎระเบียบที่จำเป็น เพื่อให้การพัฒนาด้านการขนส่งระบบรางมีประสิทธิภาพและสามารถตอบสนองความต้องการของประชาชน ผู้ใช้บริการ และช่วยเพิ่มศักยภาพในการแข่งขันทางธุรกิจกับต่างประเทศ

๒. เพื่อผลิตผลงานวิจัยด้านเทคโนโลยีที่สามารถนำมาใช้ในการยกระดับคุณภาพในการให้บริการ และ ทำให้เกิดการพัฒนาระบบการขนส่งทางรางอย่างยั่งยืน ก้าวให้ทันกับการพัฒนาระบบการคมนาคมขนส่งทางรางของนานาชาติ

๓. เพื่อผลิตผลงานวิจัยที่เป็นแนวทางในการเสริมสร้างขีดความสามารถในการพัฒนาระบบรางที่ยั่งยืนโดยผ่านกลไกการพัฒนาทรัพยากรมนุษย์ การถ่ายทอดเทคโนโลยี การพัฒนาเทคโนโลยีและอุตสาหกรรมด้านระบบรางขึ้นในประเทศ

ผลผลิต

๑. สามารถกำหนดแนวทางการซ่อมบำรุงที่สามารถช่วยยกระดับคุณภาพในการให้บริการขนส่งระบบ เพื่อให้เกิดประสิทธิภาพและประหยัดค่าใช้จ่าย

๒. สามารถกำหนดแนวทางการพัฒนาทักษะการทำงานและการบริหารทรัพยากรมนุษย์ เพื่อรองรับการพัฒนาระบบรางในอนาคตทั้งด้านปริมาณ คุณภาพและความพร้อมรองรับการถ่ายทอดเทคโนโลยี

๓. สามารถกำหนดแนวทางการพัฒนาชิ้นส่วนรถไฟที่เป็นยุทธศาสตร์สำคัญ เช่น ชิ้นส่วนรถไฟที่ใช้ในการซ่อมบำรุง เพื่อพัฒนาขีดความสามารถการผลิตในเบื้องต้น

๔. ทราบปัจจัยสำคัญที่เกี่ยวกับการสนองตอบความต้องการของผู้ใช้บริการ เพื่อให้มีความสะดวกสบายและเป็นที่น่าสนใจให้เข้ามาใช้บริการ

๕. สามารถเสนอแนะการปรับปรุงข้อกำหนดด้านกฎระเบียบและกฎหมายที่จำเป็น

๖. สามารถกำหนดแนวทางและกลไกการถ่ายทอดเทคโนโลยีสู่ภาคส่วนการผลิตต่างๆ เพื่อยกระดับขีดความสามารถด้านอุตสาหกรรมการผลิตชิ้นส่วนรถไฟ

๗. สามารถใช้ผลการศึกษาวิจัยเพื่อเพิ่มประสิทธิภาพการเดินรถ

๘. สามารถเสนอแนะเทคโนโลยีการผลิตชิ้นส่วนรถไฟที่ใช้ในการซ่อมบำรุงรวมทั้งกลไกที่จะนำชิ้นส่วนดังกล่าวไปใช้งาน

๙. แนวทางการลงทุนระบบขนส่งทางรางทั้งหลักเกณฑ์ตัดสินใจโครงการลงทุนขนาดใหญ่ รูปแบบการลงทุน และหลักคิดเกี่ยวกับการปรับปรุงประสิทธิภาพของระบบขนส่งทางรางโดยการบริหารด้านอุปสงค์ (Demand side) ของการขนส่งระบบรางเพื่อเพิ่มความสามารถในการเข้าถึงบริการของประชาชนผู้ใช้บริการ

๑๔. การพัฒนาเศรษฐกิจจากฐานความหลากหลายทางชีวภาพ

กรอบการวิจัยด้านการพัฒนาเศรษฐกิจจากฐานความหลากหลายทางชีวภาพ ประกอบด้วยเนื้อหาสาระครอบคลุมใน ๕ กรอบหลัก คือ

๑. การวิจัยความหลากหลายทางชีวภาพ ทรัพยากรชีวภาพ และทรัพยากรพันธุกรรมชนิดใหม่ในระดับ

๑.๑ การวิจัยความหลากหลายทางชีวภาพ เพื่อการพัฒนาเป็นธุรกิจใหม่หรือธุรกิจแนวใหม่

๑.๒ การวิจัยการใช้ความหลากหลายทางชีวภาพ ทรัพยากรชีวภาพ และทรัพยากรพันธุกรรมที่เป็นการสร้างหรือพัฒนาขีดความสามารถในการแข่งขันหรือสร้างความได้เปรียบ

๑.๓ การวิจัยค้นหากลุ่มธุรกิจชีวภาพของประเทศไทยที่มีศักยภาพและสามารถพัฒนา เพื่อการแข่งขันในระดับชาติและหรือระดับนานาชาติ

๒. การวิจัยด้านการตลาด และการพัฒนาคุณภาพของผลิตภัณฑ์ที่ผลิตจากความหลากหลายทางชีวภาพ และทรัพยากรในชุมชน/ท้องถิ่น

๒.๑ การวิจัยมูลค่าทางเศรษฐกิจและรูปแบบการค้า

๒.๒ การวิจัยทิศทางการตลาดของการใช้ประโยชน์ความหลากหลายทางชีวภาพ ทรัพยากรชีวภาพ และทรัพยากรพันธุกรรมของประเทศไทย

๒.๓ การวิจัยกลุ่มธุรกิจชีวภาพที่มีศักยภาพและสามารถพัฒนาเพื่อการแข่งขันในระดับนานาชาติ

๓. การวิจัยเพื่อพัฒนาคุณภาพ และลดต้นทุนของเทคนิควิธีการเก็บรักษาสายพันธุ์ความหลากหลายทางชีวภาพ

๓.๑ การวิจัยเพื่อพัฒนา เพิ่มอายุการเก็บรักษาให้ยาวและ/หรือให้มีเปอร์เซ็นต์การมีชีวิตสูง ใช้พื้นที่การเก็บรักษาน้อย และคงคุณภาพที่ต้องการ

๓.๒ การวิจัยเพื่อพัฒนาเทคนิควิธีการเก็บรักษาสายพันธุ์พืช สัตว์ จุลินทรีย์ และสารพันธุกรรมที่มีประสิทธิภาพสูง ลดต้นทุน

๔. การวิจัยเพื่อการสร้างระบบและฐานข้อมูลสารสนเทศเชิงเศรษฐกิจของความหลากหลายทางชีวภาพ และการจัดการองค์ความรู้ที่เกี่ยวข้องกับเศรษฐกิจฐานชีวภาพ (Bio-Economy) ของประเทศ

๔.๑ การวิจัยในทุกระดับการผลิตตั้งแต่ระดับชุมชน วิสาหกิจขนาดย่อมถึงกลาง และระดับอุตสาหกรรม เพื่อเป็นแหล่งข้อมูลที่สามารถเป็นที่พึ่งพิงและประกอบการตัดสินใจของภาครัฐ และภาคธุรกิจในการดำเนินการลงทุน ในธุรกิจฐานความหลากหลายทางชีวภาพ (Biodiversity-based Business) ของไทย

๔.๒ การวิจัยธุรกิจที่เกี่ยวข้องกับกลุ่มประเทศในประชาคมอาเซียน (ASEAN Community, AC) และ นานาชาติ

๕. การวิจัยเพื่อสร้าง/พัฒนา/ปรับปรุง ตลอดจนศึกษาเปรียบเทียบ ข้อกำหนด กฎเกณฑ์ ข้อกำหนดระเบียบ และอื่นๆ ที่เกี่ยวข้องกับความหลากหลายทางชีวภาพ

๕.๑ การวิจัยที่เกี่ยวข้องกับ การค้า การลงทุน การร่วมทุน และการสร้างธุรกิจฐานความหลากหลายทางชีวภาพของประเทศ

๕.๒ การวิจัยที่เกี่ยวข้องกับ การค้า การลงทุน การร่วมทุน และการสร้างธุรกิจฐานความหลากหลายทางชีวภาพของกลุ่มประเทศในประชาคมอาเซียน และประเทศคู่ค้าที่สำคัญของไทย

วัตถุประสงค์

๑. เพื่อใช้เป็นกรอบในการพิจารณาสนับสนุนโครงการวิจัยด้านการพัฒนาเศรษฐกิจจากความหลากหลายทางชีวภาพ (ทั้งนี้ ความหลากหลายทางชีวภาพให้หมายรวมถึงภูมิปัญญาท้องถิ่นที่เกี่ยวข้องกับความหลากหลายทางชีวภาพด้วย) ในลักษณะวิจัยเชิงบูรณาการ วิจัยแบบมุ่งเป้า และเป็นฐานข้อมูลทรัพยากรของประเทศทุกระดับให้เกิดการใช้ประโยชน์อย่างชาญฉลาด เพื่อนำไปสู่การพัฒนาต่อยอดในด้านต่างๆ ทั้งในเชิงเศรษฐกิจและการพัฒนาที่ยั่งยืน ให้การบริหารการวิจัยด้านการพัฒนาเศรษฐกิจจากความหลากหลายทางชีวภาพเป็นไปอย่างมีประสิทธิภาพ สามารถสร้างงานวิจัยที่จะเป็นประโยชน์โดยตรงต่อการพัฒนาเศรษฐกิจจากฐานชีวภาพทั้งในระดับชุมชน ระดับวิสาหกิจชุมชน (Community Enterprise) ระดับวิสาหกิจขนาดเล็กและขนาดกลาง (Small and Medium Enterprise, SME) จนถึงระดับอุตสาหกรรมของประเทศ

๒. เพื่อให้เกิดกระบวนการวิจัยแบบมีส่วนร่วมของทุกภาคส่วนที่เกี่ยวข้อง ตั้งแต่ขั้นตอนการสร้างข้อเสนอโครงการ การพัฒนาข้อเสนอโครงการวิจัย การดำเนินการวิจัย และการนำผลการวิจัยไปใช้

ผลผลิต

๑. ได้รูปแบบ วิธีการวิจัยด้านการพัฒนาเศรษฐกิจจากความหลากหลายทางชีวภาพ ทรัพยากรชีวภาพ และทรัพยากรพันธุกรรม ซึ่งจะเป็นการสร้างหรือพัฒนาขีดความสามารถในการแข่งขัน หรือสร้างความได้เปรียบ เพื่อค้นหากลุ่มธุรกิจชีวภาพของประเทศไทยที่มีศักยภาพและสามารถพัฒนาเพื่อการแข่งขันในระดับชาติและหรือระดับนานาชาติ

๒. ได้รูปแบบ วิธีการวิจัยด้านการพัฒนาเศรษฐกิจจากความหลากหลายทางชีวภาพ ในการวิจัยด้านการตลาด และการพัฒนาคุณภาพของผลิตภัณฑ์ที่ผลิตจากความหลากหลายทางชีวภาพและทรัพยากรในห้องถิ่น ในกลุ่มธุรกิจชีวภาพที่มีศักยภาพและสามารถพัฒนาเพื่อการแข่งขันในระดับนานาชาติ

๓. ได้รูปแบบ วิธีการวิจัยด้านการพัฒนาเศรษฐกิจจากความหลากหลายทางชีวภาพ ในการวิจัยเพื่อพัฒนาคุณภาพและลดต้นทุนของเทคนิควิธีการเก็บรักษาสายพันธุ์ความหลากหลายทางชีวภาพ และสารพันธุกรรม ให้มีประสิทธิภาพสูงขึ้น สามารถลดต้นทุน เพิ่มอายุการเก็บรักษาให้ยาวและ/หรือ ให้มีเปอร์เซ็นต์การมีชีวิตสูง โดยใช้พื้นที่การเก็บรักษาน้อย และยังคงคุณภาพที่ต้องการ

๔. ได้รูปแบบ วิธีการวิจัยเพื่อการสร้างระบบและฐานข้อมูลสารสนเทศเชิงเศรษฐกิจของความหลากหลายทางชีวภาพ รวมทั้งการจัดการองค์ความรู้ที่เกี่ยวข้องกับเศรษฐกิจฐานชีวภาพ (Bio-Economy) ของประเทศโดยรวมในทุกระดับการผลิต ตั้งแต่ระดับชุมชน วิสาหกิจขนาดย่อมถึงกลาง และระดับอุตสาหกรรม

๕. ได้ข้อมูลการวิจัยและความรู้จากการศึกษาวิจัยด้านกฎหมาย และกฎระเบียบที่เกี่ยวข้อง กับความหลากหลายทางชีวภาพ และที่เกี่ยวข้องกับ การค้า การลงทุน การร่วมทุน และ การสร้างธุรกิจชีวภาพของประเทศและเชื่อมโยงกับประเทศในระดับภูมิภาคอาเซียน

๖. ได้รูปแบบและผลจากการวิจัยไปสู่การใช้ประโยชน์ในด้านการพัฒนาเศรษฐกิจจากฐานชีวภาพอย่างมีประสิทธิภาพทั้งในประเทศ ตลอดจนเชื่อมโยงและแข่งขันกับต่างประเทศ และพัฒนาต่อยอดสู่เชิงพาณิชย์ได้

๑๕. การศึกษาและสร้างสรรค์การเรียนรู้

กรอบการวิจัย

๑. การวิจัยด้านการพัฒนาคน และคนไทย และสังคมไทย

๑.๑ แนวทางการยกระดับคุณภาพชีวิตเด็ก และเยาวชน

— รูปแบบการจัดและบริการการศึกษาในระบบนอกระบบ และการศึกษาตามอัธยาศัย ที่นำไปสู่การสร้างโอกาสและความเสมอภาค และโอกาสทางการศึกษา

— การส่งเสริมการเทียบโอนความรู้และประสบการณ์จากการศึกษาตามอัธยาศัย เพื่อการศึกษาตลอดชีวิตของปวงชนชาวไทย

— แนวทาง และมาตรการในการสร้างความร่วมมือของทุกภาคส่วน เพื่อสร้างความเสมอภาคด้านคุณภาพชีวิตเด็ก และเยาวชน

— การพัฒนาศักยภาพแหล่งเรียนรู้ ศูนย์การเรียนรู้ในชุมชน

— การพัฒนาการศึกษาของพ่อแม่เพื่อเสริมความเข้มแข็งของสถาบันครอบครัว

๑.๒ การพัฒนาคุณภาพชีวิตของคนวัยทำงาน

— รูปแบบการพัฒนาระบบการจัดการเรียนรู้ในชุมชนเพื่อมีคุณภาพชีวิตคนวัยทำงาน

— รูปแบบการพัฒนาทักษะอาชีพภายใต้เครือข่ายภาคีสถาบันการศึกษา และองค์กรวิชาชีพ

๑.๓ การพัฒนาคุณภาพชีวิตผู้สูงอายุ

- ยุทธศาสตร์การเตรียมผู้สูงอายุให้เข้าสู่วัยสูงอายุอย่างมีความสุขและไม่เป็นภาระต่อสังคม
- รูปแบบการพัฒนาศักยภาพขององค์การปกครองส่วนท้องถิ่นในการดูแลผู้สูงอายุ
- แนวทางการใช้ทรัพยากรผู้สูงอายุเพื่อประโยชน์ทางสังคม เช่น การพัฒนาฐานข้อมูลศักยภาพผู้สูงอายุในสาขาวิชาชีพต่างๆ โครงการคืนภูมิปัญญาผู้สูงอายุสู่สถาบันครอบครัวและสถาบันการศึกษา

๑.๔ การพัฒนาคุณภาพชีวิตของคนในชุมชน

- การพัฒนาการรู้เท่าทันเทคโนโลยี (technological literacy) ทักษะทางสังคมและความสามารถในการใช้ประโยชน์ทางด้านวิทยาศาสตร์เทคโนโลยีข่าวสารข้อมูลของคนในชุมชน
- แนวทางการสร้างเครือข่ายการเรียนรู้ตามอัธยาศัยในชุมชน เพื่อการติดตามความก้าวหน้าทางเทคโนโลยีมาใช้ประโยชน์ในชุมชน

๒. การวิจัยด้านระบบการศึกษาที่มีคุณภาพในศตวรรษที่ ๒๑ (Education outreach for international competition)

- การพัฒนาคุณภาพ และประสิทธิภาพของหลักสูตรในทุกระดับที่มีความสอดคล้องต่อเนื่องและพร้อมรับการเปลี่ยนแปลงของโลก และทัดเทียมมาตรฐานสากลโดยเฉพาะวิทยาศาสตร์ คณิตศาสตร์ เทคโนโลยี และภาษาอังกฤษ
- การพัฒนาหลักสูตรภาษาอังกฤษ และหลักสูตรภาษาที่ใช้ในประเทศกลุ่มอาเซียนที่มีมาตรฐานเดียวกันสอดคล้องและต่อเนื่องในทุกระดับการศึกษา
- การพัฒนาหลักสูตรที่สร้างผู้เรียนให้มีคุณธรรมจริยธรรม ความสามารถในการคิดวิเคราะห์ ใฝ่รู้ใฝ่เรียนตลอดชีวิต มีความรู้ทักษะทาง ICT ผู้เรียนมีความสามารถในการสร้างงานได้ด้วยตัวเอง และมีความพร้อมที่จะแข่งขันในตลาดแรงงานทั้งในประเทศและต่างประเทศ
- การวิจัยเชิงประเมินหลักสูตรการศึกษาขั้นพื้นฐานในปัจจุบัน

๓. การวิจัยเพื่อพัฒนาศักยภาพและคุณลักษณะของผู้เรียน

- รูปแบบการจัดการเรียนรู้เพื่อพัฒนาผู้เรียนจากฐานการบูรณาการศาสตร์มากกว่า ๑ สาขา เช่น การประยุกต์ใช้องค์ความรู้จาก Neuroscience ในการสร้างศักยภาพด้านการเรียนรู้ (ศาสตร์ทางการแพทย์ และจิตวิทยาการศึกษา)
- แนวทางการจัดการการเรียนรู้ภายใต้กรอบ Social, Emotional, Ethical and Academic Education เพื่อพัฒนาคุณลักษณะผู้เรียนให้พร้อมเป็นสมาชิกในสังคมไทย และสังคมโลก
- รูปแบบการพัฒนา และสร้างจิตสำนึกสากลยอมรับในความหลากหลายทางวัฒนธรรม จิตสำนึกสาธารณะและความเป็นพลเมืองในระบอบประชาธิปไตย
- นวัตกรรมส่งเสริมการรักการอ่าน การศึกษาค้นคว้าหาความรู้และความยึดมั่นผูกพันในการเรียนรู้ (learning engagement)
- รูปแบบการเตรียมผู้เรียนมัธยมศึกษาตอนปลายเข้าสู่มหาวิทยาลัย เช่น การทดลองใช้หลักสูตรเทียบเท่าวิชาในมหาวิทยาลัย (ปรัชญา สังคมวิทยา ประวัติศาสตร์ วรรณคดี และศิลปะศาสตร์) ในชั้นมัธยมศึกษาตอนปลาย

๔. การวิจัยเพื่อพัฒนาอาชีวศึกษา เพื่อพัฒนาการอาชีวศึกษาและฝึกอบรมวิชาชีพ

- ๔.๑ การพัฒนาข้าราชการครูและบุคลากรอาชีวศึกษาให้เพียงพอได้มาตรฐานและทันต่อความก้าวหน้าด้านเทคโนโลยี

๔.๒ การปรับภาพลักษณ์ ทักษะคนดี และสร้างแรงจูงใจต่อการเรียนอาชีวศึกษา

๔.๓ การพัฒนาสมรรถนะผู้เรียนอาชีวศึกษา เพื่อเตรียมความพร้อมสู่ประชาคมอาเซียนและ พัฒนาขีดความสามารถการแข่งขันให้ทันต่อการเปลี่ยนแปลงทางสังคมและเทคโนโลยี

๔.๔ การพัฒนาระบบการจัดการอาชีวศึกษาทวิภาคีและการสร้างเครือข่ายความร่วมมือระหว่าง สถาบันการศึกษา และหน่วยงานภาครัฐ และเอกชน เพื่อพัฒนาคุณภาพกำลังคนให้สอดคล้องกับความต้องการ ของตลาดแรงงาน

๔.๕ รูปแบบการสร้างแรงจูงใจการมีส่วนร่วมของภาคเอกชนในการจัดการอาชีวศึกษา เพื่อการ พัฒนาทักษะของผู้เรียนให้ทันต่อความก้าวหน้าทางเทคโนโลยี

๔.๖ การพัฒนาระบบประเมินคุณภาพมาตรฐานการอาชีวศึกษา ด้านการบริหารจัดการหลักสูตร และการเรียนการสอน

๔.๗ การพัฒนาหลักสูตรสร้างอาชีพระยะสั้นและการประกอบอาชีพเชิงอิสระบนฐานสมรรถนะวิชาชีพ

๔.๘ รูปแบบการเทียบโอนประสบการณ์อาชีพตามกรอบมาตรฐานคุณวุฒิวิชาชีพ

๔.๙ ยุทธศาสตร์การเพิ่มจำนวนผู้เข้าเรียนอาชีวศึกษา

๔.๑๐ รูปแบบการพัฒนานวัตกรรมสิ่งประดิษฐ์อาชีวศึกษาเพื่อถ่ายทอดสู่ชุมชน

๔.๑๑ ยุทธศาสตร์การสร้างเครือข่ายความร่วมมืออาชีวศึกษาทั้งในและต่างประเทศ

๔.๑๒ ยุทธศาสตร์การลดอัตราการออกกลางคันของนักเรียนอาชีวศึกษา

๕. การวิจัยเพื่อพัฒนาการอุดมศึกษา

๕.๑ การวิจัยเพื่อศึกษาสภาพการผลิตกำลังคนระดับอุดมศึกษาและแนวโน้มความต้องการ กำลังคนของประเทศ

๕.๒ การพัฒนาหลักสูตรกลุ่มวิชาศึกษาทั่วไป (General Education) และหลักสูตรตามกรอบ มาตรฐานอุดมศึกษาที่สอดคล้องและเหมาะสมกับการจัดการการศึกษาของโลกในศตวรรษที่ ๒๑

๕.๓ การพัฒนาการบริหารจัดการการศึกษาแบบเครือข่ายระหว่างสถาบันอุดมศึกษา โรงเรียนและ ชุมชน เพื่อให้อุดมศึกษาเป็นฐานการสร้างความรู้ที่จะให้บริการแก่สังคม

๕.๔ การพัฒนาระบบการคัดเลือกเข้าศึกษาต่อและระบบการสอนเพื่อสำเร็จการศึกษาใน มหาวิทยาลัยเพื่อกำกับมาตรฐานการผลิตบัณฑิตของประเทศ

๕.๕ การพัฒนาระบบการเรียนและการเทียบโอนหน่วยกิตของมหาวิทยาลัยในกลุ่มอาเซียน

๕.๖ แนวทางการส่งเสริมการแลกเปลี่ยนนักเรียนนักศึกษาระหว่างสถานศึกษาในประเทศกลุ่ม อาเซียน

๖. การวิจัยเพื่อพัฒนาครูและบุคลากรทางการศึกษา

— การพัฒนาหลักสูตรผลิตครูเพื่อรองรับการเข้าสู่ประชาคมอาเซียน

— วิจัยแนวโน้มคุณลักษณะของครูไทยทศวรรษหน้า

— การพัฒนาหลักสูตรการพัฒนาการบริหารเพื่อพร้อมรับการเข้าสู่ประชาคมอาเซียน

— การพัฒนาหลักสูตรครูประจำการเพื่อพร้อมรับการเข้าสู่ประชาคมอาเซียนเป็นต้นว่าการ พัฒนาหลักสูตรการพัฒนาศักยภาพด้านภาษาอังกฤษของผู้สอนทุกระดับ

— การพัฒนาระบบการผลิตและครูทั้งระบบ ที่สามารถสร้างเสริมคุณภาพของครูไทย ได้ในการศึกษาทุกระบบ ทุกระดับอย่างทั่วถึง

— รูปแบบการสร้างเจตคติและจิตวิญญาณความเป็นครูอย่างยั่งยืนและต่อเนื่อง



๗. การวิจัยเพื่อพัฒนาระบบการวัด การประเมินและประกันคุณภาพเพื่อสร้างมาตรฐานการศึกษา

- การประกันคุณภาพการศึกษาภายนอกที่สอดคล้องกันทุกระดับ
- เครื่องมือประเมินคุณลักษณะผู้เรียนรอบด้าน (ขั้นพื้นฐาน อุดมศึกษา อาชีวศึกษา

ทั้งระบบ/ไม่ใช่เฉพาะสถานศึกษา)

๘. การวิจัยเพื่อการบริหารการศึกษาเพื่อการพัฒนา

- รูปแบบการเคลื่อนไหวสาธารณะในชุมชนและพื้นที่เพื่อพัฒนาคุณภาพการศึกษา
- รูปแบบของการพัฒนาศักยภาพบุคคลในชุมชนโดยโรงเรียนขนาดเล็กเป็นศูนย์กลาง
- การพัฒนาเครือข่ายในองค์การปกครองส่วนท้องถิ่น
- การวิจัยนำร่องเพื่อศึกษาความสัมพันธ์ระหว่างคุณลักษณะของผู้เรียนด้านความรู้คู่ทักษะ

และความรับผิดชอบของผู้บริหาร

๙. การวิจัยเพื่อเตรียมความพร้อมด้านการศึกษาเพื่อรองรับประชาคมอาเซียน

๙.๑ การพัฒนาด้านภาษาอังกฤษ

- การจัดการสภาพแวดล้อม การสร้างแรงจูงใจ เพื่อการส่งเสริมการเรียนรู้ภาษาอังกฤษ
- การพัฒนานวัตกรรมการเรียนรู้ภาษาอังกฤษ
- การประยุกต์ภาษาอังกฤษเพื่อการพัฒนา
- การพัฒนาหลักสูตรภาษาอังกฤษที่มีมาตรฐานเดียวกันสอดคล้องและต่อเนื่องในทุกระดับ

การศึกษา

๙.๒ การพัฒนาด้านภาษาไทยเป็นภาษาที่สอง และภาษาอื่นๆในกลุ่มประเทศอาเซียน

๙.๓ การพัฒนาครูและบุคลากรทางการศึกษา

- การพัฒนาหลักสูตรผลิตครูเพื่อรองรับการเข้าสู่ประชาคมอาเซียน
- การวิจัยแนวโน้มคุณลักษณะของครูไทยทศวรรษหน้า
- การพัฒนาหลักสูตรการพัฒนาการบริหารเพื่อพร้อมรับการเข้าสู่ประชาคมอาเซียน
- การพัฒนาหลักสูตรครูประจำการเพื่อพร้อมรับการเข้าสู่ประชาคมอาเซียน เช่นการพัฒนา

หลักสูตรการพัฒนาศักยภาพด้านภาษาอังกฤษของผู้สอนทุกระดับ

๑๖. ความมั่นคงและปัญหาชายแดนใต้

กรอบการวิจัย

๑. การวิจัยและพัฒนาเพื่อดำรงสภาพและ/หรือเพิ่มประสิทธิภาพสิ่งอุปกรณ์ทางทหาร ได้แก่ อาหาร ยุทโธปกรณ์ในอัตราและนอกอัตรา พลังงาน กระสุน วัตถุระเบิด

๒. การพัฒนาต้นแบบผลงานวิจัยทางทหารไปสู่การผลิต

๓. ความร่วมมือการบริหารจัดการชายแดนไทย-มาเลเซียควรมีรูปแบบใด

๔. การศึกษากระบวนการ และเงื่อนไขที่ทำให้เลือกใช้ความรุนแรงเป็นแนวทางการต่อสู้ กรณีความไม่สงบในจังหวัดชายแดนภาคใต้

๕. บทเรียนจากต่างประเทศในการใช้กระบวนการพูดคุย เพื่อสันติภาพกับการเรียนรู้ เพื่อเป็นแนวทางการแก้ไขปัญหาความไม่สงบในจังหวัดชายแดนภาคใต้

๖. การสร้างความเข้าใจในอัตลักษณ์ท้องถิ่นเพื่อให้เกิดการขยายการรับรู้ในตัวตนและวัฒนธรรมในจังหวัดชายแดนภาคใต้ ที่นอกเหนือจากปัญหาความรุนแรง

๗. การอาศัยกลไกของภาษาเพื่อก่อให้เกิดการพัฒนาอย่างยั่งยืน

๘. ปัจจัยความมั่นคงมนุษย์อันนำสู่การสานสัมพันธ์เพื่อการอยู่ร่วมกันอย่างยั่งยืน

๙. การสื่อสารเพื่อสร้างความเข้าใจในคุณค่าของสังคมพหุวัฒนธรรมจังหวัดชายแดนภาคใต้ (มิติประวัติศาสตร์ และอัตลักษณ์)

วัตถุประสงค์

๑. เพื่อพัฒนาและเพิ่มประสิทธิภาพการผลิตทุติยภูมิทางทหารเพื่อความมั่นคงของประเทศ
๒. เพื่อหากระบวนการที่เหมาะสมในการแก้ปัญหาการใช้ความรุนแรงและลดความขัดแย้ง
๓. เพื่อสร้างความเข้าใจในอัตลักษณ์ท้องถิ่น และสร้างความเข้าใจในวัฒนธรรม ๓ จังหวัดชายแดน

ภาคใต้

๔. เพื่อเสริมสร้างให้เกิดความมั่นคงของชาติ ความปรองดอง ความสมานฉันท์และสันติสุขของสังคมไทย

๕. เพื่อสร้างความเสถียรภาพและภูมิคุ้มกันของความมั่นคงและการจัดการภัยคุกคาม

๖. เพื่อเสริมสร้างความสัมพันธ์และพัฒนาความร่วมมือระหว่างประเทศเพื่อนบ้าน

ผลผลิต

๑. แนวทางการสร้างความปรองดอง ความสมานฉันท์และสันติสุข ที่สอดคล้องกับวิถีชีวิตและวัฒนธรรมของชุมชนในพื้นที่จังหวัดชายแดนและในประเทศ

๒. การพัฒนาเทคโนโลยีด้านการผลิต และสร้างชิ้นส่วนอะไหล่ทุติยภูมิ เพื่อไปเพิ่มประสิทธิภาพทางทหาร ในการป้องกันประเทศ

๓. การเสริมสร้างการพัฒนาบุคลากรด้านการคิดค้นวิจัยเทคโนโลยีเกี่ยวกับการป้องกันประเทศ

๔. การนำไปกำหนดและ/หรือขับเคลื่อนยุทธศาสตร์ นโยบาย และมาตรการของชาติทางด้านความมั่นคง

๕. การเผยแพร่เพื่อการเสริมสร้างจิตสำนึก สร้างความรู้และความเข้าใจแก่ประชาชน และในระบบการศึกษา เกี่ยวกับด้านความมั่นคงของประเทศชาติ

๑๗. ประชาคมอาเซียน

กรอบการวิจัย

๑. การวิจัยเพื่อพัฒนาศักยภาพและโอกาสของสินค้าและบริการระดับ SMEs ในภูมิภาคอาเซียน โดยครอบคลุมหัวข้อการวิจัยต่างๆ เช่น

๑.๑ ศึกษาวิจัยการพัฒนาสินค้าที่ผลิตโดยผู้ประกอบการระดับ SMEs เพื่อพัฒนาศักยภาพและโอกาสทางการค้า/การลงทุนสินค้าที่ผลิตโดยผู้ประกอบการระดับ SMEs ในภูมิภาคอาเซียน

๑.๒ ศึกษาวิจัยผลกระทบ/อุปสรรคทางการค้า/การลงทุนของผู้ประกอบการผลิตสินค้าที่ผลิตโดยผู้ประกอบการระดับ SMEs ในภูมิภาคอาเซียน

๑.๓ ศึกษาวิจัยให้ได้ระบบ กลไก ขั้นตอน และแนวทางสำหรับส่งเสริม SMEs (ลักษณะ One stop service) ที่สนใจลงทุนในภูมิภาคอาเซียน (CLMV)

๒. การวิจัยเพื่อศึกษาสังคม วัฒนธรรม และการเคลื่อนย้ายแรงงานในภูมิภาคอาเซียน และปัญหาที่เกี่ยวข้อง เช่น

๒.๑ ศึกษาวิจัยปัญหาด้านการศึกษาเพื่อยกระดับคุณภาพการศึกษาแก่ประเทศสมาชิกในภูมิภาคอาเซียน (ประเทศไทย และ CLMV)

๒.๒ ศึกษาวิจัยหาแนวทางการสร้างความรู้ความเข้าใจเกี่ยวกับสังคมและวัฒนธรรมเพื่อการพัฒนาความเชื่อมโยงของผู้คนระดับทำงานและระหว่างประเทศในภูมิภาคอาเซียน

๒.๓ ศึกษาแนวทางการวางระบบการศึกษาและฝึกอบรมแรงงานทักษะและวิชาชีพเพื่อสนองความต้องการของการขยายตัวภาคอุตสาหกรรมการผลิตและภาคบริการในอนาคต

๒.๔ ศึกษาวิจัยวิเคราะห์ปัญหาการเคลื่อนย้ายแรงงานฝีมืออย่างเสรีระหว่างประเทศในภูมิภาคอาเซียนศึกษาวิจัยเพื่อพัฒนาบุคลากรเพื่อลดปัญหาด้านการเคลื่อนย้าย/การอพยพแรงงานในภูมิภาคอาเซียน เช่น การพัฒนาฝีมือแรงงาน การพัฒนามาตรฐานอาชีพภายใต้กรอบ MRA การปรับเปลี่ยนค่านิยมเกี่ยวกับการทำงาน

๓. การวิจัยเพื่อพัฒนาศักยภาพและโอกาสของพืชพลังงานในภูมิภาคอาเซียน โดยครอบคลุมหัวข้อการวิจัยต่างๆ เช่น ศึกษาวิจัยเพื่อหาแนวทางการใช้พืชพลังงานที่มีประสิทธิภาพสู่การพัฒนาศักยภาพ/ประสิทธิภาพด้านพลังงานในภูมิภาคอาเซียน

๔. การวิจัยเพื่อศึกษาเกี่ยวกับกฎหมาย/กฎระเบียบระหว่างประเทศในภูมิภาคอาเซียน โดยครอบคลุมหัวข้อการวิจัยต่างๆ ที่เกี่ยวข้องกับกรอบวิจัยที่ ๑ ๒ และ ๓ เช่น การพัฒนาการเปิดเสรีทาง การค้า สินค้า บริการ และการลงทุน อีกทั้งอำนวยความสะดวกทางการค้าระหว่างประเทศในภูมิภาคอาเซียน และการบริหารจัดการข้ามพรมแดนที่มีประสิทธิภาพมากขึ้น เพื่อให้เกิดการเชื่อมโยงระหว่างกันทั้งระหว่างประเทศสมาชิกอาเซียน และระหว่างประเทศสมาชิกอาเซียนกับประเทศอื่นๆ

หมายเหตุ พืชพลังงานในกรอบการวิจัยนี้จะไม่ครอบคลุมกรอบวิจัยที่เกี่ยวข้องกับ ด้านพลังงานทดแทน ข้าว มันสำปะหลัง ปาล์มน้ำมัน อ้อยและน้ำตาล ยางพารา สมุนไพรไทย รวมทั้งกรอบวิจัยมุ่งเป้าอื่นๆ ของ คอบช. ในปีงบประมาณ ๒๕๕๘

วัตถุประสงค์

๑. เพื่อพัฒนาศักยภาพและโอกาสของสินค้าและบริการระดับ SMEs ในภูมิภาคอาเซียน
๒. เพื่อศึกษาด้านสังคม วัฒนธรรม และการเคลื่อนย้ายแรงงานในภูมิภาคอาเซียนและปัญหาที่เกี่ยวข้อง
๓. เพื่อพัฒนาศักยภาพและโอกาสของพืชพลังงานในภูมิภาคอาเซียน
๔. เพื่อศึกษาเกี่ยวกับกฎหมาย/กฎระเบียบระหว่างประเทศที่เกี่ยวข้องในภูมิภาคอาเซียน

ผลผลิต

๑. ได้สินค้าที่ผลิตโดยผู้ประกอบการระดับ SMEs อย่างน้อย ๒ ชนิด เพื่อพัฒนาศักยภาพและโอกาสทางการค้า/การลงทุนสินค้าที่ผลิตโดยผู้ประกอบการระดับ SMEs ในภูมิภาคอาเซียน
๒. ได้ทราบถึงคุณค่าด้านสังคม วัฒนธรรม และลักษณะการเคลื่อนย้ายแรงงานในภูมิภาคอาเซียนรวมทั้งปัญหาที่เกี่ยวข้อง
๓. ได้แนวทางการใช้พืชพลังงานที่มีประสิทธิภาพเพื่อพัฒนาศักยภาพ/ประสิทธิภาพด้านพลังงานในภูมิภาคอาเซียน
๔. ได้ทราบถึงอุปสรรคและปัญหาด้านกฎหมาย/กฎระเบียบเพื่อการลงทุนและเคลื่อนย้ายแรงงานระหว่างประเทศในภูมิภาคอาเซียน

๑๘. สัตว์เศรษฐกิจ

กรอบการวิจัย

๑. ด้านกระบวนการผลิต (เช่น การจัดการ) โดยมุ่งเน้น โคเนื้อ และแพะ

การวิจัยและพัฒนาระบบและกระบวนการผลิตสัตว์เศรษฐกิจให้พอเพียง ปลอดภัยและยั่งยืน เพื่อเพิ่มประสิทธิภาพและประสิทธิผล โดยคำนึงถึงต้นทุนการผลิตและสิ่งแวดล้อม

๒. ด้านปัจจัยการผลิต เช่น วัตถุดิบอาหารสัตว์ ใน สุกร และสัตว์ปีก รวมทั้ง พืชอาหารสัตว์ ในโค และ แพะ

การวิจัยวัตถุดิบอาหารสัตว์และทดแทนตามแนวยุทธศาสตร์ 3S (Safety Security Sustainability) เพื่อเป็นการลดต้นทุนอาหารสัตว์

๓. ด้านสุขภาพและความปลอดภัย (โรค และมาตรฐาน) โดยมุ่งเน้น สุกร และสัตว์น้ำ

การวิจัยเพื่อให้ปลอดโรค FMD และโรค PED ในสุกร โรค EMS ในกึ่ง ตลอดจนพัฒนาและวิจัยระบบ การป้องกันและชันสูตรโรคดังกล่าว และศึกษาการป้องกันไม่ให้เกิดโรคอุบัติใหม่อื่นๆ

๔. ด้านการตลาด และผลิตภัณฑ์ (เช่น การสร้างมูลค่าเพิ่ม การบรรจุภัณฑ์ และการขนส่ง) ในสัตว์เศรษฐกิจ

การศึกษาวิจัยการสร้างนวัตกรรมเพื่อเพิ่มมูลค่าเพิ่ม เช่น ด้านการตลาด กรรมวิธีการผลิต การแปรรูป การบรรจุภัณฑ์ การเก็บรักษา และการขนส่ง ตลอดจนการตรวจสอบย้อนกลับ และกำหนดมาตรฐานสินค้า ของผลิตภัณฑ์ที่มาจากสัตว์เศรษฐกิจ

๕. การศึกษาวิจัยเพื่อรองรับประชาคมเศรษฐกิจอาเซียน (AEC) เช่น ความต้องการและพฤติกรรมของ ผู้บริโภค ที่มีต่อผลิตภัณฑ์สินค้าจากสัตว์เศรษฐกิจ การวิจัยกฎระเบียบที่เป็นอุปสรรคต่อการผลิต การส่งออก และการนำเข้าสัตว์เศรษฐกิจ และผลิตภัณฑ์

หมายเหตุ การวิจัยสัตว์เศรษฐกิจเร่งด่วน ชนิดสัตว์ที่ใช้ในการบริโภค ได้แก่

- โค (โคเนื้อ โคนม)
- สุกร
- แพะ
- สัตว์ปีก (ไก่เนื้อ ไก่ไข่ ไก่พื้นเมือง)
- สัตว์น้ำ (กึ่ง ปลา)

วัตถุประสงค์

๑. เพื่อศึกษากระบวนการผลิต โคเนื้อ และแพะ ที่มีประสิทธิภาพและประสิทธิผล
๒. เพื่อศึกษาปัจจัยการผลิต วัตถุดิบอาหารสัตว์ในสุกรและสัตว์ปีก และพืชอาหารสัตว์ในโคและ แพะ ตามแนวยุทธศาสตร์ 3S เพื่อเป็นการลดต้นทุน
๓. เพื่อศึกษาสุขภาพและความปลอดภัย (โรค และมาตรฐาน) ในสุกรและสัตว์น้ำ และเพื่อป้องกัน ไม่ให้เกิดโรคอุบัติใหม่ในสัตว์เศรษฐกิจ
๔. เพื่อศึกษาการตลาด และผลิตภัณฑ์ ในสัตว์เศรษฐกิจ ในการเพิ่มมูลค่าเพิ่ม
๕. เพื่อให้ได้ผลการวิจัยด้านสัตว์เศรษฐกิจที่รองรับประชาคมเศรษฐกิจอาเซียน (AEC)

ผลผลิต

๑. ได้กระบวนการผลิต โคเนื้อ และแพะ ที่มีประสิทธิภาพและประสิทธิผล และเป็นมิตรกับ สิ่งแวดล้อม
๒. ได้ปัจจัยการผลิต วัตถุดิบอาหารสัตว์ในสุกรและสัตว์ปีก และพืชอาหารสัตว์ทดแทนในโคและ แพะ ตามแนวยุทธศาสตร์ 3S ที่นำไปสู่การลดต้นทุนในการผลิต
๓. สามารถลดการเกิดโรค FMD และ โรค PED ในสุกร โรค EMS ในกึ่ง และแนวทางเพื่อป้องกัน ไม่ให้เกิดโรคอุบัติใหม่ในสัตว์เศรษฐกิจ
๔. ได้ข้อมูลการตลาด และผลิตภัณฑ์ ที่สามารถสร้างมูลค่าเพิ่มในสัตว์เศรษฐกิจ
๕. ได้ข้อมูลที่สามารถนำไปใช้ในการวางแผนบริหารจัดการสัตว์เศรษฐกิจและผลิตภัณฑ์ เพื่อรองรับประชาคมเศรษฐกิจอาเซียน (AEC)

๑๙. พืชสวน (ไม้ผล พืชผัก และไม้ดอกไม้ประดับ)

กรอบการวิจัย

๑. การศึกษาสถานภาพการส่งออกกล้วยไปต่างประเทศ
๒. การพัฒนาการใช้ประโยชน์จากไม้ผลเศรษฐกิจตกเกรดจากการส่งออก เช่น ลำไย มังคุด ทูเรียน มะม่วง ลองกอง กล้วย และไม้ผลอื่นๆ ทั้งนี้ ข้อเสนอโครงการวิจัยดังกล่าว ต้องมีผู้ประกอบการภาคเอกชนเข้าร่วมในโครงการด้วย เพื่อเพิ่มโอกาสในการนำผลงานวิจัยไปใช้ประโยชน์
๓. การพัฒนาโรงเรือนที่ใช้เทคโนโลยีที่เหมาะสมกับชนิดของพืช เพื่อเพิ่มประสิทธิภาพการผลิต
๔. การศึกษาวิจัยระบบการให้น้ำ ปุ๋ย และสารกำจัดศัตรูพืช ที่มีประสิทธิภาพ และต้นทุนต่ำ
๕. การศึกษาเพื่อการแก้ปัญหาการเจริญเติบโตและผลผลิตของพืชสวน อันเป็นผลมาจากการเปลี่ยนแปลงสภาพแวดล้อม
๖. การวิจัยเชิงนโยบายเพื่อจัดตั้งศูนย์ปรับปรุงพันธุ์พืชแห่งชาติ
๗. การวิจัยเชิงนโยบายเพื่อพัฒนาประเทศไทยให้เป็นศูนย์กลางเมล็ดพันธุ์พืชสวนแห่งเอเชีย
๘. การวิจัยและพัฒนาองค์ความรู้เพื่อเพิ่มประสิทธิภาพการส่งออกกล้วยไม้ไทย
๙. การวิจัยเพื่อพัฒนาไม้ดอกไม้ประดับเป็นสินค้าส่งออก
๑๐. การพัฒนาเทคโนโลยีเพื่อป้องกันกำจัดเพลี้ยไฟในกล้วยไม้ทดแทนการใช้เมทิลโบรไมด์ (Methyl Bromide)

วัตถุประสงค์

๑. เพื่อเพิ่มศักยภาพในการส่งออกผลไม้เศรษฐกิจของไทย เช่น ลำไย มังคุด ทูเรียน มะม่วง ลองกอง กล้วย และไม้ผลอื่นๆ
๒. เพื่อเพิ่มประสิทธิภาพการผลิตและสร้างมูลค่าเพิ่มในพืชผักและเมล็ดพันธุ์ผัก เพื่อการแข่งขันและส่งออก
๓. เพื่อเพิ่มคุณค่าและมูลค่าผลผลิตไม้ดอกไม้ประดับที่มีศักยภาพในการแข่งขันและส่งออก ได้แก่ กล้วยไม้ และไม้ใบประดับ

ผลผลิต

๑. ได้รับความรู้ด้านสถานภาพการส่งออกกล้วยไปต่างประเทศ อย่างน้อย ๑ เรื่อง
๒. ได้ต้นแบบการพัฒนาการใช้ประโยชน์จากไม้ผลเศรษฐกิจตกเกรดจากการส่งออก อย่างน้อย ๒ รูปแบบ
๓. ได้เทคโนโลยีในการพัฒนาโรงเรือนที่เหมาะสมกับชนิดของพืช เพื่อเพิ่มประสิทธิภาพในการผลิต อย่างน้อย ๒ รูปแบบ
๔. ได้ต้นแบบระบบการให้น้ำ ปุ๋ย และสารกำจัดศัตรูพืช ที่มีประสิทธิภาพ และต้นทุนต่ำ อย่างน้อย ๒ รูปแบบ
๕. ได้ต้นแบบการแก้ปัญหาการเจริญเติบโตและผลผลิตของพืชสวน อันเป็นผลมาจากการเปลี่ยนแปลงสภาพแวดล้อม อย่างน้อย ๒ รูปแบบ
๖. ได้รับความรู้เชิงนโยบาย เพื่อจัดตั้งศูนย์ปรับปรุงพันธุ์พืชแห่งชาติ อย่างน้อย ๑ เรื่อง
๗. ได้รับความรู้เชิงนโยบาย เพื่อพัฒนาประเทศไทยให้เป็นศูนย์กลางเมล็ดพันธุ์พืชสวนแห่งเอเชีย อย่างน้อย ๑ เรื่อง
๘. ได้ต้นแบบการเพิ่มประสิทธิภาพการส่งออกกล้วยไม้ไทย อย่างน้อย ๒ รูปแบบ
๙. ได้ต้นแบบการพัฒนาไม้ดอกไม้ประดับเป็นสินค้าส่งออก อย่างน้อย ๒ รูปแบบ

๑๐. ได้เทคโนโลยีการป้องกันกำจัดเพลี้ยไฟในกล้วยไม้ทดแทนการใช้เมธิลโบรไมด์ (Methyl Bromide) อย่างน้อย ๑ เทคโนโลยี

๒๐. การบริหารจัดการทรัพยากรน้ำ

กรอบการวิจัย

๑. การวิจัยขบวนการพื้นฐานเกี่ยวกับน้ำ (Processing & Modeling)

การสร้างและพัฒนา การเก็บข้อมูล การวิเคราะห์ข้อมูล แบบจำลอง และเครื่องมือ ทางด้าน อุตุนิยมวิทยา อุทกวิทยา อุทกธรณี ชลศาสตร์ รวมทั้งน้ำใต้ดิน เพื่อการคาดการณ์และพยากรณ์ที่แม่นยำ ถูกต้อง โดยมุ่งเน้นเพื่อตอบสนองกับความต้องการเกี่ยวกับการใช้น้ำในทุกด้าน ในทุกระดับพื้นที่ รวมทั้งลุ่มน้ำย่อยในทุกภูมิภาคของประเทศ

๒. การวิจัยผลกระทบด้านทรัพยากรน้ำ (Impact)

๒.๑ การแก้ไขปัญหาอุทกภัย

- การป้องกันและฟื้นฟูสภาพพื้นที่ต้นน้ำให้คงสภาพนิเวศน์สมบูรณ์
- การป้องกันและจัดการพื้นที่ที่ถูกน้ำกัดเซาะ
- การปรับปรุงรูปแบบการเกษตรและใช้พื้นที่เกษตรรับน้ำนอง
- การพัฒนาระบบบริหารจัดการ เครื่องมือตรวจวัด เตือนภัยน้ำท่วมและดินถล่ม
- การจัดการทรัพยากรน้ำระดับลุ่มน้ำแบบบูรณาการและการผันน้ำข้ามลุ่มน้ำ
- วิธีการและแนวทางแก้ไขปัญหาอุทกภัยโดยอาศัยชั้นน้ำใต้ดิน (เช่น แก้มลิงใต้ดิน อื่นๆ)

๒.๒ การแก้ไขปัญหาขาดแคลนน้ำ

- การปรับปรุงและพัฒนาพื้นที่ป่าต้นน้ำและแหล่งน้ำต้นทุน ทั้งผิวดิน และใต้ดิน
- การปรับปรุงและ พัฒนาแหล่งเก็บกักน้ำ แก้มลิง และระบบกระจายน้ำให้กับพื้นที่

ที่ยังขาดแคลน

- การแก้ไขปัญหาขาดแคลนน้ำโดยอาศัยชั้นน้ำใต้ดิน
- การจัดการทรัพยากรน้ำระดับลุ่มน้ำแบบบูรณาการและการผันน้ำข้ามลุ่มน้ำ
- การเพิ่มประสิทธิภาพการใช้น้ำ เพื่อกิจกรรมต่างๆ เช่น การเกษตร อุตสาหกรรม การคมนาคมทางน้ำ การท่องเที่ยวและกีฬา สิ่งแวดล้อมและภูมิทัศน์ พืชกรรม ประเพณี และความเชื่อ
- การพัฒนาระบบการนำน้ำกลับมาใช้ใหม่

๒.๓ การแก้ไขปัญหาอื่นๆ จากน้ำ

- การฟื้นฟูคุณภาพน้ำในพื้นที่ลุ่มน้ำวิกฤติและเร่งด่วน
- การจัดการน้ำเสียอุตสาหกรรม ชุมชน การเกษตร
- การจัดการและควบคุมผลกระทบที่เกี่ยวข้องกับทรัพยากรทางทะเลและชายฝั่ง เช่น การรุกล้ำของน้ำเค็ม การเพิ่มสูงขึ้นของระดับน้ำทะเลการยกตัวและยุบตัวของแผ่นดิน การกัดเซาะชายฝั่ง
- การศึกษาผลกระทบ การแก้ไข น้ำเสียที่เกิดการรั่วซึมลงสู่ชั้นน้ำใต้ดิน
- การกำกับและควบคุมการระบายของเสียและน้ำเสียจากแหล่งกำเนิด ทางด้านเศรษฐกิจ

สังคม

— การเสริมสร้างการมีส่วนร่วมขององค์กรปกครองส่วนท้องถิ่น และประชาชน เป็นการรณรงค์ และประชาสัมพันธ์เพื่อสร้างความรู้และความเข้าใจในการจัดการน้ำเสียชุมชน เกษตรกรรม และอุตสาหกรรม

๓. การวิจัยการปรับตัวเพื่อการบริหารจัดการทรัพยากรน้ำ (Adaptation)

๓.๑ การสร้างเครือข่ายและส่งเสริมการมีส่วนร่วมของผู้มีส่วนได้ส่วนเสีย ตัวอย่างเช่น ในระดับพื้นที่หรือลุ่มน้ำย่อย โดยการสร้างกลไกในพื้นที่ และใช้คณะกรรมการลุ่มน้ำฯ เป็นตัวกลาง ทั้งนี้ควรเชื่อมโยงกลุ่มผู้ใช้น้ำต้นน้ำ กลางน้ำ และปลายน้ำ ที่มีความเกี่ยวเนื่องกัน

๓.๒ การศึกษาวิเคราะห์แนวทางการเก็บค่าใช้จ่ายเพื่อการบริหารจัดการน้ำสำหรับการชลประทาน

๓.๓ การสร้างองค์ความรู้ใหม่เพื่อการบริหารจัดการน้ำสำหรับชุมชนในพื้นที่ ด้วยการบูรณาการภูมิปัญญาท้องถิ่นกับเทคโนโลยีสมัยใหม่

วัตถุประสงค์

๑. เพื่อสร้างและพัฒนา การเก็บข้อมูล การวิเคราะห์ข้อมูล แบบจำลอง และเครื่องมือ ทางด้านอุตุนิยมวิทยา อุทกวิทยา อุทกธรณี ชลศาสตร์ รวมทั้งน้ำใต้ดิน

๒. เพื่อแก้ไขปัญหาอุทกภัย ขาดแคลนน้ำ และปัญหาจากน้ำ

๓. เพื่อการปรับตัวเพื่อการบริหารจัดการทรัพยากรน้ำ (Adaptation)

ผลผลิต

๑. แบบจำลองและเครื่องมือทางด้านอุตุนิยมวิทยา อุทกวิทยา อุทกธรณี ชลศาสตร์ รวมทั้งน้ำใต้ดิน เพื่อการคาดการณ์และพยากรณ์ที่แม่นยำถูกต้อง

๒. แนวทางและวิธีการเพื่อแก้ไขปัญหาอุทกภัย การขาดแคลนน้ำ และปัญหาจากน้ำ

๓. รูปแบบและแนวทางการสร้างเครือข่ายและส่งเสริมการมีส่วนร่วมของผู้มีส่วนได้ส่วนเสีย

๔. แนวทางการเก็บค่าใช้จ่ายเพื่อการบริหารจัดการน้ำสำหรับการชลประทาน

ข้อกำหนด

ถ้าเป็นงานวิจัยเชิงพื้นที่จะต้องนำเสนอผลของการวิจัยในรูปแบบของแผนที่เชิงตัวเลข (Digital map) ในมาตราส่วนแผนที่รายละเอียดสูง มาตรฐาน ๑: ๕๐,๐๐๐ ขึ้นไป

๒๑. มนุษยศาสตร์

กรอบการวิจัย

๑. ศิลปกรรมเพื่อยกระดับจริยธรรมในสังคม

การสร้างสรรคศิลปกรรมเชิงวิชาการเพื่อสร้างสุนทรียรส อันจะนำไปสู่การส่งเสริมคุณธรรมจริยธรรมของคนไทย

๒. มนุษยศาสตร์เพื่อพัฒนาจริยธรรมของคนไทย

การศึกษาประวัติศาสตร์ วรรณกรรม ศิลปกรรม ภาษา ปรัชญา และความเชื่อ อันจะนำไปสู่การส่งเสริมคุณธรรมจริยธรรมของคนไทย

๓. หลักธรรมทางศาสนาเพื่อพัฒนาจริยธรรมของคนไทย

การศึกษาและพัฒนาารูปแบบการใช้หลักธรรมทางศาสนาเพื่อแก้ไขปัญหาด้านคุณธรรมและจริยธรรมของคนไทย

วัตถุประสงค์

๑. เพื่อใช้ผลงานทางศิลปกรรมในการแก้ปัญหาวิกฤตทางจริยธรรมของคนไทย

- ๒. เพื่อศึกษากระบวนการทางด้านมนุษยศาสตร์ที่นำไปสู่การส่งเสริมจริยธรรมของคนไทย
- ๓. เพื่อศึกษาหลักธรรมทางศาสนาที่นำไปสู่การส่งเสริมจริยธรรมของคนไทย

ผลผลิต

- ๑. องค์ความรู้เกี่ยวกับการสร้างสรรค์ผลงานในแขนงต่างๆ
- ๒. ผลงานสร้างสรรค์ทางศิลปกรรม และการแสดงผลงานศิลปกรรมต่อสาธารณชนในรูปแบบต่างๆ
- ๓. องค์ความรู้เกี่ยวกับการศึกษากระบวนการทางด้านมนุษยศาสตร์ และหลักธรรมทางศาสนาที่นำไปสู่การส่งเสริมจริยธรรมของคนไทย

๒๒. เทคโนโลยีเพื่ออุตสาหกรรมด้านวัสดุนาโน

กรอบการวิจัย

- ๑. การวิจัยและพัฒนาโดยใช้นาโนเทคโนโลยีในการพัฒนาด้านพลังงานทดแทน เช่น เซลล์แสงอาทิตย์ พลังงานจากชีวมวล เซลล์เชื้อเพลิง พลังงานน้ำ Super capacitors, Smart materials สำหรับใช้เป็น Heat insulation
- ๒. การวิจัยและการผลิตวัสดุพื้นฐานในระดับนาโนเมตร ด้วยเทคนิคต่างๆ เช่น Nanoporous/Nanoparticles/ Nanocomposites/Dendrimers/Thin film & coatings
- ๓. การวิจัยและพัฒนาเพื่อผลิตหรือใช้วัสดุและนาโนเทคโนโลยี เพื่อสุขภาพและการแพทย์ เช่น Drug encapsulation/Drug delivery/Drug targeting/ Molecular Imaging/ Biophotonics/ Medical Imaging/ Biochips/ High-throughput screening/ Lab-on-a-chip devices/ Bio-molecular sensors
- ๔. การวิจัยและพัฒนาเทคโนโลยีใหม่ เพื่อเพิ่มคุณค่า และมูลค่าของผลิตภัณฑ์เสริมสุขภาพและความงาม เช่น การวิจัยและพัฒนาสารชีวภาพออกฤทธิ์จากแหล่งผลิตใหม่ เพื่อใช้เป็นองค์ประกอบในผลิตภัณฑ์อาหารเสริม และเครื่องสำอาง รวมทั้งการวิจัยและพัฒนาสูตรตำรับต้นแบบใหม่
- ๕. การวิจัยและพัฒนาเครื่องมือและอุปกรณ์พื้นฐานสำหรับการผลิตวัสดุนาโน และศึกษาวิจัยด้านนาโนเทคโนโลยี เช่น การผลิตและพัฒนาเครื่องมือ และอุปกรณ์ในห้องปฏิบัติการด้านนาโนเทคโนโลยีในราคาที่ถูกลงและมีใช้อย่างกว้างขวาง การพัฒนาบุคลากรด้านนาโนเทคโนโลยีให้สามารถพัฒนาเครื่องมือใช้เอง และซ่อมแซมเครื่องมือได้
- ๖. การวิจัยและพัฒนานาโนเทคโนโลยีเพื่อใช้ในอุตสาหกรรมเกษตร เช่น การเคลือบผิวผลไม้ การเคลือบฟิล์มบรรจุภัณฑ์ทางการเกษตร การวิจัยและพัฒนาปุ๋ย การแปรรูปสินค้าเกษตร การถนอมอาหาร การฆ่าเชื้อในอุตสาหกรรม ชุดตรวจวัดเชื้อในอุตสาหกรรมอาหารและสินค้าเกษตรเพื่อการส่งออก
- ๗. การวิจัยและพัฒนานาโนเทคโนโลยีเพื่อใช้ในอุตสาหกรรมโลหะ ยานยนต์ ไฟฟ้า ก่อสร้าง สี และอื่นๆ
- ๘. การวิจัยและพัฒนาวัสดุนาโนเพื่อการป้องกันอัคคีภัย
- ๙. การวิจัยและพัฒนานาโนเทคโนโลยีเพื่อปรับปรุงคุณภาพน้ำสำหรับบริโภคและอุปโภค
- ๑๐. การวิจัยและพัฒนานาโนเทคโนโลยีเพื่อความมั่นคงและป้องกันประเทศ เช่น ชุดทหาร อุปกรณ์กันกระสุน
- ๑๑. การวิจัยผลกระทบจากการใช้วัสดุนาโนต่อความปลอดภัยและสิ่งแวดล้อม เช่น มีผลกระทบทางกายภาพ เคมี นิเวศวิทยาของสิ่งแวดล้อม

หมายเหตุ เทคโนโลยีในกรอบการวิจัยนี้จะไม่ครอบคลุมงานวิจัยที่เกี่ยวข้องกับ ข้าว มันสำปะหลัง ปาล์ม น้ำมัน อ้อยและน้ำตาล ยางพารา สมุนไพรไทย รวมทั้งกรอบวิจัยมุ่งเป้าอื่นๆ ของ คอบช. ในปีงบประมาณ ๒๕๕๘

วัตถุประสงค์

เพื่อเพิ่มมูลค่าผลิตภัณฑ์ เพิ่มประสิทธิภาพ คุณภาพ ลดต้นทุนของกระบวนการการผลิต ดังนี้

๑. ศึกษาการใช้เทคโนโลยีในการพัฒนาพลังงานทดแทน
๒. ศึกษาผลิตวัสดุพื้นฐานต่างๆ ในระดับนาโนเมตร และด้วยเทคนิคต่างๆ
๓. ศึกษาการผลิตและพัฒนาเครื่องมือ และอุปกรณ์ในห้องปฏิบัติการด้านนาโนเทคโนโลยีในราคาที่ถูกลงและมีใช้อย่างกว้างขวาง
๔. ศึกษาการพัฒนาบุคลากรด้านนาโนเทคโนโลยีให้สามารถพัฒนาเครื่องมือใช้เองและซ่อมแซมเครื่องมือได้
๕. ศึกษาการพัฒนานาโนเทคโนโลยีใช้ในภาคอุตสาหกรรม
๖. ศึกษาการและพัฒนาวัสดุนาโนเพื่อการป้องกันอค์คภัย
๗. ศึกษาการพัฒนานาโนเทคโนโลยีเพื่อปรับปรุงคุณภาพน้ำสำหรับบริโภคและอุปโภค
๘. ศึกษาการพัฒนานาโนเทคโนโลยีเพื่อความมั่นคงและป้องกันประเทศ
๙. ศึกษาการวิจัยผลกระทบจากการใช้วัสดุนาโนต่อความปลอดภัยและสิ่งแวดล้อม

ผลผลิต

๑. ได้เทคนิคในการผลิตวัสดุพื้นฐานต่างๆ ในระดับนาโนเมตร เพื่อนำไปใช้ในด้านพลังงานทดแทน และวัสดุเพื่อการเกษตร
๒. ได้เทคนิค/เครื่องมือ/อุปกรณ์ด้านนาโนเทคโนโลยีในการปรับปรุงพันธุ์พืช
๓. ได้แนวทาง/วิธีการผลิตและพัฒนาเครื่องมือ และอุปกรณ์ในห้องปฏิบัติการด้านนาโนเทคโนโลยี ในราคาที่ถูกลง
๔. ได้ทรัพย์สินทางปัญญาร่วมกันระหว่างนักวิจัยและ วช.

๒๓. พลังงานทดแทน (ความร่วมมือระหว่างไทย-ต่างประเทศ)

กรอบการวิจัย

๑. การประเมินเทคโนโลยีนิวเคลียร์ และการดำเนินงานที่เหมาะสมภายในระยะเวลา ๑๐ ปี (ประเทศ : ฝรั่งเศส ญี่ปุ่น เกาหลีใต้ รัสเซีย แคนาดา อินเดีย)
๒. การประเมินเทคโนโลยีเซลล์แสงอาทิตย์ที่คุ้มค่า (ประเทศ : จีน ญี่ปุ่น เกาหลีใต้ เยอรมนี)
๓. การพัฒนาสายพันธุ์สบู่ดำที่เหมาะสมสำหรับภาคต่างๆ ในประเทศไทย (ประเทศ : อินเดีย เวียดนาม พม่า ลาว กัมพูชา อินโดนีเซีย)
๔. การพัฒนาพลังน้ำแบบ Run of river ของแม่น้ำระหว่างประเทศ (ประเทศ : พม่า ลาว กัมพูชา ออสเตรเลีย)
๕. การประเมินเทคโนโลยีสำหรับผลิตเชื้อเพลิงจากขยะพลาสติกและยางรถยนต์ รวมทั้งข้อจำกัดด้านกฎหมายและสิ่งแวดล้อม (ประเทศ : สวีเดน ญี่ปุ่น เยอรมนี)
๖. การบูรณาการพลังงานจากวัสดุเหลือทิ้ง และน้ำเสียจากภาคเกษตรกรรมและอุตสาหกรรมในการผลิตไฟฟ้า เพื่อพัฒนาคุณภาพชีวิตและสามารถพึ่งพาตนเองได้ (ประเทศ : เยอรมนี อินเดีย)
๗. การประเมินเทคโนโลยีเพื่อผลิตไฟฟ้าจากขยะเทศบาล (ประเทศ : สวีเดน ญี่ปุ่น เยอรมนี)

๘. การวิจัยเชิงนโยบายด้านมาตรการส่งเสริมไฟฟ้าที่ผลิตจากพลังงานหมุนเวียน เช่น ค่าธรรมเนียมป้อน (Feed-in-tariff) หรือ ส่วนเพิ่มราคาซื้อขายไฟฟ้า (adder) ที่เหมาะสม เพื่อจูงใจให้เพิ่มศักยภาพในการผลิตไฟฟ้าและเป็นธรรมกับผู้ซื้อไฟฟ้า อาทิ พลังน้ำขนาดเล็ก พลังงานลม พลังงานแสงอาทิตย์ และพลังงานชีวมวล เป็นต้น (ประเทศ : สวีเดน ญี่ปุ่น เยอรมนี)

๙. การวิจัยเชิงนโยบายการใช้เชื้อเพลิงชีวภาพในการขนส่ง (ประเทศ : ญี่ปุ่น เยอรมนี สแกนดิเนเวีย)

วัตถุประสงค์

๑. เพื่อประเมินเทคโนโลยีพลังงานทดแทนที่เป็นมิตรต่อสิ่งแวดล้อมเหมาะสมสำหรับประเทศไทย แล้วร่วมทำงานวิจัยและพัฒนาาร่วมกันต่อไป

๒. เพื่อกำหนดนโยบายในการส่งเสริมพลังงานทดแทนที่เป็นมิตรต่อสิ่งแวดล้อม

ผลผลิต

๑. ได้เทคโนโลยีพลังงานทดแทนที่คุ้มค่าและรักษาสิ่งแวดล้อมรวมทั้งลดคาร์บอนไดออกไซด์

๒. ได้นโยบายการใช้พลังงานทดแทนที่เหมาะสมและเป็นมิตรต่อสิ่งแวดล้อม

๓. เป็นการพัฒนาต่อยอดเทคโนโลยีที่มีอยู่แล้ว

๒๔. ผู้สูงอายุ ด้อยโอกาส และบุคคลพิการ

กรอบการวิจัย

๑. การวิจัยเพื่อพัฒนาระบบ กลไก และมาตรการต่างๆ เช่น มาตรการการเงิน การคลัง มาตรการกฎหมาย ที่เกี่ยวกับรัฐ เอกชน และภาคประชาสังคม เพื่อเพิ่มศักยภาพ และขีดความสามารถของผู้สูงอายุ ผู้ด้อยโอกาส และบุคคลพิการ

๑.๑ ในการดำเนินชีวิตแบบอิสระในสังคม และสามารถที่จะให้คุณค่ากับครอบครัวและสังคม

๑.๒ รู้สิทธิของตนเองและสามารถเข้าถึงบริการสุขภาพและสังคม

การวิจัยเพื่อเพิ่มโอกาส/ศักยภาพทางสังคมให้ผู้สูงอายุ ในกลุ่มผู้สูงอายุที่ช่วยเหลือตนเองได้ (Active aging) กลุ่มผู้สูงอายุที่ต้องการความช่วยเหลือ (Need a little help) และผู้สูงอายุที่ช่วยเหลือตนเองไม่ได้ (Need help) รวมทั้งผู้ด้อยโอกาสและบุคคลพิการเพื่อให้มีสุขภาพ/คุณภาพชีวิตที่ดี และมีโอกาสในการทำงาน ตามศักยภาพและความต้องการ ในประเด็น

๑) การบริการสุขภาพและการส่งเสริมสุขภาพ (ทั้งกายและใจ)

๒) การให้การศึกษา และการเรียนรู้ตลอดชีวิต การเสริมทักษะ/ความรู้

๓) การจัดการและการเข้าถึงทรัพยากรธรรมชาติ

๔) เจตคติ และแนวคิดเชิงคุณค่าทางศาสนา จริยธรรม วัฒนธรรม และประเพณีที่มีต่อสังคมผู้สูงอายุ และผู้สูงอายุ รวมทั้งผู้ด้อยโอกาส และบุคคลพิการ

๕) กลไกการจัดสวัสดิการสังคมที่เหมาะสมกับสถานการณ์ผู้สูงอายุในสังคมไทย รวมทั้งผู้ด้อยโอกาสและบุคคลพิการ

๖) การสนับสนุนผู้สูงอายุ ผู้ด้อยโอกาสและบุคคลพิการที่มีศักยภาพ และการขยายโอกาสในการทำงานให้ผู้สูงอายุ ทั้งผู้ด้อยโอกาสและบุคคลพิการ

๗) การขยายโอกาสด้านอาชีพเพื่อลดผลกระทบจากการย้ายถิ่นของวัยแรงงานที่มีต่อผู้สูงอายุ ผู้ด้อยโอกาส และบุคคลพิการ

๘) การกระทำความรุนแรงและการทอดทิ้ง การละเมิดสิทธิต่อผู้สูงอายุ ผู้ด้อยโอกาสและบุคคลพิการ

๙) ผลกระทบจากการเปิดการค้าเสรี (effect of free trade agreement) และประชาคมเศรษฐกิจอาเซียน ที่มีต่อประชากร ผลิตภัณฑ์ การบริการ บุคลากรและการดูแลผู้สูงอายุ ตลอดจน ผู้ด้อยโอกาสและบุคคลพิการ

๒. การวิจัยเพื่อพัฒนาเทคโนโลยีและสภาพแวดล้อม ในบ้าน ชุมชน และสังคม ที่ได้มาตรฐาน เอื้ออำนวย และเหมาะสมกับผู้สูงอายุ ผู้ด้อยโอกาส และบุคคลพิการ ให้สามารถดำรงชีวิตได้อย่างอิสระ

การวิจัยด้านผลิตภัณฑ์ และบริการสำหรับผู้สูงอายุ ผู้ด้อยโอกาส และบุคคลพิการ ที่สอดคล้องกับความต้องการ และบริบทของสังคมไทย ในมิติต่อไปนี้

- ๑) สภาพแวดล้อม ที่อยู่อาศัยที่เหมาะสม และปลอดภัย
- ๒) เทคโนโลยีสุขภาพ
- ๓) ระบบการเฝ้าระวังในมิติสุขภาพ และมิติสังคม
- ๔) ระบบบริการสิ่งอำนวยความสะดวก
- ๕) การพัฒนาบุคลากรด้านการดูแลผู้สูงอายุผู้ด้อยโอกาสและบุคคลพิการทั้งที่เป็นทางการ (formal) และไม่เป็นทางการ (informal)

๓. การวิจัยเพื่อพัฒนานโยบายด้านการคลังที่สนับสนุนผู้สูงอายุ ผู้ด้อยโอกาส และบุคคลพิการ ในระดับต่างๆ

๓.๑ การคุ้มครองทางสังคม (social protection floor)

- ๑) การเข้าถึงบริการสุขภาพที่จำเป็นอย่างถ้วนหน้า
- ๒) หลักประกันรายได้สำหรับผู้สูงอายุ ผู้ด้อยโอกาส และบุคคลพิการ
- ๓)สวัสดิการที่เหมาะสมสำหรับช่วยเหลือ ผู้สูงอายุ ผู้ด้อยโอกาส และบุคคลพิการ ที่ว่างงาน

๓.๒ หลักประกันสุขภาพ

๔. การวิจัยเพื่อพัฒนาความมั่นคง และความปลอดภัยด้านโภชนาการ วัตถุประสงค์

๑. เพื่อพัฒนาระบบ กลไก และมาตรการเพื่อเพิ่มศักยภาพ และขีดความสามารถของผู้สูงอายุ ผู้ด้อยโอกาส และบุคคลพิการ

- ๑.๑ ในการดำเนินชีวิตแบบอิสระในสังคม และสามารถที่จะให้คุณค่ากับครอบครัว และสังคม
- ๑.๒ รู้สิทธิของตนเอง และสามารถเข้าถึงบริการสุขภาพ และสังคม

๒. เพื่อพัฒนาเทคโนโลยี และสภาพแวดล้อม ในบ้าน ชุมชน และสังคม ที่ได้มาตรฐาน เอื้ออำนวย และเหมาะสมกับผู้สูงอายุ ผู้ด้อยโอกาส และบุคคลพิการ ให้สามารถดำรงชีวิตได้อย่างอิสระ

๓. เพื่อพัฒนานโยบายด้านการคลังที่สนับสนุนผู้สูงอายุ ผู้ด้อยโอกาส และบุคคลพิการ ในระดับต่างๆ

๔. เพื่อพัฒนาแนวทางเพื่อให้เกิดความมั่นคงในการดำเนินชีวิต เช่น อาหาร รายได้ ความปลอดภัย ในสังคม

๔.๑ ผลกระทบ ทั้งในด้านคุณภาพ และความปลอดภัย

๔.๒ การเข้าถึงผลิตภัณฑ์ ที่ตรงกับความต้องการ แหล่งหาซื้อ และราคาที่เหมาะสม

เป้าหมาย

๑. ผลงานวิจัยที่ตอบคำถามระบบ สิ่งก่อสร้าง การจัดระเบียบองค์กร/สังคม และบริการ

๒. ด้้นนวัตกรรมเครื่องมือที่เหมาะสมกับสังคมไทยที่สามารถนำไปใช้

๒.๑ แยกกลุ่มผู้สูงอายุตามสุขภาพ และความต้องการการช่วยเหลือในระดับต่าง ๆ

๒.๒ แยกกลุ่มตามระดับความมั่นคงทางเศรษฐกิจ

๓. การช่วยเหลือผู้สูงอายุ ผู้ด้อยโอกาสและบุคคลพิการให้สามารถพึ่งตนเอง หรือลดภาระในการดูแล

๔. การป้องกัน หรือลดการเจ็บป่วยด้วยโรคเรื้อรังในผู้สูงอายุ

๕. การดูแลผู้ป่วยสูงอายุ และบุคคลพิการเพื่อลดการเกิดภาวะแทรกซ้อน สามารถกลับมาดำรงชีวิต และปฏิบัติกิจวัตรประจำวันได้ปกติ

๖. ได้ระบบกลไกมาตรฐาน และแนวทางการให้บริการผู้สูงอายุ ผู้ด้อยโอกาสและบุคคลพิการที่นำไปสู่การเพิ่มศักยภาพและขีดความสามารถ

ผลผลิต

๑. ได้เครื่องมือและอุปกรณ์สำหรับผู้สูงอายุ ผู้ด้อยโอกาส และบุคคลพิการ

๒. ได้นวัตกรรมใหม่ๆ สำหรับผู้สูงอายุ ผู้ด้อยโอกาส และบุคคลพิการ

๓. ได้ต้นแบบก่อสร้างสิ่งอำนวยความสะดวกมาตรฐานที่เหมาะสมสำหรับผู้สูงอายุ ผู้ด้อยโอกาส และบุคคลพิการ

๔. ได้ระบบ กลไก และมาตรการต่างๆ ที่เกี่ยวกับรัฐ เอกชน และภาคประชาสังคม ที่นำไปสู่การเพิ่มศักยภาพและขีดความสามารถของผู้สูงอายุ ผู้ด้อยโอกาส และบุคคลพิการ

๒๕. โครงการอนุรักษ์พันธุกรรมพืชอันเนื่องมาจากพระราชดำริ สมเด็จพระเทพรัตนราชสุดาฯ สยามบรมราชกุมารี

กรอบการวิจัย

๑. ต้องเป็นหน่วยงานที่ร่วมสนองพระราชดำริฯ ในโครงการอนุรักษ์พันธุกรรมพืชอันเนื่องมาจากพระราชดำริ สมเด็จพระเทพรัตนราชสุดาฯ สยามบรมราชกุมารี

๒. พืชท้องถิ่นที่เป็นพืชหายากและ/หรือมีศักยภาพที่จะนำไปใช้ประโยชน์อย่างยั่งยืน

๓. มีพื้นฐานในการศึกษาวิจัยเบื้องต้นที่มีการตีพิมพ์เผยแพร่และมีการวิจัยถึงระดับที่สามารถนำมาต่อยอดมีผลผลิตและผลลัพธ์ภายใน ๑ ปี

๔. ต้องเป็นงานที่ชุมชนมีส่วนร่วมในงานวิจัย

วัตถุประสงค์

๑. อนุรักษ์พันธุกรรมพืชและทรัพยากรของประเทศให้ดำรงอยู่อย่างยั่งยืนและนำไปใช้ประโยชน์ได้

๒. เพื่อให้ชุมชนและท้องถิ่นมีจิตสำนึกในการอนุรักษ์ พัฒนา และใช้ประโยชน์ทรัพยากรของประเทศอย่างยั่งยืน

ผลผลิต

๑. ทรัพยากรของประเทศถูกนำมาใช้ประโยชน์อย่างยั่งยืน

๒. ส่งเสริมให้ชุมชนและท้องถิ่นมีรายได้และเศรษฐกิจดีขึ้น

๓. ได้นวัตกรรมและผลผลิตใหม่ที่ชุมชนและท้องถิ่นสร้างขึ้น

๔. เกิดการบูรณาการในการทำงานร่วมกันทุกภาคส่วน ทั้งภาครัฐ ภาคเอกชน และชุมชนท้องถิ่น

ข้อกำหนดการพิจารณา

๑) โครงการวิจัยต้องเข้าหลักเกณฑ์รอบวิจัยทั้ง ๔ ข้อ จึงจะได้รับการพิจารณา

๒) ให้แนบหลักฐานการเป็นหน่วยงานที่ร่วมสนองพระราชดำริฯ ในโครงการอนุรักษ์พันธุกรรมพืชอันเนื่องมาจากพระราชดำริ สมเด็จพระเทพรัตนราชสุดาฯ สยามบรมราชกุมารี

๒๖. ผลกระทบการใช้แร่ใยหินและศึกษาวัสดุทดแทน

กรอบการวิจัย

๑. ศึกษาขนาดและขอบเขตของปัญหาด้านพฤติกรรมและสิ่งแวดล้อม เพื่อหากลยุทธ์ในการลดความเสี่ยงที่มีผลต่อสุขภาพในช่วงเปลี่ยนผ่านในด้านการป้องกันระดับปฐมภูมิทุติยภูมิ และตติยภูมิ ผู้ได้รับผลกระทบในบริบทต่างๆ เช่น ผลิต ซ่อมแซม รื้อถอน ทุบทำลาย ทิ้ง และฝังกลบ อย่างมีประสิทธิภาพ

๑.๑ ผู้ประกอบการ

๑.๒ คนงาน

๑.๓ ผู้บริโภค

๒. การวิจัยเพื่อให้ได้เทคโนโลยีใหม่ในการผลิตด้วยวัตถุดิบอื่น เพื่อใช้ทดแทนแร่ใยหิน

๒.๑ การวิจัยและพัฒนา ตลอดจนการปรับเปลี่ยนเทคโนโลยีทางการผลิตใหม่สำหรับผลิตภัณฑ์ที่ใช้วัตถุดิบอื่นเป็นส่วนประกอบแทนแร่ใยหิน

๒.๒ การวิจัยและพัฒนาผลิตภัณฑ์ทั้ง ๕ ประเภท ได้แก่ กระเบื้องยางปูพื้น กระเบื้องแผ่นเรียบ ท่อน้ำซีเมนต์ใยหิน ผ้าเบรกและคลัทช์ กระเบื้องมุงหลังคา ที่ไม่มีส่วนผสมของแร่ใยหิน หรือการวิจัยและพัฒนาใยสังเคราะห์ให้มีคุณสมบัติแทนแร่ใยหิน เป็นต้น

๒.๓ การวิจัยวัสดุเพื่อทดแทนการใช้แร่ใยหินในผลิตภัณฑ์ต่างๆ

๓. การวิจัยเพื่อให้ได้ผลิตภัณฑ์ใหม่ เพื่อมาทดแทนผลิตภัณฑ์ที่มีแร่ใยหิน

วัตถุประสงค์

๑. เพื่อนำข้อมูล/องค์ความรู้มาตรฐาน และกลยุทธ์การลดความเสี่ยงผลกระทบต่อสุขภาพในช่วงเปลี่ยนผ่านในด้านการป้องกันระดับปฐมภูมิ ทุติยภูมิ และตติยภูมิผู้ได้รับผลกระทบอย่างมีประสิทธิภาพ

๒. เพื่อให้ได้เทคโนโลยีใหม่ในการผลิตด้วยวัตถุดิบอื่น เพื่อใช้ทดแทนแร่ใยหิน

๓. เพื่อให้ได้ผลิตภัณฑ์ เพื่อมาทดแทนผลิตภัณฑ์ที่มีแร่ใยหิน

เป้าหมาย

๑. ได้ข้อมูลและองค์ความรู้ทั้งด้านการแพทย์และสาธารณสุข ที่สามารถนำมาประกอบการตัดสินใจและวางแผนในการป้องกันสุขภาพของผู้ใช้แรงงานและผู้บริโภค

๒. เพื่อให้ได้เทคโนโลยีใหม่ทดแทนการใช้แร่ใยหิน

๓. ได้ผลิตภัณฑ์ใหม่ทดแทนผลิตภัณฑ์ที่มีแร่ใยหิน

ผลผลิต

๑. องค์ความรู้ทางวิชาการที่สามารถนำมากำหนดมาตรการหรือจัดทำมาตรฐานในการป้องกันผู้ได้รับผลกระทบอย่างมีประสิทธิภาพ

๒. ได้เทคโนโลยีใหม่ในการผลิตที่มีศักยภาพ ลดต้นทุน

แบบเสนอแผนงาน/โครงการวิจัย

ผู้ที่นำข้อมูลจากเอกสารนี้ ไปใช้อ้างอิงหรือเผยแพร่
โปรดระบุชื่อ สำนักงานคณะกรรมการวิจัยแห่งชาติ (วช.)
ในหน้าที่ปรากฏข้อมูลดังกล่าวด้วย

การกรอกรายละเอียดในแบบฟอร์มนี้ ต้องดำเนินการให้ครบถ้วนตามความเป็นจริง หากตรวจสอบพบว่าการปกปิดหรือเป็นเท็จ
คอบช. ขอสงวนสิทธิ์ที่จะไม่พิจารณาสนับสนุนและจะเป็นผู้ไม่มีสิทธิ์รับทุน คอบช. เป็นเวลา ๓ ปี

แบบ คอบช. ๑๗

แบบเสนอแผนงานวิจัย (Research Program)

ประกอบการเสนอของบประมาณของสำนักงานคณะกรรมการวิจัยแห่งชาติ

ประจำปีงบประมาณ ๒๕๕๘

ยื่นเสนอขอรับทุนในกลุ่มเรื่อง.....(ระบุกลุ่มเรื่องเดียวเท่านั้น)
แผนงาน..... (ระบุกรอบการวิจัยภายใต้กลุ่มเรื่องเพียงกรอบเดียวเท่านั้น)
หัวข้อย่อย..... (ระบุหัวข้อเดียวเท่านั้น)

ชื่อแผนงานวิจัย.....(ใส่ทั้งชื่อภาษาไทยและภาษาอังกฤษ).....

ชื่อโครงการวิจัยภายใต้แผนงานวิจัย.....(ใส่ทั้งชื่อภาษาไทยและภาษาอังกฤษ).....

(ให้จัดทำแบบเสนอโครงการวิจัย (แบบ คอบช. ๑๗) ทุกโครงการแนบท้ายแบบเสนอแผนงานวิจัยด้วย)

ส่วน ก : องค์ประกอบในการจัดทำแผนงานวิจัย

๑. ผู้รับผิดชอบและหน่วยงาน ประกอบด้วย

๑.๑ ผู้อำนวยการแผนงาน.....

๑.๒ ผู้ร่วมงานวิจัย.....

๑.๓ หน่วยงานหลัก.....

๑.๔ หน่วยงานสนับสนุน.....

๒. ประเภทการวิจัย.....

๓. สาขาวิชาการและกลุ่มวิชาที่ทำการวิจัย.....

๔. คำสำคัญ (keywords) ของแผนงานวิจัย.....

๕. ความสำคัญและที่มาของปัญหา.....

๖. วัตถุประสงค์หลักของแผนงานวิจัย.....

๗. เป้าหมายของผลผลิต (output) และตัวชี้วัด.....

๘. เป้าหมายของผลลัพธ์ (outcome) และตัวชี้วัด.....

๙. ทฤษฎี สมมติฐานและ/หรือ กรอบแนวความคิดของแผนงานวิจัย.....

๑๐. ประโยชน์ที่คาดว่าจะได้รับ.....

๑๑. แผนการบริหารแผนงานวิจัยและแผนการดำเนินงานพร้อมทั้งขั้นตอนตลอดแผนงานวิจัย
และโปรตรอบการบริหารความเสี่ยง (ถ้ามี).....

๑๒. แผนการพัฒนากรบุคคลากรวิจัย.....

๑๓. กลยุทธ์ของแผนงานวิจัย.....

๑๔. ระยะเวลา และสถานที่ทำการวิจัย.....

๑๕. แผนการใช้จ่ายงบประมาณของแผนงานวิจัย.....

๑๕.๑ แสดงรายละเอียดงบประมาณบริหารแผนงานวิจัย และโครงการย่อยแต่ละโครงการ เฉพาะปีที่เสนอ (ตามคำอธิบายใน แบบ คอบช. ๑ค)

๑๕.๒ แสดงภาพรวมของงบประมาณการวิจัยทั้งแผนงานวิจัยที่เสนอขอ โดยแยกเป็นรายปี ของงบบริหารแผนงานวิจัย และโครงการย่อย (ตามคำอธิบายใน แบบ คอบช. ๑ค)

๑๖. ระดับความสำเร็จของงาน (ระบุเพียง ๑ ระดับ)

๑๗. ข้อเสนอการวิจัยหรือส่วนหนึ่งส่วนใดของข้อเสนอการวิจัยนี้ (เลือกได้เพียง ๑ ข้อ)

ไม่ได้เสนอต่อแหล่งทุนอื่น

เสนอต่อแหล่งทุนอื่น (ระบุทุกแหล่งทุน)

ชื่อโครงการที่เสนอ

คาดว่าจะทราบผลเมื่อ

๑๘. คำชี้แจงอื่นๆ

๑๙. ลงลายมือชื่อผู้อำนวยการแผนงานวิจัย

(ลงชื่อ).....

ผู้อำนวยการแผนงานวิจัย

วันที่.....เดือน.....พ.ศ.....

๒๐. คำอนุมัติของผู้บังคับบัญชาระดับอธิบดีหรือเทียบเท่าของภาครัฐ (หรือผู้ได้รับมอบอำนาจ) หรือกรรมการผู้จัดการใหญ่หรือเทียบเท่าในส่วนของภาคเอกชน (หรือผู้ได้รับมอบอำนาจ) ในการยินยอม/อนุญาต ให้ดำเนินการวิจัยรวมทั้งให้ใช้สถานที่ อุปกรณ์และสาธารณูปโภคในการดำเนินการวิจัย

(ลงชื่อ).....

(.....)

ตำแหน่ง.....

วันที่.....เดือน.....พ.ศ.....

หมายเหตุ : ตัวเอียงในวงเล็บทุกหน้า หมายถึงคำอธิบายไม่จำเป็นต้องระบุไว้ในแผนงานวิจัย

ส่วน ข : ประวัติผู้รับผิดชอบแผนงานวิจัยและที่ปรึกษาแผนงานวิจัย

๑. ชื่อ-นามสกุล (ภาษาไทย) นาย นาง นางสาว ยศ
ชื่อ-นามสกุล (ภาษาอังกฤษ) Mr., Mrs., Miss, Rank
๒. เลขหมายบัตรประจำตัวประชาชน
๓. ตำแหน่งปัจจุบัน
๔. หน่วยงานและสถานที่อยู่ติดต่อได้สะดวก พร้อมหมายเลขโทรศัพท์ โทรศัพท์มือถือ โทรสาร และ e-mail
๕. ประวัติการศึกษาต้องระบุสถาบันการศึกษา สาขาวิชาและปีที่จบการศึกษา
๖. สาขาวิชาการที่มีความชำนาญพิเศษ (แตกต่างจากวุฒิการศึกษา) ระบุสาขาวิชาการ
๗. ประสบการณ์ที่เกี่ยวข้องกับการบริหารงานวิจัยทั้งภายในและภายนอกประเทศ โดยระบุสถานภาพในการทำการวิจัยว่าเป็นผู้อำนวยการแผนงานวิจัย หัวหน้าโครงการวิจัย หรือผู้ร่วมวิจัยในแต่ละข้อเสนอการวิจัย
 - ๗.๑ ผู้อำนวยการแผนงานวิจัย : ชื่อแผนงานวิจัย
 - ๗.๒ หัวหน้าโครงการวิจัย : ชื่อโครงการวิจัย
 - ๗.๓ งานวิจัยที่เกี่ยวข้องและทำเสร็จแล้ว : (ชื่อผลงานวิจัย ปีที่พิมพ์ การเผยแพร่ และแหล่งทุนย้อนหลังไม่เกิน ๕ ปี)
 - ๗.๔ งานวิจัยที่กำลังทำ : ชื่อโครงการวิจัย แหล่งทุน และสถานภาพในการทำวิจัย (ผู้บริหารโครงการ หัวหน้าโครงการ และ/หรือผู้ร่วมวิจัย) ระบุเดือน และปีที่เริ่มต้นและสิ้นสุด

- หมายเหตุ :**
- ระบุข้อมูลโดยละเอียดในแต่ละหัวข้ออย่างถูกต้องและครบถ้วนสมบูรณ์ เพื่อประโยชน์ในการประเมินข้อเสนอโครงการ
 - สำหรับที่ปรึกษาโครงการวิจัยให้ลงนามรับรองในแบบฟอร์ม แบบ คอปช. ๓

คู่มือ ประกอบการเขียน

แบบเสนอแผนงานวิจัย (Research Program) (แบบ คอบช. ๑ข)

ยื่นเสนอขอรับทุนในกลุ่มเรื่อง (ให้ระบุกลุ่มเรื่องที่เสนอขอเพียงกลุ่มเรื่องเดียวเท่านั้น เช่น ข้าว เป็นต้น)
 แผนงาน (ให้ระบุกรอบการวิจัยภายใต้กลุ่มเรื่องที่เสนอขอทุนเพียงกรอบวิจัยเดียวเท่านั้น)
 หัวข้อย่อย (ให้ระบุหัวข้อภายใต้กรอบการวิจัยของเรื่องที่เสนอขอเพียงหัวข้อเดียวเท่านั้น)

ชื่อแผนงานวิจัย ให้ใส่ทั้งชื่อแผนงานวิจัยทั้งภาษาไทยและภาษาอังกฤษ

(ภาษาไทย)
 (ภาษาอังกฤษ)

ชื่อโครงการวิจัยภายใต้แผนงานวิจัย ให้ใส่ทั้งชื่อภาษาไทยและภาษาอังกฤษ และให้จัดทำแบบเสนอโครงการวิจัย (แบบคอบช. ๑ย) ทุกโครงการแนบท้ายแบบเสนอแผนงานวิจัยด้วย

๑. ชื่อโครงการวิจัยภายใต้แผนงานวิจัย (ภาษาไทย)
 (ภาษาอังกฤษ)
๒. ชื่อโครงการวิจัยเรื่อง (ภาษาไทย)
 (ภาษาอังกฤษ)
๓.

ส่วน ก : องค์ประกอบในการจัดทำแผนงานวิจัย

๑. ผู้รับผิดชอบและหน่วยงาน ประกอบด้วย

๑.๑ ผู้อำนวยการแผนงาน ระบุชื่อผู้อำนวยการแผนงาน หมายเลขบัตรประจำตัวประชาชน หน่วยงาน และสถานที่ติดต่อ พร้อมทั้งหมายเลขโทรศัพท์ โทรสารและ E-mail * * กรุณาระบุให้ชัดเจนเพื่อประโยชน์ของท่านในการติดต่อกลับ

๑.๒ ผู้ร่วมงานวิจัย ระบุชื่อหัวหน้าโครงการย่อย หน่วยงาน และสถานที่ติดต่อ พร้อมทั้งหมายเลขโทรศัพท์ โทรสารและ E-mail

๑.๓ หน่วยงานหลัก ระบุชื่อหน่วยงานหลักในระดับกลุ่ม/กอง/สำนัก/กรม/กระทรวงหรือภาควิชา/คณะ/มหาวิทยาลัย/กระทรวงพร้อมสถานที่ตั้ง หมายเลขโทรศัพท์ โทรสาร

๑.๔ หน่วยงานสนับสนุน ระบุชื่อหน่วยงานสนับสนุน พร้อมรายละเอียดเช่นเดียวกับข้อ ๑.๓

๒. ประเภทการวิจัย ระบุประเภทการวิจัยเพียง ๑ ประเภท ได้แก่ ๑.การวิจัยพื้นฐาน (Basic research) ๒.การวิจัยประยุกต์ (Applied research) ๓.การพัฒนาทดลอง (Experimental development) (ตามรายละเอียดแนบท้าย)

๓. สาขาวิชาการและกลุ่มวิชาที่ทำการวิจัย ระบุชื่อกลุ่ม สาขาวิชาการ และกลุ่มวิชาที่ทำการวิจัย (ตามรายละเอียดแนบท้าย)

๔. คำสำคัญ (keywords) ของแผนงานวิจัย ระบุคำสำคัญ (keyword) ที่มีความสำคัญต่อชื่อเรื่องหรือเนื้อหาของเรื่องที่ทำกรวิจัยทั้งภาษาไทยและภาษาต่างประเทศให้ครบถ้วนทั้งนี้เพื่อประโยชน์ในการนำไปใช้ในการเลือกหรือค้นหาเอกสารที่มีชื่อเรื่องประเภทเดียวกันกับเรื่องที่ทำกรวิจัยได้

๕. ความสำคัญและที่มาของปัญหา แสดงให้เห็นถึงความสำคัญที่จำเป็นต้องทำกรวิจัยเรื่องนี้ในระดับแผนงานวิจัยโดยกำหนดปัญหาให้ชัดเจนทั้งข้อเท็จจริงและผลกระทบของปัญหาที่เกิดขึ้นด้วยการทบทวนเอกสารที่เกี่ยวข้อง (reviewed literature) สอบถามความคิดเห็นจากบุคคลที่เกี่ยวข้องและแสวงหาแนวทางที่น่าจะเป็นไปได้จากทฤษฎี/สมมติฐานในสาขาวิชาการที่เกี่ยวข้องรวมถึงความสอดคล้องหรือการตอบสนองยุทธศาสตร์การพัฒนาประเทศตามแผนพัฒนาเศรษฐกิจและสังคมแห่งชาติ นโยบายรัฐบาล และยุทธศาสตร์การวิจัยของชาติ

๖. วัตถุประสงค์หลักของแผนงานวิจัย ระบุวัตถุประสงค์หลักของแผนงานวิจัยอย่างชัดเจนเป็นข้อเรียงลำดับตามความสำคัญโดยมีความเชื่อมโยงสอดคล้องกับความสำคัญและที่มาของปัญหาตลอดจนชื่อของแผนงานวิจัย

๗. เป้าหมายของผลผลิต (output) และตัวชี้วัด ระบุผลผลิตของงานวิจัยอย่างเป็นรูปธรรมที่สามารถประยุกต์เพื่อนำไปใช้ประโยชน์ได้ ทั้งนี้ต้องระบุตัวชี้วัดที่แสดงถึงการบรรลุเป้าหมายในระดับผลผลิตที่เกิดขึ้นในด้านความประหยัด ประสิทธิภาพ ประสิทธิผล ทั้งเชิงปริมาณเชิง คุณภาพ เวลา และต้นทุน โดยให้จัดทำข้อมูลในรูปแบบดังตารางที่ ๑

ตารางที่ ๑ แสดงผลผลิตและตัวชี้วัดของแผนงานวิจัย

ผลผลิต	ตัวชี้วัด			
	เชิงปริมาณ	เชิงคุณภาพ	เวลา	ต้นทุน

๘. เป้าหมายของผลลัพธ์ (outcome) และตัวชี้วัด ระบุปริมาณของผลที่เกิดขึ้นหรือผลต่อเนื่องจากผลผลิตที่มีต่อผู้มีส่วนได้ส่วนเสียและ/หรือผู้ใช้ อาทิชุมชนองค์กรประเทศสภาพแวดล้อมในเชิงปริมาณและคุณภาพทั้งนี้ควรจัดทำแผนถ่ายทอดเทคโนโลยีหรือผลการวิจัยสู่กลุ่มเป้าหมายดังกล่าวและต้องระบุตัวชี้วัดที่แสดงถึงการบรรลุเป้าหมายในระดับผลลัพธ์ที่เกิดขึ้นในด้านความประหยัด ประสิทธิภาพ ประสิทธิผล ทั้งเชิงปริมาณ เชิงคุณภาพ เวลาและต้นทุน โดยให้จัดทำข้อมูลในรูปแบบดังตารางที่ ๒

ตารางที่ ๒ แสดงผลลัพธ์และตัวชี้วัดของแผนงานวิจัย

ผลผลิต	ตัวชี้วัด			
	เชิงปริมาณ	เชิงคุณภาพ	เวลา	ต้นทุน



๙. ทฤษฎี สมมติฐาน และ/หรือ กรอบแนวความคิดของแผนงานวิจัย แสดงทฤษฎีที่เกี่ยวข้อง สมมติฐานและ/หรือกรอบแนวความคิดโดยแสวงหาเหตุผลที่น่าจะเป็นไปได้จากทฤษฎีที่เกี่ยวข้องกับเรื่องที่ทำ การวิจัยแล้วนำมาสังเคราะห์เป็นสมมติฐาน (ถ้ามี) และกรอบแนวความคิดของแผนงานวิจัยพร้อมแสดงแผนผัง ความเชื่อมโยงหรือความสัมพันธ์ระหว่างโครงการวิจัยย่อยภายใต้แผนงานวิจัย

๑๐. ประโยชน์ที่คาดว่าจะได้รับ แสดงความคาดหมายศักยภาพและวิธีการหรือแนวทางที่จะนำ ผลการวิจัยไปใช้ประโยชน์พร้อมระบุกลุ่มเป้าหมายที่จะได้รับประโยชน์และผลกระทบจากผลงานวิจัยที่คาดว่าจะ เกิดขึ้นกับกลุ่มเป้าหมายให้ชัดเจน หากมีผู้ประสงค์จะนำผลงานวิจัยไปใช้ประโยชน์ เช่น ภาคเอกชน ชุมชน เป็นต้น ให้ทำหนังสือรับรอง ดังแบบ คอบช. ๔ แนบข้อเสนอการวิจัยด้วย

๑๑. แผนการบริหารแผนงานวิจัยและแผนการดำเนินงาน พร้อมทั้งขั้นตอนการดำเนินงานตลอด แผนงานวิจัย และโปรตรอบุการบริหารความเสี่ยง (ถ้ามี) แสดงวิธีการบริหารแผนงานวิจัยในภาพรวมตลอด การวิจัยเพื่อประโยชน์ในการติดตามและประเมินผลแผนงานวิจัยโดยระบุขั้นตอนและระยะเวลาในการ ดำเนินการวิจัยของแผนงานวิจัยโดยละเอียดและแสดงแผนการดำเนินงาน (Grant chart) แต่ละขั้นตอนจน สิ้นสุดการวิจัยควรแสดงการบริหารจัดการแผนงานวิจัยที่คาดว่าจะเกิดความเสียหายที่จะทำให้การวิจัยไม่บรรลุ วัตถุประสงค์และระบุแนวทางการแก้ไขหากเกิดความผิดพลาด

๑๒. แผนการพัฒนาบุคลากรวิจัยจากการทำการวิจัยตามแผนงานวิจัย ระบุแนวทางหรือแผนการ ดำเนินงานในการพัฒนาบุคลากรวิจัย เปิดโอกาสหรือสร้างนักวิจัยรุ่นใหม่จากการทำการวิจัยตามแผนงานวิจัย

๑๓. กลยุทธ์ของแผนงานวิจัย ระบุวิธีการดำเนินงานของแผนงานวิจัยโดยเชื่อมโยงขั้นตอนการทำการ วิจัยทั้งในระดับแผนงานวิจัยย่อย (ถ้ามี) และโครงการวิจัยภายใต้แผนงานวิจัยอย่างสมบูรณ์ถูกต้อง และชัดเจน ถึงการมีเป้าหมายและวัตถุประสงค์หลักเดียวกันเพื่อนำไปสู่ผลสำเร็จของแผนงานวิจัยนี้อย่างเป็นรูปธรรม

๑๔. ระยะเวลา และสถานที่ทำการวิจัย ระบุระยะเวลาที่ใช้ในการทำการวิจัยไม่ควรเกิน ๑ ปี รวมทั้ง ระบุขั้นตอนและระยะเวลาของแผนการดำเนินงาน (Grant chart) โดยละเอียด ทั้งนี้ให้จัดทำแยกเป็นรายปี กรณีของงบประมาณเป็นโครงการต่อเนื่องระยะเวลาดำเนินการมากกว่า ๑ ปี และ คอบช. จะให้การสนับสนุน งบประมาณเป็นรายปีโดยไม่มีคามผูกพันกับปีถัดไป (กรณีเป็นแผนงานวิจัยต่อเนื่อง ๒ ปี ขึ้นไป ให้ระบุปีและ จำนวนปีด้วย)

กิจกรรม	เดือน												
	๑	๒	๓	๔	๕	๖	๗	๘	๙	๑๐	๑๑	๑๒	

๑๕. แผนการใช้จ่ายงบประมาณของแผนงานวิจัย (แสดงแผนการใช้จ่ายงบประมาณของแผนงานวิจัย)

๑๕.๑ แสดงรายละเอียดงบประมาณบริหารแผนงานวิจัย และแยกแต่ละโครงการย่อย เฉพาะปีที่เสนอขอ โดยแยกตามงบประมาณต่างๆ ให้ชัดเจน โดยแยกเป็นหมวดดังนี้ งบบุคคลากร งบดำเนินการ (ค่าตอบแทน ค่าใช้สอย ค่าวัสดุ ค่าธรรมเนียมอุดหนุนสถาบัน ฯลฯ) งบลงทุน (ครุภัณฑ์ที่ต้อง ชี้แจงเหตุผลความจำเป็นพร้อมใบเสนอราคา) การตั้งงบประมาณทุกรายการควรประมาณการให้เหมาะสมกับ ระเบียบวิธีวิจัยและอ้างอิงตามระเบียบกระทรวงการคลังและตามหลักเกณฑ์และอัตราค่าใช้จ่ายการวิจัยที่ กำหนด ดังนี้

รายการ	อัตรา	หลักเกณฑ์ (เงื่อนไข)
๑. งบบุคลากร ๑.๑ ค่าจ้างชั่วคราว ๑.๒ ค่าจ้างผู้ช่วยนักวิจัย	- ให้จ่ายตามความจำเป็นเหมาะสม	๑. พิจารณาให้ตามที่เสนอขอโดยไม่เกินที่ กำหนดจ่ายตามอัตราเงินเดือน ข้าราชการ ตามวุฒิการศึกษา คือ ป.เอก อัตราค่าจ้าง ๒๐,๐๐๐.- บาท ป.โท อัตราค่าจ้าง ๑๖,๔๐๐.- บาท ป.ตรี อัตราค่าจ้าง ๑๓,๓๐๐.- บาท ปวส. อัตราค่าจ้าง ๑๐,๒๐๐.- บาท ปวช. อัตราค่าจ้าง ๘,๓๐๐.- บาท
๒. งบดำเนินงาน ๒.๑ ค่าตอบแทน (๑) ค่าตอบแทนคณะผู้วิจัย (ให้ระบุตำแหน่ง หรือ ตำแหน่งทางวิชาการ เพื่อประกอบการ พิจารณา)	- ให้เบิกจ่ายค่าตอบแทนทั้งคณะ โดยใช้ระดับตำแหน่งของหัวหน้า โครงการวิจัยเป็นเกณฑ์ ดังนี้ ๑. ศาสตราจารย์หรือข้าราชการ ระดับ ๑๐ ไม่เกินปี ละ ๒๐๐,๐๐๐ บาท ต่อโครงการ ต่อคณะนักวิจัย ๒. รองศาสตราจารย์ หรือ ข้าราชการระดับ ๘-๙ ไม่เกินปี ละ ๑๕๐,๐๐๐ บาท ต่อ โครงการต่อคณะนักวิจัย ๓. ผู้ช่วยศาสตราจารย์หรือ ข้าราชการระดับ ๖-๗ ลงมา ไม่เกินปีละ ๑๒๐,๐๐๐ บาท ต่อโครงการต่อคณะนักวิจัย ๔. อาจารย์หรือข้าราชการระดับ ๕ ลงมาไม่เกินปีละ ๘๐,๐๐๐ บาท ต่อโครงการต่อนักวิจัย	๑. กำหนดค่าตอบแทนคณะนักวิจัย (๑๐ % ของวงเงินงบประมาณโครงการ ไม่รวมครุภัณฑ์และค่าธรรมเนียมสถาบัน) หากคำนวณแล้วไม่ถึง ๓๐,๐๐๐ บาท ให้ขั้นต่ำ ๓๐,๐๐๐ บาท และต้องไม่เกิน อัตราตามระดับตำแหน่ง ๒. กรณีเป็นแผนงานวิจัย ผู้บริหารแผนงาน สามารถเป็นหัวหน้าโครงการย่อยได้เพียง โครงการเดียวเท่านั้นและมีสิทธิได้รับ ค่าตอบแทนคณะนักวิจัยทั้ง ๒ สถานะ แต่รวมแล้วต้องไม่เกินอัตราตามระดับ ตำแหน่ง
(๒) ค่าตอบแทนที่ปรึกษา	- ให้จ่ายได้ไม่เกิน ๒ คนต่อโครงการ และคนละไม่เกิน ๑๐๐,๐๐๐ กรณี	๑. ต้องมีหนังสือยืนยันตอบรับจากที่ปรึกษา

รายการ	อัตรา	หลักเกณฑ์ (เงื่อนไข)
	เป็นแผนงานวิจัยจ่ายไม่เกินแผนงาน ละ ๕ คน	๒. ต้องเป็นผู้มีความเชี่ยวชาญในสาขาวิชา การที่สำคัญของโครงการโดยพิจารณาจาก - ประสบการณ์การทำงาน - คุณวุฒิ ๓. กำหนดจ่ายค่าตอบแทนที่ปรึกษาท่านละ ไม่เกิน ๑๐๐,๐๐๐ บาท ๔. กำหนดจ่ายค่าตอบแทนที่ปรึกษา โครงการวิจัยละไม่เกิน ๒ คน กรณีเป็น แผนงานวิจัยจ่ายไม่เกินแผนงานละ ๕ คน
(๓) ค่าตอบแทนการปฏิบัติงาน นอกเวลาราชการ	- ให้จ่ายตามความจำเป็นเหมาะสม	- กำหนดจ่ายตามระเบียบกระทรวงการคลัง ดังนี้ - วันทำการปกติ ชม.ละ ๕๐ บาท ไม่เกิน ๔ ชม. - วันหยุดราชการ ชม.ละ ๖๐ บาท ไม่เกิน ๗ ชม.
(๔) ค่าตอบแทนผู้ให้ข้อมูล (ผู้ตอบแบบสอบถาม, ผู้ให้สัมภาษณ์)	- ผู้ให้ข้อมูลรายละไม่เกิน ๑๐๐ บาท กรณีข้อมูลมีระดับความยากสูงให้อยู่ ในดุลพินิจของผู้ตรวจสอบทาง วิชาการ	- ผู้ให้ข้อมูลรายละไม่เกิน ๑๐๐ บาท กรณี ข้อมูลมีระดับความยากสูงให้อยู่ในดุลพินิจ ของผู้ตรวจสอบทางวิชาการ
(๕) ค่าตอบแทนกลุ่ม ตัวอย่าง	- ไม่เกิน ๒,๐๐๐ บาท ต่อครั้งต่อคน	- ไม่เกิน ๒,๐๐๐ บาท ต่อครั้งต่อคน
(๖) ค่าตอบแทนวิทยากรใน การฝึกอบรม	- ให้เป็นไปตามระเบียบ กระทรวงการคลัง	- ให้เป็นไปตามระเบียบกระทรวงการคลัง ดังนี้ ๑. วิทยากรที่เป็นเจ้าหน้าที่ของรัฐให้จ่าย ไม่เกิน ๖๐๐ บาท/ชั่วโมง ๒. นอกเหนือจากข้อ ๑ ให้จ่ายไม่เกิน ๑,๒๐๐ บาท/ชั่วโมง
๒.๒ ค่าใช้สอย (๑) ค่าใช้จ่ายในการ เดินทางไปราชการ	- ให้เป็นไปตามระเบียบ กระทรวงการคลัง	- ให้เป็นไปตามระเบียบกระทรวงการคลัง
(๒) ค่าใช้จ่ายในการ สัมมนา/ ฝึกอบรม	- ให้เป็นไปตามระเบียบ กระทรวงการคลัง	- ให้เป็นไปตามระเบียบกระทรวงการคลัง
(๓) ค่าใช้สอยอื่น (ค่าจ้างเหมาบริการ, ค่าแรง, เงินประกันสังคม)	- ให้จ่ายตามความจำเป็นเหมาะสม	- ให้จ่ายตามความจำเป็นเหมาะสม

รายการ	อัตรา	หลักเกณฑ์ (เงื่อนไข)
๒.๓ ค่าวัสดุ	- ให้จ่ายตามความจำเป็นเหมาะสม	- ให้จ่ายได้ตามความจำเป็นเหมาะสม โดยแยกรายการวัสดุ เป็นประเภท เช่น วัสดุสำนักงาน, วัสดุคอมพิวเตอร์, วัสดุวิทยาศาสตร์ เป็นต้น ซึ่งรายการวัสดุต้องมีราคาต่อหน่วยต่ำกว่า ๕,๐๐๐ บาท ยกเว้น วัสดุคอมพิวเตอร์ต้องมีราคาต่อหน่วยต่ำกว่า ๒๐,๐๐๐ บาท - สำหรับค่าวัสดุเชื้อเพลิง (ค่าน้ำมัน) กำหนดให้ กม.ละ ๔ บาท (โดยให้จัดทำรายละเอียดระยะทางที่เดินทาง)
๓. งบลงทุน ๓.๑ ค่าครุภัณฑ์	- ให้จ่ายตามความจำเป็นเหมาะสม	- ให้จ่ายตามความจำเป็นเหมาะสมโดยแยก รายการครุภัณฑ์ เป็นประเภท เช่น ครุภัณฑ์สำนักงาน, ครุภัณฑ์คอมพิวเตอร์ เป็นต้น ซึ่งรายการครุภัณฑ์ต้องมีราคาต่อหน่วยสูงกว่า ๕,๐๐๐ บาท ยกเว้น ครุภัณฑ์คอมพิวเตอร์ต้องมีราคาต่อหน่วยสูงกว่า ๒๐,๐๐๐ บาท - ให้แนบใบเสนอราคาครุภัณฑ์
๓.๒ ค่าสิ่งก่อสร้าง	- ให้จ่ายตามความจำเป็นเหมาะสม	- ให้จ่ายตามความจำเป็นเหมาะสม ซึ่งเป็นรายจ่ายเพื่อประกอบขึ้นใหม่ ดัดแปลงต่อเติมหรือปรับปรุงสิ่งก่อสร้างมีวงเงินเกินกว่า ๕๐,๐๐๐ บาท - ให้แนบใบเสนอราคาสิ่งก่อสร้าง
๔. ค่าธรรมเนียมอุดหนุนสถาบัน (ให้หมายรวมถึงค่าสาธารณูปโภคด้วย)	- ให้จ่ายตามความจำเป็นเหมาะสม	- กำหนดจ่ายไม่เกินร้อยละ ๑๐ ของงบวิจัยไม่รวมค่าครุภัณฑ์และสิ่งก่อสร้าง

๑๕.๒ แสดงภาพรวมของงบประมาณการวิจัยที่เสนอขอในแต่ละปีตลอดการวิจัยโดยแยกเป็น

งบบริหารแผนงานวิจัย และโครงการย่อย

โครงการ/หมวดค่าใช้จ่าย	ปีที่ ๑	ปีที่ ๒	ปีที่.....
แผนงานวิจัย.....			
โครงการย่อยที่ ๑			
โครงการย่อยที่ ๒			
โครงการย่อยที่.....			
รวมทั้งสิ้น			

๑๕.๓ แสดงรายละเอียดของงบประมาณการวิจัยทุกโครงการย่อยในปีที่ ๑

โครงการ	งบประมาณที่เสนอขอ (บาท)/						
	งบ บุคคลากร	ค่าตอบแทน	ค่าใช้ สอย	ค่าวัสดุ	ค่าธรรมเนียม การอุดหนุน สถาบัน	ครุภัณฑ์	รวม
ค่าบริหารแผนงาน							
โครงการวิจัยย่อย ๑							
โครงการวิจัยย่อย ๒							
โครงการวิจัยย่อย....							
รวม							

๑๖. ผลสำเร็จและความคุ้มค่าของการวิจัยตามแผนการบริหารงาน และแผนการดำเนินงาน ตลอดแผนงานวิจัย แสดงข้อมูลหรืออธิบายถึงผลผลิต (output) ที่ได้จากงานวิจัยในแต่ละปีตลอดการวิจัย โดยสอดคล้องกับวัตถุประสงค์หลักของแผนงานวิจัยและนำไปสู่การประยุกต์ใช้ ความคุ้มค่าของงบประมาณที่จะใช้ทำการวิจัย ซึ่งจะนำไปสู่ผลสำเร็จที่เป็นผลลัพธ์ (outcome) และผลกระทบ (impact) ที่คาดว่าจะได้รับ โดยสอดคล้องตามแผนบริหารงานและแผนการดำเนินงานตลอดแผนงานวิจัย พร้อมทั้งระบุประเภทผลสำเร็จของงานวิจัยเป็นอักษรย่อ ซึ่งจำแนกเป็น ๓ ประเภท ดังนี้

๑. ระบุ P หมายถึง ผลสำเร็จเบื้องต้น (Preliminary results) ซึ่งมีลักษณะ ดังนี้

- ๑.๑ ผลสำเร็จที่เป็นองค์ความรู้ หรือรูปแบบ หรือวิธีการที่จะนำไปสู่การวิจัยในระยะต่อไป
- ๑.๒ ผลสำเร็จที่เป็นของใหม่และมีความแตกต่างจากที่เคยมีมาแล้ว
- ๑.๓ ผลสำเร็จที่อาจจะถูกนำไปต่อยอดการวิจัยได้

๒. ระบุ I หมายถึง ผลสำเร็จกึ่งกลาง (Intermediate results) ซึ่งมีลักษณะ ดังนี้

- ๒.๑ เป็นผลสำเร็จที่ต่อยอดมาจากผลสำเร็จเบื้องต้นในระยะต่อมา
- ๒.๒ เป็นผลสำเร็จที่มีความเชื่อมโยงอย่างใดอย่างหนึ่งกับผลสำเร็จเบื้องต้น
- ๒.๓ เป็นผลสำเร็จที่จะก้าวไปสู่ผลสำเร็จระยะสุดท้ายของงานวิจัย

๓. ระบุ G หมายถึง ผลสำเร็จตามเป้าประสงค์ (Goal results) ซึ่งมีลักษณะ ดังนี้

- ๓.๑ เป็นผลสำเร็จที่ต่อยอดมาจากผลสำเร็จกึ่งกลางในระยะต่อมา
- ๓.๒ ผลสำเร็จตามเป้าประสงค์นี้จะต้องแสดงศักยภาพที่จะก่อให้เกิดผลกระทบ
- ๓.๓ ผลสำเร็จตามเป้าประสงค์ที่มีศักยภาพ และมีแนวทางในการทำให้เกิดผลกระทบสูง

ย่อมมีน้ำหนักการพิจารณาแผนงานวิจัยสูง

ตัวอย่าง เช่น กรณีวิจัยการปรับปรุงพันธุ์มะม่วงเพื่อการส่งออก เนื่องจากมะม่วงที่ส่งออกมีคุณภาพดี แต่เมื่อส่งออกไปต่างประเทศมีปัญหาเรื่องมะม่วงเปลือกบางเน่าเสียง่าย ส่งผลกระทบต่อการส่งออก ดังนั้น จึงต้องวิจัยเพื่อแก้ปัญหาดังกล่าว โดยอาจจำแนกผลสำเร็จของงานวิจัยที่คาดว่าจะได้รับ ดังนี้

๑. การวิจัยระยะแรกได้ค้นพบยีน (gene) ที่ควบคุมการแสดงออกลักษณะเปลือกแข็งของมะม่วง

- ให้ระบุผลผลิตที่ได้ คือ ยีน (gene) ที่ควบคุมการแสดงออกลักษณะเปลือกแข็งของมะม่วง
ผลสำเร็จของงานวิจัยระยะนี้เป็นผลสำเร็จเบื้องต้น (P)

๒. กรณีมีการวิจัยและพัฒนาในระยะต่อมา โดยวิจัยในรายละเอียดตำแหน่งของยีน (gene) ที่ควบคุมลักษณะเปลือกแข็งของมะม่วง

- ให้ระบุผลผลิตที่ได้ คือ รายละเอียดตำแหน่งของยีน (gene) ที่ควบคุมลักษณะเปลือกแข็งของมะม่วง
ผลสำเร็จของงานวิจัยระยะนี้เป็นผลสำเร็จกึ่งกลาง (I)

๓. กรณีมีการวิจัยและพัฒนาในระยะต่อมาจนได้มะม่วงพันธุ์เปลือกแข็ง ซึ่งแสดงผลกระทบที่คาดว่าจะเกิดขึ้น คือ ทำให้เกิดมูลค่าเพิ่มของมะม่วงเพื่อการส่งออก

- ให้ระบุผลผลิตที่ได้ คือ มะม่วงพันธุ์เปลือกแข็งที่แสดงมูลค่าเพิ่มเพื่อการส่งออก
ผลสำเร็จของงานวิจัยนี้เป็นผลสำเร็จตามเป้าประสงค์ (G)

๑๗. ข้อเสนอการวิจัยหรือส่วนหนึ่งส่วนใดของข้อเสนอการวิจัยนี้ (เลือกได้เพียง ๑ ข้อ)

๑. ไม่ได้เสนอต่อแหล่งทุนอื่น

๒. เสนอต่อแหล่งทุนอื่นคือ (ระบุชื่อแหล่งทุน)

๒.๑ ชื่อโครงการที่เสนอ (ระบุชื่อเสนอการวิจัย)

๒.๒ คาดว่าจะทราบผล (ระบุเดือน และ พ.ศ.ที่คาดว่าจะทราบผลการพิจารณา)

๑๘. คำชี้แจงอื่นๆ

๑๘.๑ คำรับรองเพื่อชี้แจงรายละเอียดแหล่งทุนของโครงการวิจัยที่เสนอขอหากมีมากกว่า ๑ แหล่ง
โปรดระบุสัดส่วน

๑๘.๒ แสดงเอกสารหลักฐานคำรับรองคำยินยอม อาทิ โครงการพระราชดำริ จริยธรรมการวิจัยใน
มนุษย์ จรรยาบรรณการใช้สัตว์ การเข้าถึงทรัพยากรชีวภาพ ฯลฯ หรือรายละเอียดอื่นๆ ในอันที่จะเป็น
ประโยชน์และชี้ให้เห็นถึงคุณค่าของโครงการวิจัยมากยิ่งขึ้น

๑๘.๓ การดำเนินการเกี่ยวกับบัญชีรายรับ-รายจ่ายให้เป็นไปตามหลักเกณฑ์ที่ ปปช. กำหนด

๑๙. ลงลายมือชื่อผู้อำนวยการแผนงานวิจัย

(ลงชื่อ).....

ผู้อำนวยการแผนงานวิจัย

วันที่.....เดือน.....พ.ศ.....

๒๐. คำอนุมัติของผู้บังคับบัญชา (ของผู้อำนวยความสะดวกแผนงานวิจัย) ระดับอธิบดีหรือเทียบเท่าของภาครัฐ (หรือผู้ได้รับมอบอำนาจ) หรือ กรรมการผู้จัดการใหญ่หรือเทียบเท่าในส่วนของภาคเอกชน (หรือผู้ได้รับมอบอำนาจ) ในการยินยอม/อนุญาต ให้ดำเนินการวิจัยรวมทั้งให้ใช้สถานที่ อุปกรณ์และสาธารณูปโภคในการดำเนินการวิจัย กรณีการมอบอำนาจต้องมีหนังสือมอบอำนาจแสดงต่อ คอบช. และผู้รับมอบอำนาจไม่สามารถมอบอำนาจช่วงต่อให้ผู้อื่นได้ ยกเว้นแต่ผู้บังคับบัญชาที่เป็นผู้มีอำนาจ แสดงความยินยอมให้มอบอำนาจช่วงต่อได้

(ลงชื่อ).....
(.....)
ตำแหน่ง.....
วันที่.....เดือน.....พ.ศ.....

การกรอกรายละเอียดในแบบฟอร์มนี้ ต้องดำเนินการให้ครบถ้วนตามความเป็นจริง หากตรวจสอบพบว่ามีการปกปิดหรือเป็นเท็จ
คอบช. ขอสงวนสิทธิ์ที่จะไม่พิจารณาสนับสนุนและจะเป็นผู้ไม่มีสิทธิ์รับทุน คอบช. เป็นเวลา ๓ ปี

แบบ คอบช. ๑ย/๑ด

แบบเสนอโครงการวิจัย (Research Project)

ประกอบการเสนอของบประมาณของสำนักงานคณะกรรมการวิจัยแห่งชาติ

ประจำปีงบประมาณ ๒๕๕๘

ยื่นเสนอขอรับทุนในกลุ่มเรื่อง.....(ระบุกลุ่มเรื่องเดี่ยวเท่านั้น)
แผนงาน..... (ระบุกรอบการวิจัยภายใต้กลุ่มเรื่องเพียงกรอบเดี่ยวเท่านั้น)
หัวข้อย่อย..... (ระบุหัวข้อเดี่ยวเท่านั้น)

ชื่อโครงการวิจัย.....(ใส่ทั้งภาษาไทยและภาษาอังกฤษ).....

ชื่อแผนงานวิจัย.....(ใส่ชื่อแผนงานทั้งภาษาไทยและภาษาอังกฤษ กรณีเป็นโครงการวิจัยย่อยภายใต้แผนงานวิจัย)

ส่วน ก : องค์ประกอบของข้อเสนอโครงการวิจัย

๑. ผู้รับผิดชอบประกอบด้วย (กรณีเป็นทุนความร่วมมือกับต่างประเทศให้ระบุผู้รับผิดชอบ
ทั้ง “ฝ่ายไทย” และ “ฝ่ายต่างประเทศ”)

- ๑.๑ หัวหน้าโครงการ.....
- ๑.๒ ผู้ร่วมงานวิจัย.....
- ๑.๔ หน่วยงานหลัก.....
- ๑.๕ หน่วยงานสนับสนุน.....

๒. ประเภทการวิจัย.....

๓. สาขาวิชาการและกลุ่มวิชาที่ทำการวิจัย.....

๔. คำสำคัญ (Keyword) ของการวิจัย.....

๕. ความสำคัญ และที่มาของปัญหา.....

๖. วัตถุประสงค์ของการวิจัย.....

๗. ขอบเขตของการวิจัย.....

๘. ทฤษฎี สมมติฐานและ / หรือกรอบแนวความคิดของการวิจัย.....

๙. การทบทวนวรรณกรรม/สารสนเทศ (Information) ที่เกี่ยวข้อง.....

๑๐. เอกสารอ้างอิง.....

๑๑. ประโยชน์ที่คาดว่าจะได้รับ.....

๑๒. แผนการถ่ายทอดเทคโนโลยีหรือผลการวิจัยสู่กลุ่มเป้าหมายเมื่อสิ้นสุดการวิจัย.....

๑๓. วิธีการดำเนินการวิจัย และสถานที่ทำการทดลอง/เก็บข้อมูล.....

๑๔. ระยะเวลาทำการวิจัย และแผนการดำเนินงานตลอดโครงการวิจัย.....

๑๕. เป้าหมายของผลผลิต (output) และตัวชี้วัด.....

๑๖. เป้าหมายของผลลัพธ์ (outcome) และตัวชี้วัด.....
๑๗. ปัจจัยที่เอื้อต่อการวิจัยที่มีอยู่.....
๑๘. งบประมาณของโครงการวิจัย.....

๑๘.๑ แสดงรายละเอียดงบประมาณบริหารแผนงานวิจัย และแยกแต่ละโครงการย่อย เฉพาะปีที่เสนอ (ตาม แบบ งป.๑)

๑๘.๒ รายละเอียดงบประมาณการวิจัยในแต่ละปี กรณีเป็นโครงการวิจัยต่อเนื่อง ระยะเวลาดำเนินการมากกว่า ๑ ปี (ตาม แบบ คอบข. ๒ ค)

๑๙. ผลสำเร็จและความคุ้มค่าของการวิจัยตามแผนการบริหารงานและแผนการดำเนินงาน

.....
ระดับความสำเร็จของงาน.....

๒๐. ข้อเสนอการวิจัยหรือส่วนหนึ่งส่วนใดของข้อเสนอการวิจัยนี้ (เลือกได้เพียง ๑ ข้อ)

- ไม่ได้เสนอต่อแหล่งทุนอื่น
 เสนอต่อแหล่งทุนอื่นคือ (ระบุชื่อแหล่งทุน)

๒๑. คำชี้แจงอื่นๆ.....

๒๒. ลงลายมือชื่อหัวหน้าโครงการและนักวิจัยร่วมโครงการเพื่อให้คำรับรองในการจัดทำ ข้อเสนอการวิจัยและดำเนินการวิจัยตามประกาศสำนักงานคณะกรรมการวิจัยแห่งชาติ (วช.) เรื่อง การรับข้อเสนอการวิจัยเพื่อขอรับการสนับสนุนทุนอุดหนุนการวิจัย ประจำปีงบประมาณ ๒๕๕๘

(ลงชื่อ).....

หัวหน้าโครงการวิจัย

วันที่..... เดือน..... พ.ศ.

(ลงชื่อ).....

(.....)

ผู้ร่วมวิจัย

วันที่..... เดือน..... พ.ศ.

(ลงชื่อ).....

(.....)

ผู้ร่วมวิจัย

วันที่..... เดือน..... พ.ศ.

๒๓. คำอนุมัติของผู้บังคับบัญชาระดับอธิบดี หรือเทียบเท่าของภาครัฐ (หรือผู้ได้รับมอบอำนาจ) หรือกรรมการผู้จัดการใหญ่ หรือเทียบเท่าในส่วนของภาคเอกชน (หรือผู้ได้รับมอบอำนาจ) ในการยินยอม/อนุญาต ให้ดำเนินการวิจัยรวมทั้งให้ใช้สถานที่ อุปกรณ์ และสาธารณูปโภคในการดำเนินการวิจัย

(ลงชื่อ).....

(.....)

ตำแหน่ง.....

วันที่.....เดือน..... พ.ศ.....

หมายเหตุ : ตัวเอียงในวงเล็บทุกหน้า หมายถึงคำอธิบายไม่จำเป็นต้องระบุไว้ในแผนงานวิจัยรายละเอียด งบประมาณแผนงานวิจัย/โครงการวิจัยย่อย/โครงการวิจัยเดี่ยว

ส่วน ข : ประวัติคณะผู้วิจัยและที่ปรึกษาโครงการวิจัย

๑. ชื่อ - นามสกุล (ภาษาไทย) นาย นาง นางสาว ยศ
ชื่อ - นามสกุล (ภาษาอังกฤษ) Mr, Mrs, Miss, Rank
๒. เลขหมายบัตรประจำตัวประชาชน
๓. ตำแหน่งปัจจุบัน
๔. หน่วยงานและสถานที่อยู่ติดต่อได้สะดวก พร้อมหมายเลขโทรศัพท์ โทรศัพท์มือถือ โทรสาร และ e-mail
๕. ประวัติการศึกษาต้องระบุสถาบันการศึกษา สาขาวิชาและปีที่จบการศึกษา
๖. สาขาวิชาการที่มีความชำนาญพิเศษ (แตกต่างจากวุฒิการศึกษา) ระบุสาขาวิชาการ
๗. ประสบการณ์ที่เกี่ยวข้องกับการบริหารงานวิจัยทั้งภายในและภายนอกประเทศ (โดยระบุสถานภาพในการทำการวิจัยว่าเป็นผู้อำนวยการแผนงานวิจัย หัวหน้าโครงการวิจัย หรือผู้ร่วมวิจัยในแต่ละข้อเสนอการวิจัย)
 - ๗.๑ หัวหน้าโครงการวิจัย : ชื่อโครงการวิจัย
 - ๗.๒ งานวิจัยที่ทำเสร็จแล้ว : (ชื่อผลงานวิจัย ปีที่พิมพ์ การเผยแพร่ และแหล่งทุนย้อนหลังไม่เกิน ๕ ปี)
 - ๗.๓ งานวิจัยที่กำลังทำ : ชื่อข้อเสนอการวิจัย แหล่งทุน และสถานภาพในการทำวิจัยว่า ได้ทำการวิจัยลุล่วงแล้วประมาณร้อยละเท่าใด
 - ๗.๔ งานวิจัยที่กำลังทำ : ชื่อโครงการวิจัย แหล่งทุน และสถานภาพในการทำวิจัย (ผู้บริหารโครงการ หัวหน้าโครงการ และ/หรือผู้ร่วมวิจัย) ระบุเดือน และปีที่เริ่มต้นและสิ้นสุด

- หมายเหตุ :**
- ระบุข้อมูลโดยละเอียดในแต่ละหัวข้ออย่างถูกต้องและครบถ้วนสมบูรณ์ เพื่อประโยชน์ในการประเมินข้อเสนอโครงการ
 - สำหรับที่ปรึกษาโครงการวิจัยให้ลงนามรับรองในแบบฟอร์ม แบบ คอบช. ๓

คู่มือ ประกอบการเขียน

แบบเสนอโครงการวิจัย (Research Project) (แบบ คอบช. ๑ย/๑ด)

ยื่นเสนอขอรับทุนในกลุ่มเรื่อง.....(ระบุกลุ่มเรื่องเดียวเท่านั้น)
 แผนงาน..... (ระบุกรอบการวิจัยภายใต้กลุ่มเรื่องเพียงกรอบเดียวเท่านั้น)
 หัวข้อย่อย..... (ระบุหัวข้อเดียวเท่านั้น)

ชื่อโครงการวิจัย ให้ระบุชื่อโครงการวิจัยทั้งภาษาไทยและภาษาอังกฤษ
 (กรณีเป็นโครงการเดี่ยวไม่ต้องระบุแผนงานวิจัย)

ชื่อแผนงานวิจัย ใส่ชื่อแผนงานวิจัยทั้งภาษาไทยและภาษาอังกฤษ
 (กรณีเป็นโครงการวิจัยย่อยภายใต้แผนงานวิจัย)

ส่วน ก : องค์ประกอบของข้อเสนอโครงการวิจัย**๑. ผู้รับผิดชอบประกอบด้วย**

๑.๑ หัวหน้าโครงการ (ระบุชื่อหัวหน้าโครงการ หน่วยงาน หมายเลขบัตรประจำตัวประชาชน สถานที่ติดต่อหมายเลขโทรศัพท์ โทรสารและ E-mail * * กรุณาระบุให้ชัดเจนเพื่อประโยชน์ของท่านในการติดต่อกลับ)

๑.๒ ผู้ร่วมงานวิจัย (ระบุชื่อผู้ร่วมวิจัย หน่วยงาน พร้อมทั้งสถานที่ติดต่อหมายเลขโทรศัพท์ โทรสารและ E-mail และอธิบายถึงลักษณะและสัดส่วนของงานที่แต่ละคนรับผิดชอบ)

๑.๓ ที่ปรึกษาโครงการวิจัย (ระบุชื่อที่ปรึกษาโครงการ หน่วยงาน สถานที่ติดต่อหมายเลขโทรศัพท์ โทรสารและ E-mail)

๑.๔ หน่วยงานหลัก (ระบุชื่อหน่วยงานหลักในระดับกลุ่ม/กอง/สำนัก/ กรม/กระทรวงหรือภาควิชา/คณะ/มหาวิทยาลัย/กระทรวงพร้อมสถานที่ตั้ง หมายเลขโทรศัพท์ โทรสาร)

๑.๕ หน่วยงานสนับสนุน (ระบุชื่อหน่วยงานสนับสนุน พร้อมรายละเอียดเช่นเดียวกับข้อ ๑.๔)

๒. ประเภทการวิจัย ระบุประเภทการวิจัยเพียง ๑ ประเภท ได้แก่ ๑.การวิจัยพื้นฐาน (Basic research) ๒.การวิจัยประยุกต์ (Applied research) ๓.การพัฒนาทดลอง (Experimental development) (ตามรายละเอียดแนบท้าย)

๓. สาขาวิชาการและกลุ่มวิชาที่ทำการวิจัย ระบุชื่อกลุ่ม สาขาวิชาการ และกลุ่มวิชา ที่ทำการวิจัย (ตามรายละเอียดแนบท้าย)

๔. คำสำคัญ (Keywords) ของการวิจัย ระบุคำสำคัญ (keywords) ที่มีความสำคัญต่อชื่อเรื่องหรือเนื้อหาของเรื่องที่ทำกรวิจัยทั้งภาษาไทยและภาษาต่างประเทศให้ครบถ้วนทั้งนี้เพื่อประโยชน์ในการนำไปใช้ในการเลือกหรือค้นหาเอกสารที่มีชื่อเรื่องประเภทเดียวกันกับเรื่องที่ทำกรวิจัยได้

๕. ความสำคัญ และที่มาของปัญหา แสดงให้เห็นถึงความสำคัญที่จำเป็นต้องทำการวิจัยเรื่องนี้ รวมถึงความสอดคล้องหรือการตอบสนองของยุทธศาสตร์การพัฒนาประเทศตามแผนพัฒนาเศรษฐกิจและสังคมแห่งชาติ นโยบายรัฐบาล และยุทธศาสตร์การวิจัยของชาติ

๖. วัตถุประสงค์ของการวิจัย ระบุวัตถุประสงค์ของโครงการวิจัยอย่างชัดเจนและเรียงตามลำดับความสำคัญเป็นข้อๆโดยมีความเชื่อมโยงกับความสำคัญและที่มาของปัญหา

๗. ขอบเขตของการวิจัย (ระบุขอบเขตของการวิจัยในเชิงปริมาณ/เชิงคุณภาพที่เชื่อมโยงกับปัญหาที่ทำการวิจัยแต่ไม่สามารถกำหนดโดยตรงในชื่อโครงการวิจัยและวัตถุประสงค์ของโครงการวิจัยได้)

๘. ทฤษฎี สมมติฐานและ/หรือกรอบแนวความคิดของการวิจัย แสดงทฤษฎีที่เกี่ยวข้อง สมมติฐานและ/หรือกรอบแนวความคิดโดยแสวงหาเหตุผลที่น่าจะเป็นไปได้จากทฤษฎีที่เกี่ยวข้องกับเรื่องที่ทำ การวิจัยแล้วนำมาสังเคราะห์เป็นสมมติฐาน (ถ้ามี) และกรอบแนวความคิดของโครงการวิจัย

๙. การทบทวนวรรณกรรม/สารสนเทศ (Information) ที่เกี่ยวข้อง ให้ระบุเนื้อหาโดยสรุป ของเอกสารที่เกี่ยวข้องพร้อมข้อมูลสถิติและเหตุผลที่เป็นไปได้จากทฤษฎี/สมมติฐานในสาขาวิชาการที่เกี่ยวข้อง โดยบรรยายให้เชื่อมโยงกับประเด็นที่จะทำการวิจัย

๑๐. เอกสารอ้างอิงของการวิจัย ระบุเอกสารที่ใช้อ้างอิง (Reference) ของการวิจัยตามระบบสากล

๑๑. ประโยชน์ที่คาดว่าจะได้รับ แสดงความคาดหมายศักยภาพและวิธีการหรือแนวทางที่จะนำ ผลการวิจัยไปใช้ประโยชน์ ระบุได้มากกว่า ๑ ข้อ พร้อมระบุกลุ่มเป้าหมายที่จะได้รับประโยชน์และผลกระทบ จากผลงานวิจัยที่คาดว่าจะเกิดขึ้นกับกลุ่มเป้าหมายให้ชัดเจน

๑๒. แผนการถ่ายทอดเทคโนโลยีหรือผลการวิจัยสู่กลุ่มเป้าหมายเมื่อสิ้นสุดการวิจัย ให้แสดง แผนการถ่ายทอดเทคโนโลยีหรือผลการวิจัยสู่กลุ่มเป้าหมายหรือส่งเสริมและสนับสนุนการวิจัยและพัฒนา ขึ้นต่อไปที่คาดว่าจะเกิดขึ้นเมื่อสิ้นสุดการวิจัย โดยระบุกลุ่มเป้าหมายวิธีการถ่ายทอดระยะเวลาสถานที่ ฯลฯ ให้ชัดเจน

๑๓. วิธีการดำเนินการวิจัย และสถานที่ทำการทดลอง/เก็บข้อมูล อธิบายขั้นตอนวิธีการทำการ วิจัยอาทิการเก็บข้อมูลการกำหนดพื้นที่ ประชากรตัวอย่าง การสุ่มตัวอย่าง ขั้นตอนและวิธีการในการวิเคราะห์ ข้อมูล ฯลฯ รวมทั้งระบุสถานที่ที่จะใช้เป็นที่ทำการวิจัย/เก็บข้อมูลให้ครบถ้วนและชัดเจนเพื่อประโยชน์ในการ เสนอของงบประมาณ

๑๔. ระยะเวลาทำการวิจัย และแผนการดำเนินงานตลอดโครงการวิจัย ระบุระยะเวลาที่ใช้ใน การทำการวิจัยไม่ควรเกิน ๑ ปี รวมทั้งระบุขั้นตอนและระยะเวลาของแผนการดำเนินงาน (Grant chart) โดย ละเอียด ทั้งนี้ให้จัดทำแยกเป็นรายปีกรณีของงบประมาณเป็นโครงการต่อเนื่องระยะเวลาดำเนินการมากกว่า ๑ ปี และ คอบข. จะให้การสนับสนุนงบประมาณเป็นรายปีโดยไม่มีความผูกพันกับปีถัดไป

๑๕. เป้าหมายของผลผลิต (output) และตัวชี้วัด ระบุผลผลิตของงานวิจัยอย่างเป็นรูปธรรม ที่สามารถประยุกต์เพื่อนำไปใช้ประโยชน์ได้ ทั้งนี้ต้องระบุตัวชี้วัดที่แสดงถึงการบรรลุเป้าหมายในระดับผลผลิต ที่เกิดขึ้นในด้านความประหยัดประสิทธิภาพ ประสิทธิภาพ ทั้งเชิงปริมาณเชิงคุณภาพ เวลา และต้นทุน โดยให้ จัดทำข้อมูลในรูปแบบดังตารางที่ ๑

ตารางที่ ๑ แสดงผลผลิตและตัวชี้วัดของแผนงานวิจัย

ผลผลิต	ตัวชี้วัด			
	เชิงปริมาณ	เชิงคุณภาพ	เวลา	ต้นทุน

๑๖. เป้าหมายของผลลัพธ์ (outcome) และตัวชี้วัด ระบุปริมาณของผลที่เกิดขึ้นหรือผลต่อเนื่องจากผลผลิตที่มีต่อผู้มีส่วนได้ส่วนเสียและ/หรือผู้ใช้ อาทิ ชุมชนขององค์กรประเทศสภาพแวดล้อมในเชิงปริมาณและคุณภาพทั้งนี้ควรจัดทำแผนถ่ายถอดเทคโนโลยีหรือผลการวิจัยสู่กลุ่มเป้าหมายดังกล่าวและต้องระบุตัวชี้วัดที่แสดงถึงการบรรลุเป้าหมายในระดับผลลัพธ์ที่เกิดขึ้นในด้านความประหยัด ประสิทธิภาพ ประสิทธิผลทั้งเชิงปริมาณ เชิงคุณภาพเวลาและต้นทุน โดยให้จัดทำข้อมูลในรูปแบบดังตารางที่ ๒

ตารางที่ ๒ แสดงผลลัพธ์และตัวชี้วัดของแผนงานวิจัย

ผลลัพธ์	ตัวชี้วัด			
	เชิงปริมาณ	เชิงคุณภาพ	เวลา	ต้นทุน

๑๗. ปัจจัยที่เอื้อต่อการวิจัยที่มีอยู่ (ระบุรายละเอียด)

๑๘. งบประมาณของโครงการวิจัย

๑๘.๑ แสดงรายละเอียดงบประมาณโครงการวิจัยย่อย (ตามคำอธิบายในแบบ คอบข.

๒ค) โดยแยกตามงบประมาณต่างๆ ให้ชัดเจน โดยแยกเป็นหมวดดังนี้ งบบุคลากร งบดำเนินการ (ค่าตอบแทน ค่าใช้สอย ค่าวัสดุ ค่าธรรมเนียมอุดหนุนสถาบัน ฯลฯ) งบลงทุน (ครุภัณฑ์ต้องชี้แจงเหตุผลความจำเป็นพร้อมใบเสนอราคา) การตั้งงบประมาณทุกรายการควรประมาณการให้เหมาะสมกับระเบียบวิธีวิจัยโดยอ้างอิงตามระเบียบกระทรวงการคลังและตามหลักเกณฑ์และอัตราค่าใช้จ่ายที่กำหนด (ตามคำอธิบายในแบบ คอบข. ๒ค)

รายการ	อัตรา	หลักเกณฑ์ (เงื่อนไข)
๑. งบบุคลากร	- ให้จ่ายตามความจำเป็นเหมาะสม	๑. พิจารณาให้ตามที่เสนอขอโดยไม่เกินที่กำหนดจ่ายตามอัตราเงินเดือน ข้าราชการ ตามวุฒิการศึกษา คือ ป.เอก อัตราค่าจ้าง ๒๐,๐๐๐.- บาท ป.โท อัตราค่าจ้าง ๑๖,๕๐๐.- บาท ป.ตรี อัตราค่าจ้าง ๑๓,๓๐๐.- บาท ปวส. อัตราค่าจ้าง ๑๐,๒๐๐.- บาท ปวช. อัตราค่าจ้าง ๘,๓๐๐.- บาท
๑.๑ ค่าจ้างชั่วคราว		
๑.๒ ค่าจ้างผู้ช่วยนักวิจัย		

รายการ	อัตรา	หลักเกณฑ์ (เงื่อนไข)
<p>๒. งบดำเนินงาน</p> <p>๒.๑ ค่าตอบแทน</p> <p>(๑) ค่าตอบแทนคณะผู้วิจัย (ให้ระบุตำแหน่ง หรือ ตำแหน่งทางวิชาการเพื่อ ประกอบการพิจารณา)</p>	<p>- ให้เบิกจ่ายค่าตอบแทนทั้งคณะ โดยใช้ระดับตำแหน่งของหัวหน้าโครงการวิจัยเป็นเกณฑ์ ดังนี้</p> <p>๑. ศาสตราจารย์ หรือ ข้าราชการระดับ ๑๐ ไม่เกิน ปีละ ๒๐๐,๐๐๐ บาท ต่อโครงการต่อ คณะนักวิจัย</p> <p>๒. รองศาสตราจารย์หรือ ข้าราชการระดับ ๘-๙ ไม่เกินปีละ ๑๕๐,๐๐๐ บาท ต่อโครงการต่อคณะนักวิจัย</p> <p>๓. ผู้ช่วยศาสตราจารย์หรือ ข้าราชการระดับ ๖-๗ ลงมา ไม่เกินปีละ ๑๒๐,๐๐๐ บาท ต่อโครงการต่อคณะนักวิจัย</p> <p>๔. อาจารย์หรือข้าราชการ ระดับ ๕ ลงมาไม่เกินปีละ ๘๐,๐๐๐ บาท ต่อโครงการ ต่อนักวิจัย</p>	<p>๑. กำหนดค่าตอบแทนคณะนักวิจัย (๑๐ % ของวงเงินงบประมาณโครงการ ไม่รวมครุภัณฑ์และค่าธรรมเนียมสถาบัน) หากคำนวณแล้วไม่ถึง ๓๐,๐๐๐ บาท ให้ขั้นต่ำ ๓๐,๐๐๐ บาท และต้องไม่เกิน อัตราตามระดับตำแหน่ง</p> <p>๒. กรณีเป็นแผนงานวิจัย ผู้บริหารแผนงาน สามารถเป็นหัวหน้าโครงการย่อยได้เพียง โครงการเดียวเท่านั้นและมีสิทธิได้รับ ค่าตอบแทนคณะนักวิจัยทั้ง ๒ สถานะ แต่รวมแล้วต้องไม่เกินอัตราตามระดับ ตำแหน่ง</p>
<p>(๒) ค่าตอบแทนที่ปรึกษา</p>	<p>- ให้จ่ายได้ไม่เกิน ๒ คนต่อโครงการ และคนละไม่เกิน ๑๐๐,๐๐๐ กรณีย เป็นแผนงานวิจัยจ่ายไม่เกินแผนงาน ละ ๕ คน</p>	<p>๑. ต้องมีหนังสือยืนยันตอบรับจากที่ปรึกษา</p> <p>๒. ต้องเป็นผู้มีความเชี่ยวชาญในสาขาวิชา การที่สำคัญของโครงการโดยพิจารณาจาก</p> <ul style="list-style-type: none"> - ประสบการณ์การทำงาน - คุณวุฒิ <p>๓. กำหนดจ่ายค่าตอบแทนที่ปรึกษาท่านละ ไม่เกิน ๑๐๐,๐๐๐ บาท</p> <p>๔. กำหนดจ่ายค่าตอบแทนที่ปรึกษา โครงการวิจัยละไม่เกิน ๒ คน กรณีเป็น แผนงานวิจัยจ่ายไม่เกินแผนงานละ ๕ คน</p>
<p>(๓) ค่าตอบแทนการ ปฏิบัติงานนอกเวลา ราชการ</p>	<p>- ให้จ่ายตามความจำเป็นเหมาะสม</p>	<p>- กำหนดจ่ายตามระเบียบกระทรวงการคลัง ดังนี้</p> <ul style="list-style-type: none"> - วันทำการปกติ ชม.ละ ๕๐ บาท ไม่เกิน ๔ ชม. - วันหยุดราชการ ชม.ละ ๖๐ บาท ไม่เกิน ๗ ชม.

รายการ	อัตรา	หลักเกณฑ์ (เงื่อนไข)
(๔) ค่าตอบแทนผู้ให้ข้อมูล (ผู้ตอบแบบสอบถาม, ผู้ให้สัมภาษณ์)	- ผู้ให้ข้อมูลรายละไม่เกิน ๑๐๐ บาท กรณีข้อมูลมีระดับความยากสูงให้อยู่ในดุลพินิจของผู้ตรวจสอบทางวิชาการ	- ผู้ให้ข้อมูลรายละไม่เกิน ๑๐๐ บาท กรณีข้อมูลมีระดับความยากสูงให้อยู่ในดุลพินิจของผู้ตรวจสอบทางวิชาการ
(๕) ค่าตอบแทนกลุ่มตัวอย่าง	- ไม่เกิน ๒,๐๐๐ บาท ต่อครั้งต่อคน	- ไม่เกิน ๒,๐๐๐ บาท ต่อครั้งต่อคน
(๖) ค่าตอบแทนวิทยากร ในการฝึกอบรม	- ให้เป็นไปตามระเบียบกระทรวงการคลัง	- ให้เป็นไปตามระเบียบกระทรวงการคลัง ดังนี้ ๑. วิทยากรที่เป็นเจ้าหน้าที่ของรัฐให้จ่ายไม่เกิน ๖๐๐ บาท/ชั่วโมง ๒. นอกเหนือจากข้อ ๑ ให้จ่ายไม่เกิน ๑,๒๐๐ บาท/ชั่วโมง
๒.๒ ค่าใช้สอย (๑) ค่าใช้จ่ายในการเดินทางไปราชการ	- ให้เป็นไปตามระเบียบกระทรวงการคลัง	ให้เป็นไปตามระเบียบกระทรวงการคลัง
(๒) ค่าใช้จ่ายในการสัมมนา/ ฝึกอบรม	- ให้เป็นไปตามระเบียบกระทรวงการคลัง	- ให้เป็นไปตามระเบียบกระทรวงการคลัง
(๓) ค่าใช้สอยอื่น (ค่าจ้างเหมาบริการ, ค่าแรง, เงินประกันสังคม)	- ให้จ่ายตามความจำเป็นเหมาะสม	- ให้จ่ายตามความจำเป็นเหมาะสม
๒.๓ ค่าวัสดุ	- ให้จ่ายตามความจำเป็นเหมาะสม	- ให้จ่ายได้ตามความจำเป็นเหมาะสม โดยแยกรายการวัสดุ เป็นประเภท เช่น วัสดุสำนักงาน, วัสดุคอมพิวเตอร์, วัสดุวิทยาศาสตร์ เป็นต้น ซึ่งรายการวัสดุต้องมีราคาต่อหน่วยต่ำกว่า ๕,๐๐๐ บาท ยกเว้น วัสดุคอมพิวเตอร์ต้องมีราคาต่อหน่วยต่ำกว่า ๒๐,๐๐๐ บาท - สำหรับค่าวัสดุเชื้อเพลิง (ค่าน้ำมัน) กำหนดให้ กม.ละ ๔ บาท (โดยให้จัดทำรายละเอียดระยะเวลาทางที่เดินทาง)

รายการ	อัตรา	หลักเกณฑ์ (เงื่อนไข)
๓. งบลงทุน ๓.๑ ค่าครุภัณฑ์	- ให้จ่ายตามความจำเป็นเหมาะสม	- ให้จ่ายตามความจำเป็นเหมาะสมโดยแยกรายการครุภัณฑ์ เป็นประเภท เช่น ครุภัณฑ์สำนักงาน, ครุภัณฑ์คอมพิวเตอร์ เป็นต้น ซึ่งรายการครุภัณฑ์ต้องมีราคาต่อหน่วยสูงกว่า ๕,๐๐๐ บาท ยกเว้น ครุภัณฑ์คอมพิวเตอร์ต้องมีราคาต่อหน่วยสูงกว่า ๒๐,๐๐๐ บาท - ให้แนบใบเสนอราคาครุภัณฑ์
๓.๒ ค่าสิ่งก่อสร้าง	- ให้จ่ายตามความจำเป็นเหมาะสม	- ให้จ่ายตามความจำเป็นเหมาะสม ซึ่งเป็นรายจ่ายเพื่อประกอบขึ้นใหม่ ดัดแปลงต่อเติมหรือปรับปรุงสิ่งก่อสร้างมีวงเงินเกินกว่า ๕๐,๐๐๐ บาท - ให้แนบใบเสนอราคาสิ่งก่อสร้าง
๔. ค่าธรรมเนียมอุดหนุนสถาบัน (ให้หมายรวมถึงค่าสาธารณูปโภคด้วย)	- ให้จ่ายตามความจำเป็นเหมาะสม	- กำหนดจ่ายไม่เกินร้อยละ ๑๐ ของงบวิจัย ไม่รวมค่าครุภัณฑ์และสิ่งก่อสร้าง

๑๘.๒ แสดงรายละเอียดประมาณการงบประมาณตลอดโครงการ

ปีที่ ดำเนินการ	งบประมาณที่เสนอขอ (บาท)						
	งบบุคลากร	ค่าตอบแทน	ค่าใช้สอย	ค่าวัสดุ	ค่าธรรมเนียมการอุดหนุนสถาบัน	ครุภัณฑ์	รวม
ปีที่ ๑							
ปีที่ ๒							
ปีที่....							

๑๙. ผลสำเร็จและความคุ้มค่าของการวิจัย แสดงข้อมูลหรืออธิบายถึงผลผลิต (output) ที่ได้จากงานวิจัยในแต่ละปีตลอดการวิจัย โดยสอดคล้องกับวัตถุประสงค์หลักของแผนงานวิจัยและนำไปสู่การประยุกต์ใช้ ความคุ้มค่าของงบประมาณที่จะใช้ทำการวิจัย ซึ่งจะนำไปสู่ผลสำเร็จที่เป็นผลลัพธ์ (outcome) และผลกระทบ (impact) ที่คาดว่าจะได้รับ โดยสอดคล้องตามแผนบริหารงานและแผนการดำเนินงานตลอดแผนงานวิจัย พร้อมทั้งระบุประเภทผลสำเร็จของงานวิจัยเป็นอักษรย่อ ซึ่งจำแนกเป็น ๓ ประเภท ดังนี้ (กรณีเป็นโครงการย่อยในแผนงานวิจัยนั้นจะต้องอธิบายผลกระทบที่มีต่อแผนงานวิจัยนั้น เช่น ผลสำเร็จที่มีผลกระทบต่อแผนงาน/ผลกระทบที่มีต่อประเทศ)

๑. ระบุ P หมายถึง ผลสำเร็จเบื้องต้น (Preliminary results) ซึ่งมีลักษณะ ดังนี้
 - ๑.๑ ผลสำเร็จที่เป็นองค์ความรู้ หรือรูปแบบ หรือวิธีการที่จะนำไปสู่การวิจัยในระยะต่อไป
 - ๑.๒ ผลสำเร็จที่เป็นของใหม่และมีความแตกต่างจากที่เคยมีมาแล้ว
 - ๑.๓ ผลสำเร็จที่อาจจะถูกนำไปต่อยอดการวิจัยได้
๒. ระบุ I หมายถึง ผลสำเร็จกึ่งกลาง (Intermediate results) ซึ่งมีลักษณะ ดังนี้
 - ๒.๑ เป็นผลสำเร็จที่ต่อยอดมาจากผลสำเร็จเบื้องต้นในระยะต่อมา
 - ๒.๒ เป็นผลสำเร็จที่มีความเชื่อมโยงอย่างใดอย่างหนึ่งกับผลสำเร็จเบื้องต้น
 - ๒.๓ เป็นผลสำเร็จที่จะก้าวไปสู่ผลสำเร็จระยะสุดท้ายของงานวิจัย
๓. ระบุ G หมายถึง ผลสำเร็จตามเป้าประสงค์ (Goal results) ซึ่งมีลักษณะ ดังนี้
 - ๓.๑ เป็นผลสำเร็จที่ต่อยอดมาจากผลสำเร็จกึ่งกลางในระยะต่อมา
 - ๓.๒ ผลสำเร็จตามเป้าประสงค์นี้จะต้องแสดงศักยภาพที่จะก่อให้เกิดผลกระทบ
 - ๓.๓ ผลสำเร็จตามเป้าประสงค์ที่มีศักยภาพ และมีแนวทางในการทำให้เกิดผลกระทบสูง

นำหน้าการพิจารณาแผนงานวิจัยสูง

ตัวอย่าง เช่น กรณีวิจัยการปรับปรุงพันธุ์มะม่วงเพื่อการส่งออก เนื่องจากมะม่วงที่ส่งออกมีคุณภาพดี แต่เมื่อส่งออกไปต่างประเทศมีปัญหาเรื่องมะม่วงเปลือกบางเน่าเสียง่าย ส่งผลกระทบต่อส่งออก ดังนั้น จึงต้องวิจัยเพื่อแก้ปัญหาดังกล่าว โดยอาจจำแนกผลสำเร็จของงานวิจัยที่คาดว่าจะได้รับ ดังนี้

๑. การวิจัยระยะแรกได้ค้นพบยีน (gene) ที่ควบคุมการแสดงออกลักษณะเปลือกแข็งของมะม่วง
 - ให้ระบุผลผลิตที่ได้ คือ ยีน (gene) ที่ควบคุมการแสดงออกลักษณะเปลือกแข็งของมะม่วง ผลสำเร็จของงานวิจัยระยะนี้เป็นผลสำเร็จเบื้องต้น (P)
๒. กรณีมีการวิจัยและพัฒนาในระยะต่อมา โดยวิจัยในรายละเอียดตำแหน่งของยีน (gene) ที่ควบคุมลักษณะเปลือกแข็งของมะม่วง
 - ให้ระบุผลผลิตที่ได้ คือ รายละเอียดตำแหน่งของยีน (gene) ที่ควบคุมลักษณะเปลือกแข็งของมะม่วง ผลสำเร็จของงานวิจัยระยะนี้เป็นผลสำเร็จกึ่งกลาง (I)
๓. กรณีมีการวิจัยและพัฒนาในระยะต่อมาจนได้มะม่วงพันธุ์เปลือกแข็ง ซึ่งแสดงผลกระทบที่คาดว่าจะเกิดขึ้น คือ ทำให้เกิดมูลค่าเพิ่มของมะม่วงเพื่อการส่งออก
 - ให้ระบุผลผลิตที่ได้ คือ มะม่วงพันธุ์เปลือกแข็งที่แสดงมูลค่าเพิ่มเพื่อการส่งออก ผลสำเร็จของงานวิจัยนี้เป็นผลสำเร็จตามเป้าประสงค์ (G)

๒๐. ข้อเสนอการวิจัยหรือส่วนหนึ่งส่วนใดของข้อเสนอการวิจัยนี้ (เลือกได้เพียง ๑ ข้อ)

๑. ไม่ได้เสนอต่อแหล่งทุนอื่น

๒. เสนอต่อแหล่งทุนอื่นคือ (ระบุชื่อแหล่งทุน)

๒.๑ ชื่อโครงการที่เสนอ (ระบุข้อเสนอการวิจัย)

๒.๒ คาดว่าจะทราบผล (ระบุเดือน และ พ.ศ.ที่คาดว่าจะทราบผลผลการพิจารณา)

๒๑. คำชี้แจงอื่นๆ

๒๑.๑ คำรับรองเพื่อชี้แจงรายละเอียดแหล่งทุนของโครงการวิจัยที่เสนอขอหากมีมากกว่า ๑ แหล่งโปรดระบุสัดส่วน

๒๑.๒ แสดงเอกสารหลักฐานคำรับรองคำยินยอม อาทิโครงการพระราชดำริ จริยธรรมการวิจัยในมนุษย์ จรรยาบรรณการใช้สัตว์ การเข้าถึงทรัพยากรชีวภาพ ฯลฯ หรือรายละเอียดอื่นๆ ในอันที่จะเป็นประโยชน์และชี้ให้เห็นถึงคุณค่าของโครงการวิจัยมากยิ่งขึ้น

๒๑.๓ หนังสืออนุมัติ หัวข้อและโครงร่างวิทยานิพนธ์ของสถาบันอุดมศึกษาสำหรับผู้ขอรับทุนประเภทบัณฑิตศึกษา

๒๑.๔ การดำเนินการเกี่ยวกับบัญชีรายรับ-รายจ่ายให้เป็นไปตามหลักเกณฑ์ที่ ปปช. กำหนด

๒๒. ลงลายมือชื่อหัวหน้าโครงการและนักวิจัยร่วมเพื่อให้คำรับรองในการจัดทำข้อเสนอการวิจัยและดำเนินการวิจัยตามประกาศสำนักงานคณะกรรมการวิจัยแห่งชาติ (วช.) เรื่อง การรับข้อเสนอการวิจัยเพื่อขอรับการสนับสนุนทุนอุดหนุนการวิจัย ประจำปีงบประมาณ

(ลงชื่อ).....

(.....)

หัวหน้าโครงการวิจัย

วันที่.....เดือน.....พ.ศ.

๒๓. คำอนุมัติของผู้บังคับบัญชาระดับอธิบดี หรือเทียบเท่าของภาครัฐรวมทั้งให้ใช้สถานที่ อุปกรณ์ และสาธารณูปโภคในการดำเนินการวิจัยผู้บังคับบัญชาต้องลงนามเพื่อแสดงการยินยอมและอนุญาตให้ดำเนินการวิจัย กรณีการมอบอำนาจต้องมีหนังสือมอบอำนาจแสดงต่อ คอบข. และผู้รับมอบอำนาจไม่สามารถมอบอำนาจช่วงต่อให้ผู้อื่นได้ยกเว้นแต่ผู้บังคับบัญชาที่เป็นผู้มีอำนาจ แสดงความยินยอมให้มอบอำนาจช่วงต่อได้

(ลงชื่อ).....

(.....)

ตำแหน่ง.....

วันที่.....เดือน.....พ.ศ.....

หนังสือรับรองการเป็นที่ปรึกษาแผนงานวิจัย/โครงการวิจัย

ข้าพเจ้า.....

ตำแหน่ง.....หน่วยงาน.....

ขอยืนยันว่า ข้าพเจ้าได้รับเป็นที่ปรึกษาแผนงานวิจัย/โครงการวิจัย เรื่อง.....

ซึ่งมี นาย/นาง/นางสาว.....

สังกัด.....

เป็นผู้อำนวยการแผนงาน/หัวหน้าโครงการ ตลอดระยะเวลาดำเนินการวิจัย

ลงชื่อ.....

(.....)

...../...../.....

หนังสือรับรองแสดงความประสงค์ในการนำผลงานวิจัยไปใช้ประโยชน์

ข้าพเจ้า.....

ตำแหน่ง.....หน่วยงาน.....

ขอยืนยันว่า ข้าพเจ้ายินดีนำผลงานวิจัยของแผนงานวิจัย/โครงการวิจัย เรื่อง.....

ซึ่งมี นาย/นาง/นางสาว.....

สังกัด.....

เป็นผู้อำนวยการแผนงาน/หัวหน้าโครงการ ไปใช้ประโยชน์เมื่อโครงการดำเนินการวิจัยเสร็จสิ้นแล้วในด้าน.....

ลงชื่อ.....

(.....)

...../...../.....

รายละเอียดแนบท้าย

๑. ประเภทของการวิจัย (Type of research) หมายถึง การวิจัยและพัฒนา (R&D) ประกอบด้วย

๑.๑ การวิจัยพื้นฐาน (Basic research หรือ Pure research หรือ Theoretical research)

เป็นการศึกษาค้นคว้าในทางทฤษฎี หรือในห้องทดลองเพื่อหาความรู้ใหม่ ๆ เกี่ยวกับสมมติฐานของปรากฏการณ์ และความจริงที่สามารถสังเกตได้ หรือเป็นการวิเคราะห์หาคุณสมบัติโครงสร้างหรือความสัมพันธ์ต่าง ๆ เพื่อตั้งและทดสอบสมมติฐาน (hypothesis) ทฤษฎี (theories) และกฎต่างๆ (laws) โดยมีได้มุ่งหวังที่จะใช้ประโยชน์โดยเฉพาะ

๑.๒ การวิจัยประยุกต์ (Applied research) เป็นการศึกษาค้นคว้าเพื่อหาความรู้ใหม่ ๆ และมีวัตถุประสงค์เพื่อนำความรู้ที่ได้นั้นไปใช้ประโยชน์อย่างใดอย่างหนึ่ง หรือเป็นการนำเอาความรู้และวิธีการต่างๆ ที่ได้จากการวิจัยขั้นพื้นฐานมาประยุกต์ใช้อีกต่อหนึ่ง หรือหาวิธีใหม่ๆ เพื่อบรรลุเป้าหมายที่ได้ระบุไว้แน่ชัดล่วงหน้า

๑.๓ การพัฒนาทดลอง (Experimental development) เป็นงานที่ทำอย่างเป็นระบบ โดยใช้ความรู้ ที่ได้รับการวิจัยและประสบการณ์ที่มีอยู่ เพื่อสร้างวัสดุ ผลิตภัณฑ์และเครื่องมือใหม่ เพื่อการติดตั้งกระบวนการ ระบบและบริการใหม่ หรือเพื่อการปรับปรุงสิ่งต่าง ๆ เหล่านั้นให้ดีขึ้น

๒. สาขาวิชาการ หมายถึง สาขาวิชาการ และกลุ่มวิชาของสภาวิจัยแห่งชาติ ประกอบด้วย

๒.๑ สาขาวิทยาศาสตร์กายภาพและคณิตศาสตร์ ประกอบด้วยกลุ่มวิชา คณิตศาสตร์ และสถิติ ฟิสิกส์ ดาราศาสตร์ วิทยาศาสตร์เกี่ยวกับโลกและอวกาศ ธรณีวิทยา อุทกวิทยา สมุทรศาสตร์ อุตุนิยมวิทยา ฟิสิกส์ของสิ่งแวดล้อม และอื่น ๆ ที่เกี่ยวข้อง

๒.๒ สาขาวิทยาศาสตร์การแพทย์ ประกอบด้วยกลุ่มวิชา วิทยาศาสตร์การแพทย์ แพทยศาสตร์ สาธารณสุข เทคนิคการแพทย์ พยาบาลศาสตร์ ทันตแพทยศาสตร์ สังคมศาสตร์การแพทย์ และอื่น ๆ ที่เกี่ยวข้อง

๒.๓ สาขาวิทยาศาสตร์เคมีและเภสัช ประกอบด้วยกลุ่มวิชา อนินทรีย์เคมี อินทรีย์เคมีชีวเคมี เคมีอุตสาหกรรม อาหารเคมี เคมีโพลิเมอร์ เคมีวิเคราะห์ ปิโตรเลียม เคมีสิ่งแวดล้อม เคมีเทคนิค นิวเคลียร์เคมี เคมีเชิงฟิสิกส์ เคมีชีวภาพ เภสัชเคมีและเภสัชวิเคราะห์ เภสัชอุตสาหกรรม เภสัชกรรม เภสัชวิทยาและพิษวิทยา เครื่องสำอาง เภสัชเวช เภสัชชีวภาพ และอื่น ๆ ที่เกี่ยวข้อง

๒.๔ สาขาเกษตรศาสตร์และชีววิทยา ประกอบด้วยกลุ่มวิชา ทรัพยากรพืช การป้องกันกำจัดศัตรูพืช ทรัพยากรสัตว์ ทรัพยากรประมง ทรัพยากรป่าไม้ ทรัพยากรน้ำเพื่อการเกษตร อุตสาหกรรมเกษตร ระบบเกษตร ทรัพยากรดิน ธุรกิจการเกษตร วิศวกรรมและเครื่องจักรกลการเกษตร สิ่งแวดล้อมทางการเกษตร วิทยาศาสตร์ชีวภาพ และอื่น ๆ ที่เกี่ยวข้อง

๒.๕ สาขาวิศวกรรมศาสตร์และอุตสาหกรรมวิจัย ประกอบด้วยกลุ่มวิชา วิศวกรรมศาสตร์และเทคโนโลยีพื้นฐานทางวิศวกรรมศาสตร์ วิศวกรรมอุตสาหกรรมวิจัย และอื่น ๆ ที่เกี่ยวข้อง

๒.๖ สาขาปรัชญา ประกอบด้วยกลุ่มวิชา ปรัชญา ประวัติศาสตร์ โบราณคดี วรรณคดี ศิลปกรรม ภาษา สถาปัตยกรรม ศาสนา และอื่น ๆ ที่เกี่ยวข้อง

๒.๗ สาขานิติศาสตร์ ประกอบด้วยกลุ่มวิชา กฎหมายมหาชน กฎหมายเอกชน กฎหมายอาญา กฎหมายเศรษฐกิจ กฎหมายธุรกิจ กฎหมายระหว่างประเทศ กฎหมายวิธีพิจารณาความ และอื่น ๆ ที่เกี่ยวข้อง

๒.๘ สาขารัฐศาสตร์และรัฐประศาสนศาสตร์ ประกอบด้วยกลุ่มวิชา ความสัมพันธ์ระหว่างประเทศ นโยบายศาสตร์ อุดมการณ์ทางการเมือง สถาบันทางการเมือง ชีวิตทางการเมือง สังคมวิทยาทางการเมือง ระบบการเมือง ทฤษฎีการเมือง รัฐประศาสนศาสตร์ มติสธารณะ ยุทธศาสตร์เพื่อความมั่นคง เศรษฐศาสตร์การเมือง และอื่น ๆ ที่เกี่ยวข้อง

๒.๙ สาขาเศรษฐศาสตร์ ประกอบด้วยกลุ่มวิชา เศรษฐศาสตร์ พาณิชยศาสตร์ บริหารธุรกิจ การบัญชี และอื่น ๆ ที่เกี่ยวข้อง

๒.๑๐ สาขาสังคมวิทยา ประกอบด้วยกลุ่มวิชา สังคมวิทยา ประชากรศาสตร์ มานุษยวิทยา จิตวิทยา สังคม ปัญหาสังคม สังคมศาสตร์ อาชญวิทยา กระบวนการยุติธรรม มนุษย์นิเวศวิทยาและนิเวศวิทยาสังคม พัฒนาสังคม ภูมิปัญญาท้องถิ่น ภูมิศาสตร์สังคม การศึกษาความเสมอภาคระหว่างเพศ คติชนวิทยา และอื่น ๆ ที่เกี่ยวข้อง

๒.๑๑ สาขาเทคโนโลยีสารสนเทศและนิเทศศาสตร์ ประกอบด้วยกลุ่มวิชา วิทยาการคอมพิวเตอร์ โทรคมนาคม การสื่อสารด้วยดาวเทียม การสื่อสารเครือข่าย การสำรวจและรับรู้จากระยะไกล ระบบสารสนเทศภูมิศาสตร์ สารสนเทศศาสตร์ นิเทศศาสตร์ บรรณารักษศาสตร์ เทคนิคพิพิธภัณฑ์และภัณฑาคาร และอื่น ๆ ที่เกี่ยวข้อง

๒.๑๒ สาขาการศึกษา ประกอบด้วยกลุ่มวิชา พื้นฐานการศึกษา หลักสูตรและการสอนการวัดและประเมินผลการศึกษา เทคโนโลยีการศึกษา บริหารการศึกษา จิตวิทยาและการแนะแนวการศึกษา การศึกษา นอกโรงเรียน การศึกษาพิเศษ พลศึกษา และอื่น ๆ ที่เกี่ยวข้อง

ผู้ที่นำข้อมูลจากเอกสารนี้ ไปใช้อ้างอิงหรือเผยแพร่
โปรดระบุชื่อ สำนักงานคณะกรรมการวิจัยแห่งชาติ (วช.)
ในหน้าที่ปรากฏข้อมูลดังกล่าวด้วย

ตัวอย่าง

การนำผลงานวิจัยไปใช้ประโยชน์

เครื่องให้ความร้อนแบบไดอิเล็กตริกสำหรับฆ่ามอดข้าว

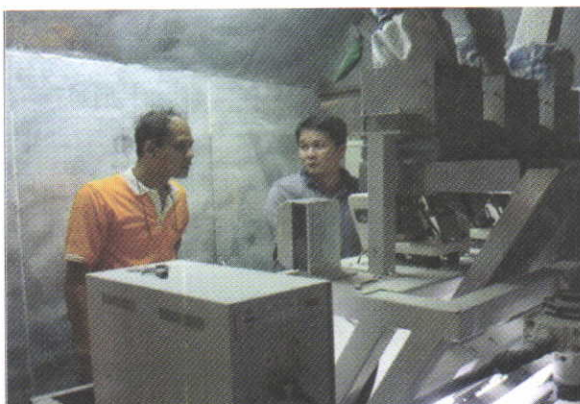
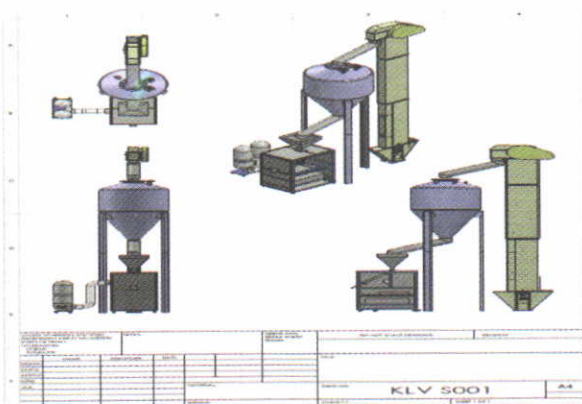
ชื่อนักวิจัย ผู้ช่วยศาสตราจารย์ ดร.ชาญชัย ทองโสภา และนายสำราญ สันทาลุนัย
 หน่วยงาน มหาวิทยาลัยเทคโนโลยีสุรนารี

ประเด็นปัญหาก่อนการวิจัย

มอดข้าวเป็นสิ่งที่สิ่งมีชีวิตขนาดเล็กที่อาศัยและกินข้าวที่เก็บไว้ทั้งข้าวสารและข้าวเปลือก ในปัจจุบันวิธีการฆ่ามอดข้าวที่ใช้อยู่ เป็นการใช้สารเคมีในการรมเพื่อฆ่า สารรมที่นิยมใช้มี ๒ ชนิด คือ เมทิลโบรไมด์ (Methyl Bromide) และฟอสฟีน (Phosphine) ถึงแม้ว่าเมทิลโบรไมด์จะมีประสิทธิภาพในการฆ่ามอดข้าว แต่มีแนวโน้มถูกให้ยกเลิก เนื่องจากการต้านทานยาของมอดข้าว การตกค้างของสารเคมี และความเป็นพิษของสารเคมีต่อผู้ใช้ อีกทั้งยังเป็นตัวการทำลายโอโซนในชั้นบรรยากาศโลกปัจจุบันหลายประเทศได้มองหาทางเลือกทดแทนการใช้สารเคมี เช่น การใช้การควบคุมระดับออกซิเจนด้วยก๊าซอื่นๆ เช่น ก๊าซไนโตรเจน และก๊าซคาร์บอนไดออกไซด์ หรือการฉายรังสี และการให้ความร้อนแบบไดอิเล็กตริกเป็นเทคนิควิธีการให้ความร้อนแก่วัสดุด้วยคลื่นความถี่วิทยุ ที่สามารถนำมาประยุกต์ใช้งานให้เกิดประโยชน์ได้ในหลากหลายด้าน เช่น การอบไล่ความชื้นของเนื้อไม้ การอบเพิ่มอุณหภูมิสารอโลหะต่างๆ เช่น พลาสติก เป็นต้น ซึ่งการศึกษาและออกแบบระบบการให้ความร้อนแบบไดอิเล็กตริกด้วยคลื่นความถี่วิทยุ เพื่อให้ความร้อนแก่สารอโลหะต่างๆ ในอดีตที่ผ่านมาจะใช้หลอดกำเนิดคลื่นความถี่ เป็นตัวสร้างสัญญาณความถี่วิทยุ ซึ่งหลอดกำเนิดคลื่นความถี่นี้มีข้อเสียในหลายด้านทั้งอายุการใช้งานที่ต่ำ สูญเสียกำลังไฟฟ้ามาก มีราคาแพง แตกหักได้ง่ายจึงยุ่งยากในการใช้งาน

การแก้ปัญหาโดยการวิจัย

นักวิจัยได้ประดิษฐ์คิดค้นวิธีการฆ่ามอดข้าวด้วยคลื่นความถี่วิทยุ ซึ่งเป็นการพัฒนาและประยุกต์ใช้เทคโนโลยีการให้ความร้อนแบบไดอิเล็กตริกด้วยคลื่นความถี่ และยังออกแบบวงจรสร้างวงจรถ่ายกำเนิดคลื่นความถี่วิทยุ โดยใช้อุปกรณ์เซมิคอนดักเตอร์แทนการใช้หลอดกำเนิดคลื่นความถี่แบบเก่า จึงทำให้ประหยัดกำลังไฟ ออกแบบได้ง่าย อายุการใช้งานยาวนานกว่าหลอดกำเนิดคลื่นความถี่ ขนาดเล็กกะทัดรัด ซึ่งเป็นวิธีการใหม่ที่ยังไม่มีการออกแบบด้วยวิธีการนี้มาก่อน นอกจากนี้ ได้ทำการออกแบบวงจรให้สามารถปรับเปลี่ยนค่าความถี่และกำลังงานได้ ทำให้สามารถเพิ่มหรือลดขนาดกำลังงานของเครื่องได้ตามต้องการ ทั้งนี้เพื่อให้ได้ระบบการให้ความร้อนแบบไดอิเล็กตริกที่เหมาะสมกับคุณลักษณะของมอดข้าวและปริมาณของข้าวที่ไหลผ่านระบบ เพื่อที่จะสามารถฆ่ามอดข้าวได้อย่างมีประสิทธิภาพ ไม่ทำให้ข้าวเสียหายรวมทั้งไม่เป็นอันตรายต่อสิ่งแวดล้อมและผู้บริโภค เนื่องจากไม่ต้องใช้สารเคมีในการฆ่ามอดข้าว ทั้งนี้ได้ยื่นจดทะเบียนขอรับความคุ้มครองสิทธิบัตรการประดิษฐ์ เรื่อง “เครื่องให้ความร้อนแบบไดอิเล็กตริกสำหรับฆ่ามอดข้าว” เลขที่ ๑๓๐๑๐๐๔๓๗๐ เมื่อวันที่ ๖ ส.ค. ๒๕๕๖ แล้ว



การวิจัยคุณลักษณะจำเพาะต่อการแปรรูปของข้าว ๘๔ พันธุ์เพื่อเฉลิมพระเกียรติ :
ผลิตภัณฑ์อาหารสุขภาพมูลค่าเพิ่มจากข้าวสายพันธุ์เด่นของมหาวิทยาลัยเกษตรศาสตร์

ชื่อนักวิจัย ผู้ช่วยศาสตราจารย์ ดร.น้ำฝน ลำดับวงศ์ และคณะ
หน่วยงาน มหาวิทยาลัยเกษตรศาสตร์

ประเด็นปัญหาก่อนการวิจัย

อาหารเพื่อสุขภาพ (functional foods) เป็นกลุ่มอาหารที่มีบทบาทเพิ่มขึ้นอย่างมากในปัจจุบัน โดยกลุ่มอาหารเพื่อสุขภาพ ครอบคลุมถึงกลุ่มอาหารที่ปราศจากสารที่ก่อให้เกิดภูมิแพ้ เช่น อาหารปราศจากโปรตีนกลูเตน และน้ำตาลแลคโทสตามธรรมชาติ กลุ่มอาหารเสริมสุขภาพ เช่น กลุ่มอาหารโปรไบโอติกส์ อาหารที่มีสารสื่อประสาท และมีสารต้านอนุมูลอิสระ และกลุ่มอาหารมีแคลอรีต่ำ ทั้งนี้ผลิตภัณฑ์อาหารเพื่อสุขภาพเป็นกลุ่มผลิตภัณฑ์ที่มีโอกาสเติบโตทางการตลาดและมีมูลค่าสูง การใช้ประโยชน์จากข้าวหลายพันธุ์ของมหาวิทยาลัยเกษตรศาสตร์ ที่มีองค์ประกอบทางเคมีและสมบัติเชิงหน้าที่โดดเด่นเป็นเอกลักษณ์เฉพาะตัว เช่น ข้าวไรซ์เบอร์รี่ ข้าวปิ่นเกษตร และข้าวสินเหล็ก พัฒนาเป็นผลิตภัณฑ์อาหารเพื่อสุขภาพ จัดเป็นจุดเด่นในการนำข้าวที่มีอยู่มาทำการต่อยอดผลิตภัณฑ์ให้เป็นนวัตกรรมผลิตภัณฑ์อาหาร เพิ่มมูลค่าให้กับข้าวไทย และเพิ่มโอกาสทางการตลาดของข้าวของประเทศ ผลการวิจัยพบว่า การผสมแป้งข้าวปิ่นเกษตร ๓ ขวดดอกมะลิธรรมชาติ และ ข้าวดอกมะลิตัดแปรด้วยความร้อนและความชื้น สามารถผลิตเป็นผลิตภัณฑ์เส้นจากข้าวเจ้าใช้ทดแทนเส้นบะหมี่จากแป้งสาลี มีสีเหลืองอ่อน เส้นมีความแข็งแรง เนื้อสัมผัสมีความเค้นสูงสุด โดย ๘๔% ของผู้บริโภคให้การยอมรับเส้นจากแป้งข้าว สำหรับการผลิตเครื่องต้มโปรไบโอติกส์จากมอลท์ข้าวไรซ์เบอร์รี่ ได้ปรับปรุงกระบวนการผลิตจนได้เครื่องต้มที่มีความเข้มข้นเซลล์โปรไบโอติกส์ ๑๐๙ cfu/ml โดยผลิตภัณฑ์เครื่องต้มขนาดบรรจุ ๔๐ มิลลิลิตร มีปริมาณสารกาบา ๒.๗ มิลลิกรัม วิตามินเอ ๖๕ ไมโครกรัม และพลังงาน ๓๓ กิโลแคลอรี โดย ๗๐-๘๔% ของผู้บริโภคให้การยอมรับผลิตภัณฑ์ และในการผลิตน้ำส้มสายชูหมักจากไวน์ข้าว พบว่าการหมักข้าวไรซ์เบอร์รี่ หอมนิล หอมมะลิแดง และสินเหล็ก ให้ไวน์ข้าวและน้ำส้มสายชูหมักที่มีสี กลิ่นรสแตกต่างกันเป็นเอกลักษณ์ของแต่ละพันธุ์ข้าว โดยสารต้านอนุมูลอิสระในน้ำส้มสายชูจากไวน์ข้าวไรซ์เบอร์รี่และเครื่องต้มน้ำส้มสายชูรสทับทิมจากไวน์ข้าวไรซ์เบอร์รี่มีปริมาณสูงสุด โดย ๘๐% ของผู้บริโภคให้การยอมรับเครื่องต้มชนิดดังกล่าว

การแก้ปัญหาโดยการวิจัย

โครงการต้นแบบผลิตภัณฑ์อาหารสุขภาพมูลค่าเพิ่มจากข้าวพันธุ์เด่น ศึกษาวิจัยการผลิตผลิตภัณฑ์ ๓ กลุ่ม ประโยชน์ที่ได้รับคือ ต้นแบบผลิตภัณฑ์เส้นปราศจากกลูเตนจากแป้งข้าวปิ่นเกษตร ๓ และข้าวดอกมะลิใช้ทดแทนเส้นบะหมี่ เครื่องต้มโปรไบโอติกส์จากมอลท์ข้าวไรซ์เบอร์รี่ที่มีความเข้มข้นเซลล์ ๑๐๙ cfu/ml สารกาบา ๒.๗ มิลลิกรัม และวิตามินเอ ๖๕ ไมโครกรัมในขนาดบรรจุ ๔๐ มิลลิลิตร และน้ำส้มสายชูเข้มข้นและพร้อมดื่ม โดยมีปริมาณสารต้านอนุมูลอิสระสูงสุดในน้ำส้มจากข้าวไรซ์เบอร์รี่ ผลิตภัณฑ์ทั้งหมดได้รับการยอมรับจากผู้บริโภคและมีความพร้อมสำหรับการขยายขนาดการผลิต



การพัฒนาผลิตภัณฑ์ประเภทถุงต่างๆ จากพลาสติกชีวภาพและปรับปรุงสมบัติทางความร้อนของพลาสติกชีวภาพ

ชื่อนักวิจัย ผู้ช่วยศาสตราจารย์ ดร.ศุภกิจ สุทธิเรืองวงศ์ และคณะ
หน่วยงาน มหาวิทยาลัยศิลปากร

ประเด็นปัญหาก่อนการวิจัย

ปัญหาทั่วไปที่พบในอุตสาหกรรมพลาสติกชีวภาพในประเทศไทยคือ การขาดเทคโนโลยีในการปรับปรุงเม็ดพลาสติกชีวภาพให้ต้องนำเข้าไปอัดคอมพาวด์แล้วซึ่งพอลิเมอร์เหล่านี้จะมีชื่อเฉพาะทางการค้า เช่น Mater Bi® (Novamont) reSound (PolyOne) Ecovio® (BASF) เป็นต้น ซึ่งทำให้การขึ้นรูปเป็นผลิตภัณฑ์สุดท้ายเป็นไปได้ยาก เม็ดพลาสติกที่จะเข้ากระบวนการขึ้นรูปใดๆ เช่น เป่าถุง รีดแผ่น ดึงฟิล์ม หรือฉีด จำเป็นต้องมีสมบัติที่เหมาะสมสำหรับการขึ้นรูปวิธีนั้นๆ ขณะเดียวกันก็จะต้องรักษาสมบัติที่จำเป็นต่อการนำไปใช้งานเมื่อนำไปผลิตเป็นผลิตภัณฑ์สุดท้าย อีกปัญหาหนึ่งที่พบสำหรับพลาสติกชีวภาพคือสมบัติในการต้านทานความร้อนในกระบวนการขึ้นรูปด้วยความร้อนต่ำ เนื่องจากพลาสติกกลุ่มนี้ส่วนใหญ่เป็นพอลิเอสเตอร์ และมีขั้ว ดังนั้นเมื่อผ่านความร้อนในกระบวนการขึ้นรูปที่มีความชื้นสะสมในพลาสติกจะทำให้เกิดกระบวนการย้อนกลับของปฏิกิริยาเอสเทอร์ริฟิเคชัน (esterification) คือปฏิกิริยาไฮโดรไลซิส (hydrolysis) ส่งผลให้พอลิเมอร์มีน้ำหนักโมเลกุลที่ลดลงได้ ดังนั้นจึงจำเป็นต้องอย่างยิ่งในการที่จะปรับปรุงสมบัติของพลาสติกชีวภาพให้เหมาะกับการขึ้นรูป การนำไปใช้และในขณะเดียวกันป้องกันไม่ให้เกิดการสลายตัวทางความร้อนไปพร้อมกัน

การแก้ปัญหาโดยการวิจัย

คณะวิจัยได้นำเอาเทคโนโลยีรีแอคทีฟเบลนด์มาใช้เพื่อปรับปรุงสมบัติของพลาสติกชีวภาพทั้งที่เป็นระบบพอลิเมอร์เดี่ยวและพอลิเมอร์ผสม นอกจากนี้ยังสามารถนำไปใช้เพื่อขึ้นรูปเป็นผลิตภัณฑ์ที่ผ่านกระบวนการเป่าฟิล์มและรีดแผ่นได้ การทำคอมพาวด์ดังี้ทำให้สามารถเลือกสูตรที่เหมาะสมนำไปผลิตเป็นถุงที่มีขนาดต่างๆ ได้หลายแบบรวมถึงถุงที่สามารถทนอุณหภูมิได้ ๘๐-๙๐ องศาเซลเซียส สูตรที่ได้ยังสามารถนำไปพัฒนาต่อยอดได้ในเรื่องของสมบัติเชิงกลที่แข็งแรงขึ้นและสมบัติทางด้านกรซึลได้ในอนาคตต่อไป



การพัฒนาฟิล์มเป่าแตกสลายได้ทางชีวภาพจากวัสดุผสมเทอร์โมพลาสติกสตาร์ช/
พอลิแลคติกแอซิด

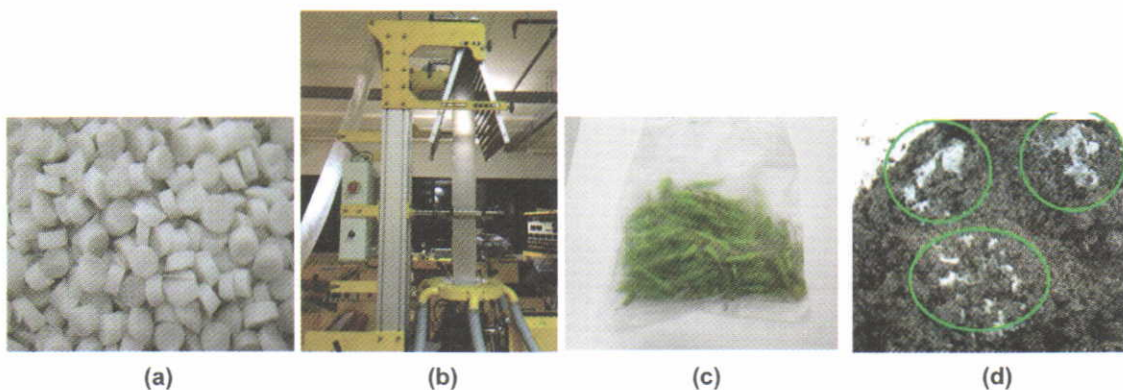
ชื่อนักวิจัย ผู้ช่วยศาสตราจารย์ ดร.รังรอง ยกสำน และคณะ
หน่วยงาน มหาวิทยาลัยเกษตรศาสตร์

ประเด็นปัญหาก่อนการวิจัย

ถุงพลาสติกเป็นบรรจุภัณฑ์ประเภทหนึ่งที่ยินยอมใช้กันอย่างแพร่หลายในปัจจุบัน เนื่องจากมีน้ำหนักเบา มีความแข็งแรงเพียงพอที่จะรับน้ำหนักผลิตภัณฑ์ และใช้งานสะดวก (ไม่ต้องล้าง ส่วนใหญ่ใช้แล้วทิ้ง) พลาสติกที่ยินยอมนำมาผลิตเป็นถุงโดยผ่านกระบวนการอัดรีดฟิล์มเป่า ได้แก่ PE และ PP ซึ่งเป็นวัสดุที่ไม่สามารถแตกสลายได้ทางชีวภาพ จึงส่งผลให้มีการตกค้างของขยะพลาสติกในสภาวะแวดล้อมภายหลังเสร็จสิ้นการใช้งาน ดังนั้นโครงการวิจัยนี้จึงพัฒนาวัสดุผสมเทอร์โมพลาสติกสตาร์ช (TPS)/พอลิเอสเทอร์แตกสลายได้ทางชีวภาพสำหรับอุตสาหกรรมฟิล์มเป่า พอลิเอสเทอร์แตกสลายได้ทางชีวภาพที่ใช้เป็นต้นแบบในการผสมกับ TPS คือ พอลิแลคติกแอซิด (PLA) เนื่องจากมีจำหน่ายเชิงพาณิชย์ และราคาถูกกว่าพอลิเอสเทอร์แตกสลายได้ทางชีวภาพชนิดอื่น

การแก้ปัญหาโดยการวิจัย

ผลงานวิจัยที่ได้จากโครงการวิจัยนี้ คือ ๑. เรซินวัสดุผสม TPS/PLA (ภาพ a) ที่พร้อมขึ้นรูปโดยกระบวนการอัดรีดฟิล์มเป่า และ ๒. ฟิล์มวัสดุผสม TPS/PLA (ภาพ b) ที่สามารถใช้ในการผลิตถุงพลาสติกวัสดุผสม TPS/PLA ที่เตรียมได้สามารถขึ้นรูปเป็นฟิล์มบาง (~ ๒๐-๓๐ ไมครอน) ได้อย่างต่อเนื่องโดยกระบวนการเดียวกันกับพลาสติกทั่วไปเชิงพาณิชย์ และฟิล์มวัสดุผสม TPS/PLA ที่เตรียมได้มีลักษณะเปราะลดลง สามารถดัดยัดได้ดีขึ้น ก้นการซึมผ่านของก๊าซออกซิเจนได้ดีขึ้น มีความดังของเสียงเมื่อจับต้องลดลง และสามารถแตกสลายทางชีวภาพได้ดีขึ้น (ภาพ d) เมื่อเปรียบเทียบกับฟิล์ม PLA ล้วน นอกจากนี้ยังมีความเป็นไปได้ในการนำมาผลิตเป็นถุงพลาสติกสำหรับการบรรจุและเก็บรักษาผลิตผลสด (ภาพ c) โดยมีราคาที่สามารถแข่งขันกันได้ดีกับถุงพลาสติกจากฟิล์ม PLA และฟิล์มฐานสตาร์ช Mater-Bi อีกด้วย



ภาพ (a) เรซินวัสดุผสม TPS/PLA (b) ฟิล์มวัสดุผสม TPS/PLA (c) ถุงพลาสติกจากฟิล์มวัสดุผสม TPS/PLA และ (d) ฟิล์มวัสดุผสม TPS/PLA ภายหลังการฝังกลบในกองปุ๋ยหมักที่อุณหภูมิ ๕๘ องศาเซลเซียส นาน ๖๐ วัน

การพัฒนาและเพิ่มมูลค่าปลาหนังลูกผสม (ปลาเทโพ x ปลาสวาย) เพื่อการเพิ่มผลผลิตเชิงพาณิชย์และเพิ่มศักยภาพในการแข่งขัน

ชื่อนักวิจัย ดร. ดวงพร อมรเลิศพิศาล

หน่วยงาน ภาควิชาฟิสิกส์ คณะวิทยาศาสตร์ จุฬาลงกรณ์มหาวิทยาลัย

ประเด็นปัญหาก่อนการวิจัย

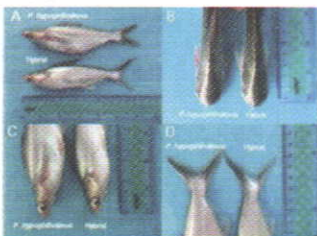
ปัจจุบันกลุ่มปลาหนังลูกผสมเนื้อขาวได้รับความนิยมของผู้บริโภค เนื่องจากเป็นอาหารสุขภาพ มีคุณค่าทางโภชนาการ เป็นแหล่งของโปรตีน วิตามิน แร่ธาตุ และกรดไขมันที่ดีเช่น ไขมันกลุ่มโอเมก้า ๓ โดยเฉพาะกรดไขมันชนิด DHA (docosahexaenoic acid) และ EPA (eicosapentaenoic acid) ที่มีความสำคัญต่อการพัฒนาของสมอง และช่วยป้องกันการเกิดโรคหลอดเลือดและหัวใจ ทำให้มีการเพาะเลี้ยงปลาหนังลูกผสมเนื้อขาวมากขึ้นในประเทศไทย ปัจจุบันยังไม่สามารถผลิตปลาลูกที่มีสายพันธุ์ดีได้เพียงพอต่อความต้องการที่เพิ่มมากขึ้น ในการเพาะเลี้ยงปลาหนังดังกล่าวเพื่อพัฒนาอาชีพ ลดการนำเข้าและสนับสนุนการส่งออก ปลาบึกมีปัญหา คือ วัณโรคของปลาจะเข้าสู่วัณโรคของปลาในวัย ๑๐ ปี ขึ้นไป ใช้เวลาเลี้ยงนานเปอร์เซ็นต์เนื้อน้อย และเนื้อมีสีเหลืองอมแดง โดยช่วงระยะเวลาดังกล่าวเป็นอุปสรรคอย่างยิ่งในการเพาะขยายพันธุ์และนำไปเลี้ยงเชิงพาณิชย์ ส่วนปลาสวายมีการเจริญเติบโตที่ยังไม่ดีพอ ปริมาณเนื้อน้อย และเนื้อมีสีเหลือง จึงเกิดปัญหาขาดแคลนพ่อแม่พันธุ์ที่ดีที่สามารถผลิตลูกปลาให้เพียงพอและมีคุณภาพตามความต้องการของตลาด อีกทั้งปลาบึกลูกผสมที่ได้ยังมีปัญหาเรื่องการเจริญเติบโตไม่สม่ำเสมอ มีการแปรปรวนของขนาดลูกปลา จำนวนลูกปลายังผลิตได้ไม่เพียงพอ อีกทั้งอุตสาหกรรมแปรรูปผลิตภัณฑ์ทางการประมงหลายแห่งที่ส่งออกปลาหนังเนื้อขาวในรูปปลาแล่นเนื้อ (Fillet) ที่มีไขมันที่เป็นของเหลือจากการแล่นเนื้ออยู่เป็นจำนวนมาก การวิจัยเพื่อนำไขมันเหล่านี้มาใช้ประโยชน์ จะเป็นการเพิ่มมูลค่า

การแก้ปัญหาโดยการวิจัย

๑. พัฒนาปลาหนังเนื้อขาวอีกสายพันธุ์หนึ่งเพื่อการปรับปรุงสายพันธุ์และป้องกันการขาดแคลนพ่อแม่พันธุ์ คือ ใช้พ่อแม่พันธุ์ปลาเทโพผสมกับปลาสวายแบบสลับเพศ ซึ่งปลาทั้งสองชนิดนี้เป็นสายพันธุ์ที่มีปริมาณพ่อแม่พันธุ์จำนวนมาก เลี้ยงง่าย กินอาหารดี โตเร็ว และสามารถเพาะขยายพันธุ์ได้ง่าย โดยปลาเทโพมีสีเนื้อขาวอมชมพู ส่วนปลาสวายมีความดกไข่และปริมาณน้ำเชื้อมาก เพื่อให้ได้ปลาหนังเนื้อขาวอมชมพูและผลิตลูกปลาได้จำนวนมากตามความต้องการของตลาด

๒. นำน้ำมันปลาที่สกัดได้จากปลาหนังลูกผสม (ปลาเทโพ x ปลาสวาย) มาเพิ่มมูลค่าเป็นอาหารปลาเสริมโอเมก้า ๓ โดยคาดหวังว่าจะทำให้ได้องค์ความรู้สนับสนุนการนำเศษไขมันเหลือใช้จากอุตสาหกรรมแปรรูปปลาหนังเนื้อขาวมาพัฒนาเป็นผลิตภัณฑ์เสริมอาหารในสัตว์น้ำ เป็นการสร้างมูลค่าเพิ่ม และพัฒนาปลาให้เป็นอาหารสุขภาพ (functional food)

๓. แปรสภาพปลาหนังลูกผสมที่ได้จากการเพาะเลี้ยงในท้องถิ่นมาพัฒนาโดยแปรรูปเป็นผลิตภัณฑ์ต่างๆ สำหรับสัตว์เลี้ยง



การศึกษาผลการใช้ลูกตาเทียมชนิดโพลีเอธิลีนที่ผลิตเองในประเทศเปรียบเทียบกับลูกตาเทียมชนิดโพลีเอธิลีนที่นำเข้าในการรักษาผู้ป่วยที่ผ่าตัดเอาลูกตาออกในประเทศไทย :
การศึกษาแบบเทียบเท่าสุ่มทดลอง แบบสหสถาบัน (ระยะที่ ๓ ปีที่ ๓)

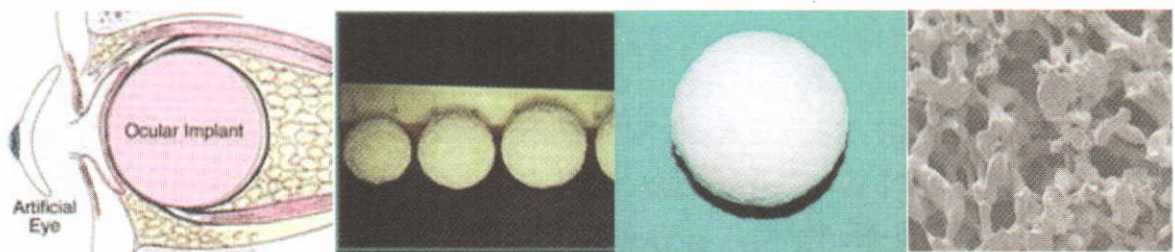
ชื่อนักวิจัย พญ. สุณิสา สินธวงศ์
หน่วยงาน โรงพยาบาลเมตตาประชารักษ์ (วัดไร่ขิง) กรมการแพทย์

ประเด็นปัญหาก่อนการวิจัย

ในปัจจุบันมีผู้ป่วยจำนวนมากที่ประสบปัญหาสูญเสียสายตาหรือดวงตาถาวร ไม่ว่าจะเกิดจากภาวะอุบัติเหตุต่อดวงตา ต้อหินระยะสุดท้าย โรคของประสาทตา โรคของจอประสาทตา เนื้องอกในลูกตา เป็นต้น ส่งผลให้ต้องเข้ารับการผ่าตัดนำลูกตาออกจากเบ้าตา (Enucleation หรือ Evisceration) จากการรักษาดังกล่าว จึงจำเป็นต้องมีการใส่วัสดุทดแทนเข้าไปในเบ้าตา หรือวัสดุใส่หนูรับลูกตาเทียม เพื่อคงสภาพเบ้าตาให้เป็นไปตามกายวิภาคใกล้เคียงปกติมากที่สุด ดังนั้นแนวโน้มการใช้ลูกตาเทียมในปัจจุบันนิยมใช้พลาสติกสังเคราะห์เนื้อแน่น (High density porous polyethylene) มากเป็นอันดับแรก ตามด้วยไฮดรอกซีอะพาไทต์ และ ลูกแก้วพลาสติกอะคริลิก หรือ ซิลิโคน (Polymethyl methacrylate) ตามลำดับ สาเหตุที่มีความนิยมใช้ลูกตาเทียมชนิดนี้มีรูพรุนมากกว่านั้น เนื่องจากวัสดุนี้ช่วยให้เส้นเลือดสามารถงอกเข้าไปในเนื้อของวัสดุ เป็นการเพิ่มความแข็งแรง ลดความเสี่ยงต่อการติดเชื้อและการเคลื่อนหลุดของวัสดุทดแทน นอกจากนี้ยังมีน้ำหนักที่เบาจึงช่วยลดแรงกดต่อเปลือกตาได้มากกว่า แต่ลูกตาเทียมชนิดนี้มีรูพรุนที่มีใช้ในท้องตลาดในปัจจุบันนั้นต้องนำเข้าจากต่างประเทศ ทำให้มีราคาสูง ส่งผลให้จำนวนผู้ป่วยที่สามารถซื้อลูกตาเทียมนี้ได้มีจำนวนไม่มาก และจำเป็นต้องใช้ลูกตาเทียมชนิดผิวเรียบแทน ซึ่งพบอุบัติการณ์ของผลแทรกซ้อนหลังผ่าตัดได้มากกว่า เช่น การเคลื่อนหลุดของลูกตาเทียม และ ความสามารถในการกลอกตาไม่ดีเท่าผู้ป่วยที่ใส่ลูกตาเทียมชนิดมีรูพรุน

การแก้ปัญหาโดยการวิจัย

จากการพัฒนาลูกตาเทียมที่ผลิตจากพลาสติกสังเคราะห์คือ สาร Polyethylene จะช่วยลดการนำเข้าลูกตาเทียมจากต่างประเทศ อีกทั้งยังช่วยลดภาระค่าใช้จ่ายในการรักษาพยาบาลของประเทศได้เป็นจำนวนมาก และในอนาคตจะเพิ่มรายได้ของประเทศหากสามารถส่งออกเพื่อขายให้กับประเทศอื่นได้



การกำหนดทิศทางของนโยบายและแผนหลักการบริหารจัดการน้ำระดับประเทศ และการวิจัยเพื่อลดผลกระทบจากภัยพิบัติ

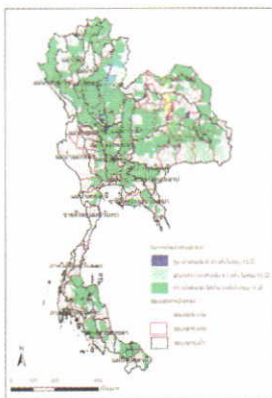
ชื่อนักวิจัย ศาสตราจารย์ ดร.ชัยยุทธ ชินณะราศรี
หน่วยงาน ศูนย์วิจัยวิศวกรรมและการจัดการน้ำ (วารี) ภาควิชาวิศวกรรมโยธา
มหาวิทยาลัยเทคโนโลยีพระจอมเกล้าธนบุรี

ประเด็นปัญหาก่อนการวิจัย

ความไม่ชัดเจนด้านนโยบายที่เกี่ยวกับทรัพยากรน้ำของรัฐบาล และการไม่มีแผนแม่บทที่ใช้ในการบริหารจัดการน้ำระดับลุ่มน้ำ ความซับซ้อนและยุ่งยากในการบริหารจัดการทรัพยากรน้ำ การกระจายตัวของข้อมูลความไม่เพียงพอของหน่วยงานปฏิบัติการด้านน้ำ การขาดระบบประกันภัยและการชดเชยให้กับผู้ประสบภัยพิบัติจากน้ำ ตลอดจนการขาดความตระหนักถึงสถานการณ์ภัยพิบัติในภาคประชาชน

การแก้ปัญหาโดยใช้ผลงานวิจัย

ในการกำหนดนโยบายการบริหารจัดการทรัพยากรน้ำระดับประเทศ เพื่อลดผลกระทบจากภัยพิบัติ ควรให้การบริหารจัดการทรัพยากรน้ำมีความเป็นเอกภาพ เปิดโอกาสให้ทุกภาคส่วนที่อาจจะได้รับผลกระทบมีส่วนร่วมในกระบวนการคิด สร้างเสริมประสิทธิภาพการใช้น้ำทั้งเชิงปริมาณและคุณภาพ จัดทำระบบศูนย์ข้อมูลน้ำแห่งชาติ พัฒนาและปรับปรุงกฎหมายที่เกี่ยวข้องเพื่อการจัดการทรัพยากรน้ำอย่างมีประสิทธิภาพ พัฒนาและปรับปรุงโครงสร้างองค์กรหลัก เร่งจัดตั้งกระทรวงทรัพยากรน้ำ และปรับปรุงกลไกของคณะกรรมการลุ่มน้ำให้มีความเข้มแข็ง ส่งเสริมเครือข่ายองค์กรและเสริมสร้างความเข้มแข็งเพื่อการจัดการภัยพิบัติ สนับสนุนให้เกิด การบริหารจัดการทรัพยากรน้ำภายใต้ทุกสถานการณ์อย่างเหมาะสม ปลูกสร้างจิตสำนึกให้ประชาชนได้เรียนรู้และอยากมีส่วนร่วมในการจัดการภัยพิบัติ สร้างแรงจูงใจให้ชุมชนเข้ามามีส่วนร่วมและได้รับผลประโยชน์ในเชิงเศรษฐกิจจากกระบวนการจัดการของกองทุนทรัพยากรน้ำ ส่งเสริมความเข้มแข็งของกลุ่มองค์กรเครือข่าย ให้ ประชาชนพึ่งพาตนเอง แล้วพัฒนาไปสู่การรวมกลุ่มในลักษณะเครือข่ายน้ำ ส่งเสริมการเรียนรู้โดยเพิ่มเนื้อหาการจัดการน้ำและภัยพิบัติในหลักสูตรการศึกษา สนับสนุนการวิจัยอย่างต่อเนื่องด้านทรัพยากรน้ำและภัยพิบัติจากน้ำ จัดระบบการประกันและการชดเชยที่เป็นธรรม เบี้ยประกันภัยพิบัติจากน้ำขึ้นอยู่กับระดับความเสี่ยงภัยที่แตกต่างกันตามสภาพของพื้นที่ การคาดคะเนความเสี่ยงภัยต้องเชื่อถือได้ จัดทำนโยบายสาธารณะด้านภัยพิบัติเพื่อความยั่งยืน และควรศึกษาความเป็นไปได้ในการจัดตั้งกองทุนแห่งชาติเพื่อเยียวยาผู้ประสบภัยจากน้ำ



ภัยพิบัติด้านน้ำ

แผนที่ระดับความรุนแรงของการเกิดน้ำท่วม

โครงการนำร่องการพัฒนาพลังงานน้ำขนาดเล็กเพื่อผลิตกระแสไฟฟ้าในพื้นที่ลุ่มน้ำชี

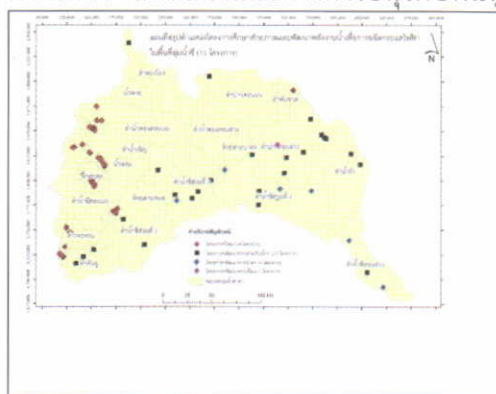
ชื่อนักวิจัย ผู้ช่วยศาสตราจารย์ ดร.ชาติชาย ไวยสุระสิงห์
หน่วยงาน ศูนย์วิจัยและพัฒนาโครงสร้างมูลฐานอย่างยั่งยืน ภาควิชาวิศวกรรมโยธา
 คณะวิศวกรรมศาสตร์ มหาวิทยาลัยขอนแก่น

ประเด็นปัญหาก่อนการวิจัย

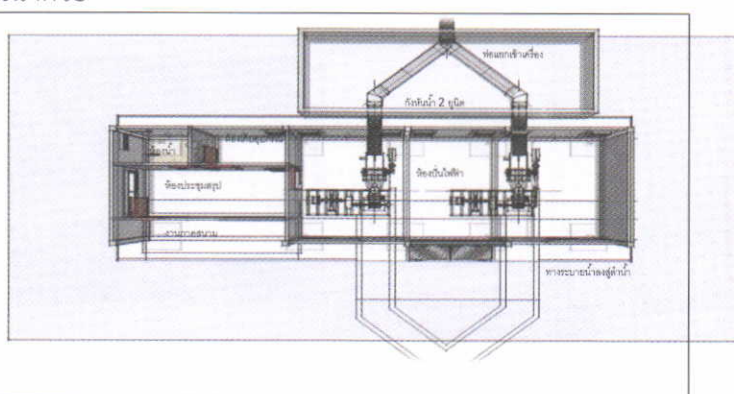
พลังงานเป็นปัจจัยสำคัญในการพัฒนาเศรษฐกิจของประเทศ จากการขยายตัวทั้งภาคธุรกิจและภาคอุตสาหกรรมการผลิตทำให้มีความต้องการพลังงานเพิ่มสูงขึ้น ในปัจจุบันประเทศไทยต้องพึ่งพาการนำเข้าพลังงานจากต่างประเทศเป็นหลัก พลังงานทดแทนเป็นทางเลือกหนึ่งที่จะบรรเทาปัญหาการนำเข้าพลังงานจากต่างประเทศได้ พลังงานน้ำขนาดเล็กถือเป็นแหล่งพลังงานทางเลือกที่สำคัญเพื่อการผลิตพลังงานไฟฟ้าที่ต้องการการลงทุนต่ำและสามารถพัฒนาได้ง่ายโดยเกิดผลกระทบต่อสิ่งแวดล้อมค่อนข้างน้อย ลุ่มน้ำชีเป็นลุ่มน้ำที่สำคัญมากแห่งหนึ่งของภาคตะวันออกเฉียงเหนือ จากผลการศึกษาวิจัยศึกษาศักยภาพลุ่มน้ำชี พบว่าพื้นที่ลุ่มน้ำชีมีศักยภาพในการพัฒนาแหล่งน้ำเพื่อการผลิตกระแสไฟฟ้าขนาดตั้งแต่ ๕ kW ได้ ๗๐ แห่ง โดยการพัฒนาแหล่งน้ำเหล่านี้ควรได้รับความร่วมมือกับองค์กรปกครองส่วนท้องถิ่นและชุมชนเป้าหมายอย่างใกล้ชิดตลอดกระบวนการ เพื่อให้โครงการที่พัฒนาขึ้นนั้นมีการพัฒนากลไกการบริหารจัดการให้เกิดการใช้ประโยชน์อย่างยั่งยืน โครงการนำร่องโรงไฟฟ้าพลังงานน้ำขนาดเล็กสำหรับชุมชนจึงได้ถูกพัฒนาและก่อสร้างขึ้นจากผลการศึกษาความเป็นไปได้ในระยะก่อนหน้าที่ได้เน้นการพัฒนาขึ้นโดยอาศัยการมีส่วนร่วมของชุมชนซึ่งประกอบด้วย ขั้นตอนการคัดเลือกพื้นที่ที่เหมาะสมกับการพัฒนาโครงการนำร่องฯ ขั้นตอนการสำรวจและออกแบบในเชิงวิศวกรรม และขั้นตอนการเลือกตำแหน่งที่ตั้งของอาคารโรงไฟฟ้าที่เหมาะสม

การแก้ปัญหาโดยการวิจัย

โครงการลำชีลอง-๔ ต.ห้วยด้อน จ.ชัยภูมิ เป็นตำแหน่งที่มีศักยภาพที่สุดในลุ่มน้ำชี อบต.ห้วยด้อนและมหาวิทยาลัยขอนแก่น ได้ร่วมกันก่อสร้างโครงการนำร่องนี้ โครงการนี้จะผลิตไฟฟ้าได้เทียบเท่ากับความต้องการของ ๑๕๔ หลังคาเรือน หลังจากการก่อสร้าง การเก็บข้อมูลจริง จะใช้สำหรับการบริหารจัดการที่อบต.และอุทยานแห่งชาติมีส่วนร่วมในอนาคต โครงการนี้ นอกจากจะทำให้ชุมชนมีส่วนร่วมในความเป็นเจ้าของโรงไฟฟ้าพลังงานน้ำแล้ว ยังเป็นแหล่งเรียนรู้ด้านพลังงานให้กับหน่วยงานเจ้าของพื้นที่ เช่น อุทยานแห่งชาติตาดโตน องค์กรบริหารส่วนตำบลห้วยด้อน นักศึกษามหาวิทยาลัยขอนแก่น และอุทยานแห่งชาติตาดโตนจะได้พัฒนาแนวทางการอนุรักษ์พื้นที่ต้นน้ำด้วย



ภาพที่ ๑ แผนที่สรุปตำแหน่งโครงการศึกษาศักยภาพและพัฒนาการผลิตไฟฟ้าจากพลังงานน้ำขนาดเล็กในลุ่มน้ำชี



ภาพที่ ๒ ห้องต่างๆ ที่ถูกออกแบบไว้และตำแหน่งของเครื่องกังหันน้ำแบบขวางการไหล (cross flow) ที่ตั้งอยู่ภายในอาคารโรงไฟฟ้า ขนาด ๒๐ kW จำนวน ๒ ยูนิต

การสร้างสรรคศิลปกรรมกระจก เพื่ออนุรักษ์วัฒนธรรมมรดกชุมชนท้องถิ่น

ชื่อนักวิจัย ผู้ช่วยศาสตราจารย์ อัครวิณีย์ หวานจริง
หน่วยงาน ภาควิชาศิลปะไทย คณะวิจิตรศิลป์ มหาวิทยาลัยเชียงใหม่

ประเด็นปัญหาก่อนการวิจัย

การสร้างสรรคงานศิลปะ ในปัจจุบันศิลปินจะเป็นผู้สร้างและชุมชนเป็นเพียงผู้ชม ต่างฝ่ายต่างทำขาดการเชื่อมโยง ทำให้ผลงานศิลปะที่สร้างมานั้นขาดการดูแลรักษา ส่วนการเรียนการสอนทางศิลปะ ก็เน้นให้นักศึกษาแสดงความเป็นตนเองออกมามาก จึงขาดการเรียนรู้ร่วมกับผู้อื่น

งานศิลปะกระจก ที่พบเห็นทั่วไป จะนิยมติดประดับเป็นลวดลาย ใช้ตกแต่งสถาปัตยกรรม หรือใช้ประดับลายพื้นหลัง แต่การตัดกระจกเป็นรูปภาพเพื่อดำเนินเรื่องแบบจิตรกรรมไทย ยังไม่มีให้พบเห็นในประเทศไทย

การอนุรักษ์วัฒนธรรมมรดกชุมชนท้องถิ่น เยาวชนรุ่นใหม่เปลี่ยนวิถีการดำเนินชีวิตไปตามกระแสของสังคม เช่น การแต่งกายตามแฟชั่น ไม่ใส่ชุดพื้นเมืองหรือชุดชนเผ่า รูปแบบการจัดงานประเพณีเปลี่ยนไปหลายสิ่งเริ่มสูญหายและไม่มีการถ่ายทอดหรือบันทึกไว้

การแก้ปัญหาโดยการวิจัย

การสร้างสรรคงานศิลปะ เปิดโอกาสให้ชุมชนได้เข้ามามีส่วนร่วม โดยเฉพาะเยาวชนในพื้นที่ ได้เรียนรู้วิธีการและสร้างสรรคงานศิลปะกับศิลปิน เพื่อให้ชุมชนเกิดความภาคภูมิใจ ช่วยกันดูแลรักษาผลงานศิลปะต่อไป การเรียนการสอนทางศิลปะ ต้องเรียนรู้จากการปฏิบัติจริงด้วยตนเอง และพัฒนาเรื่องการมีส่วนร่วมกับสังคม

งานศิลปกรรมกระจก สร้างสรรคจากวัสดุกระจกสี มาตัดเป็นรูปภาพ ให้ดำเนินเรื่องราวเหมือนภาพจิตรกรรมไทย การใช้วัสดุกระจกจะมีความคงทนมากกว่าการเขียนสี การสร้างศิลปกรรมกระจกบนผนังวิหารวัดท่าข้าม (ชัยชนะ) อ.ฮอด จ.เชียงใหม่ นับเป็นแห่งที่สองของผู้วิจัยและนายอุดม หวานจริง ซึ่งแห่งแรกอยู่ที่ผนังอุโบสถวัดมณีจันทร์ อ.พุดไทย จ.บุรีรัมย์ การทำงานครั้งนี้มีการคิดค้นเทคนิควิธีการตัดและติดกระจกรูปแบบใหม่ จนเกิดเป็นงานที่มีลักษณะพิเศษเฉพาะ แตกต่างจากงานกระจกที่เคยมีมา

การอนุรักษ์วัฒนธรรมมรดกชุมชนท้องถิ่น ศิลปกรรมกระจกได้มีส่วนช่วยให้ชุมชนเกิดสำนึกรักในศิลปวัฒนธรรมและความภาคภูมิใจ หวังเห็นสมบัติในท้องถิ่นมากขึ้น เห็นความสำคัญในเอกลักษณ์วัฒนธรรมวิถีชีวิตของชุมชน อีกทั้งยังช่วยสร้างคุณค่าทางสุนทรีย์ให้กับสภาพแวดล้อมและสร้างปฏิสัมพันธ์ให้เกิดขึ้นกับชุมชน ได้เข้าใจถึงความสำคัญของศิลปะ จนเกิดสำนึกในการช่วยกันดูแลรักษาผลงานสืบต่อไป



ภาพศิลปกรรมกระจกบนผนังวิหาร วัดท่าข้าม (ชัยชนะ) อ.ฮอด จ.เชียงใหม่ (บันทึกภาพ ส.ค. ๕๖ - ก.พ.๕๗)

การเรียนรู้วิทยาศาสตร์อย่างสร้างสรรค์ผ่านหนังสือการ์ตูน

ชื่อนักวิจัย ผู้ช่วยศาสตราจารย์ ดร.สตรีรัตน์ โฮดัก
 หน่วยงาน ภาควิชาฟิสิกส์ คณะวิทยาศาสตร์ จุฬาลงกรณ์มหาวิทยาลัย

ประเด็นปัญหาก่อนการวิจัย

เด็กและเยาวชนไทยมีความสนใจวิทยาศาสตร์น้อยลง พบว่าการอ่านหนังสือวิทยาศาสตร์ส่วนใหญ่เป็นแบบเรียนหรือเป็นการอ่านเพื่อสอบอย่างเดียว บ้างก็คิดว่าวิทยาศาสตร์เป็นวิชาที่เข้าใจยาก เลยทำให้เกิดความไม่ชอบในวิชาวิทยาศาสตร์

การแก้ปัญหาโดยการวิจัย

จำเป็นต้องสร้างแรงจูงใจ จุดประกายให้เด็กที่ไม่ชอบวิทยาศาสตร์หันมาให้ความสนใจ กระตุ้นให้เด็กมีความสุขและสนุกกับการอ่านหนังสือที่เต็มไปด้วยการสร้างสรรค์และจินตนาการ และเพื่อเป็นการกระตุ้นการเรียนรู้ทางวิทยาศาสตร์ด้วยตนเอง ก่อให้เกิดทัศนคติที่ดีต่อวิทยาศาสตร์ว่าเป็นสิ่งใกล้ตัว ประยุกต์ใช้ในชีวิตประจำวัน ไม่ใช่ศาสตร์ที่เข้าถึงได้ยาก โดยทางที่วิจัยจะมีการสร้างนวัตกรรมสื่อการสอนการ์ตูนวิทยาศาสตร์ ทดลองนวัตกรรมสื่อการสอนการ์ตูนวิทยาศาสตร์ และเพื่อประเมินผลการทดลองและการใช้ประโยชน์จากนวัตกรรมสื่อการสอนการ์ตูนวิทยาศาสตร์



การพัฒนาไฮโดรเจลจากมันสำปะหลังเพื่อการใช้งานทางการแพทย์

ชื่อนักวิจัย ดร.กุลฤดี แสงสีทอง^๑ และดร.อุดมลักษณ์ สุขอัครตะ^๒
 หน่วยงาน ^๑ ศูนย์พันธุวิศวกรรมและเทคโนโลยีชีวภาพแห่งชาติ สวทช.
 ^๒ สถาบันคันควัวและพัฒนาผลิตภัณฑ์ทางการเกษตรและอุตสาหกรรมเกษตร
 มหาวิทยาลัยเกษตรศาสตร์

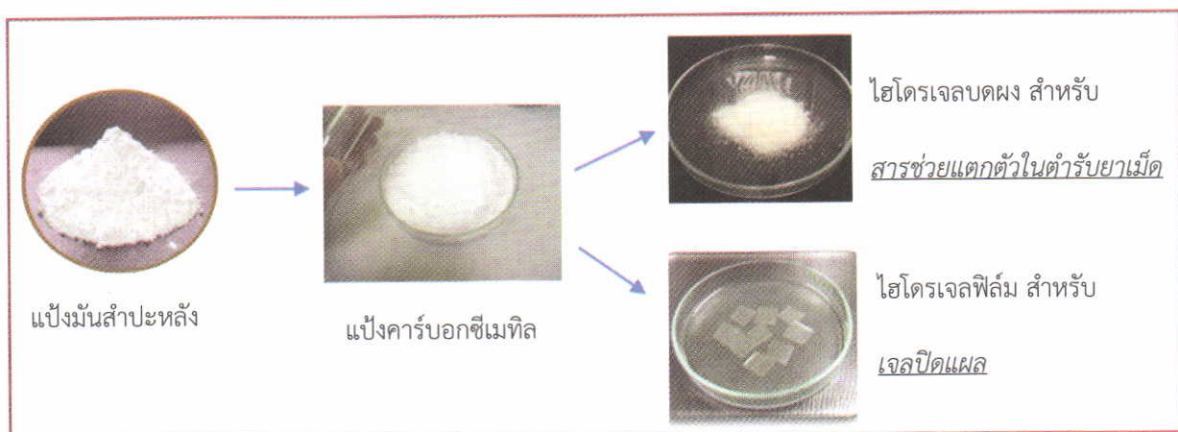
ประเด็นปัญหาก่อนการวิจัย

ไฮโดรเจล คือวัสดุพอลิเมอร์ที่มีโครงสร้างเป็นร่างแหสามมิติ เมื่อสัมผัสน้ำหรือของเหลว วัสดุชนิดนี้จะมีคุณสมบัติพิเศษในการดูดซับน้ำและกักเก็บน้ำไว้ในโครงสร้างได้ดี โครงสร้างร่างแหสามมิติของไฮโดรเจลไม่ละลายน้ำ แต่จะบวมพองและคงรูปร่างเดิมไว้ จึงถูกนำมาใช้ในผลิตภัณฑ์ต่างๆ เช่น ยาและเวชภัณฑ์ วัสดุชีวการแพทย์ วัสดุปลูกทางการเกษตรลดความชื้นในแผ่นอนามัย เป็นต้น ไฮโดรเจลส่วนใหญ่ผลิตจากพอลิเมอร์สังเคราะห์ ปัจจุบันผู้บริโภคมีความตื่นตัวในเรื่องความปลอดภัยต่อผู้บริโภคและสิ่งแวดล้อม ดังนั้นงานวิจัยส่วนใหญ่มุ่งเน้นการพัฒนากระบวนการผลิตไฮโดรเจลจากพอลิเมอร์ชีวภาพ สารที่ได้รับความสนใจมากและมีศักยภาพสูง ได้แก่ พอลิเมอร์จำพวก แป้ง อย่างไรก็ตามสมบัติตามธรรมชาติของพอลิเมอร์นี้ส่วนใหญ่ไม่เหมาะกับการนำไปใช้เป็นไฮโดรเจลโดยตรง จำเป็นต้องผ่านกระบวนการตัดแปรเพื่อปรับปรุงคุณสมบัติให้เหมาะสมก่อนการนำไปใช้ประโยชน์

การแก้ปัญหาโดยการวิจัย

คณะนักวิจัยได้พัฒนาไฮโดรเจลจากแป้งมันสำปะหลังเพื่อใช้เป็นวัสดุนำส่ง/ปลดปล่อยตัวยาและสารออกฤทธิ์ทางชีวภาพด้วยกระบวนการผลิตที่เป็นมิตรต่อสิ่งแวดล้อม เพื่อให้ได้ผลิตภัณฑ์ที่ปลอดภัยต่อผู้บริโภค ไฮโดรเจลที่ผลิตแป้งมันสำปะหลังมีศักยภาพในการนำไปใช้เป็นสารช่วยแตกตัวในตำรับยาเม็ดสำหรับงานทางด้านเภสัช และเจลปิดแผลผสมสารสกัดจากธรรมชาติที่มีสมบัติต้านเชื้อจุลินทรีย์ ผลงานวิจัยโดยสรุป ดังนี้

๑. ได้ตำรับยาเม็ด ตัวยาสำคัญที่แตกตัวและละลายน้ำได้ถูกดูดซึมเข้าสู่ร่างกายอย่างรวดเร็วหลังรับประทาน สารแตกตัวที่ผลิตจากไฮโดรเจลของแป้งมันสำปะหลังมีสมบัติการแตกตัวได้เร็วและแรงกว่าสารแตกตัวทางการค้า
๒. เจลปิดแผลต้านเชื้อจุลินทรีย์ผลิตจากไฮโดรเจลของแป้งมันสำปะหลังที่มีการเติมสารแซนโทนซึ่งเป็นสารสกัดจากเปลือกมังคุดและสารสกัดจากใบพลู สารสกัดทั้งสองชนิดออกฤทธิ์เสริมกันในการยับยั้งการเจริญของเชื้อจุลินทรีย์ ที่มีกพบในบาดแผล โดยไม่ส่งผลกระทบต่อเนื้อที่สมบูรณ์ของบาดแผล
๓. ไฮโดรเจลที่พัฒนาขึ้นย่อยสลายได้ทางชีวภาพเป็นผลิตภัณฑ์ใหม่ที่ปลอดภัยต่อผู้บริโภคและเป็นมิตรต่อสิ่งแวดล้อม



เครื่องขุดมันสำปะหลังสำหรับรถไถเดินตาม

ชื่อนักวิจัย ดร.วันรัฐ อับดุลลากาซิม และคณะ
 หน่วยงาน มหาวิทยาลัยเกษตรศาสตร์ วิทยาเขตกำแพงแสน

ประเด็นปัญหาก่อนการวิจัย

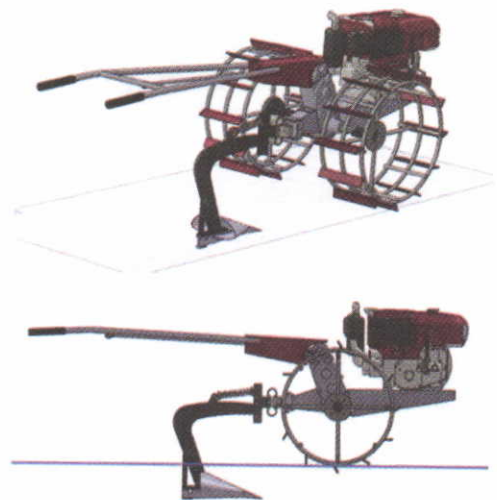
เกษตรกรรายย่อยมีพื้นที่เพาะปลูกไม่มากนักจึงนิยมใช้รถไถเดินตามทำกิจกรรมทางการเกษตร ตั้งแต่ การเตรียมดิน การดูแลรักษาพืช การเก็บเกี่ยว ตลอดจนการขนถ่ายวัสดุ ดังนั้นการวิจัยและพัฒนาเครื่องขุดมันสำปะหลังสำหรับรถไถเดินตาม จึงเป็นการเพิ่มโอกาสให้กับเกษตรกรรายย่อยให้มีทางเลือกในการเก็บเกี่ยวมันสำปะหลังด้วยตนเอง ทำให้ลดค่าใช้จ่ายในการจ้างรถแทรกเตอร์ขนาดใหญ่และแรงงานเนื่องจากใช้แรงงานในครัวเรือนและไม่ต้องรีบเร่งในการเก็บเกี่ยว เครื่องขุดมันสำปะหลังสำหรับรถไถเดินตามที่ใช้ในปัจจุบันเป็นผลขุดแบบกรวยกลมเอียง ทำให้ดินแตกตัวและดันหัวมันสำปะหลังขึ้นจากดิน ใช้กำลังขุดลึกลงน้อยกว่าขุดผลขุดแบบอื่น แต่เนื่องจากผลขุดมีขนาดเล็กทำให้มีหัวมันสำปะหลังหักค้างอยู่ในดินจำนวนหนึ่ง และปลายผลขุดที่มีแหลมทำให้ขณะที่ผลขุดถูกลากไปได้ต้นมันสำปะหลัง ปลายผลขุดจะเบี่ยงหลบต้นมันสำปะหลัง ส่งผลให้ผลขุดวิ่งไม่ตรงแนวต้นมันสำปะหลัง

การแก้ปัญหาโดยการวิจัย

คณะนักวิจัยได้ปรับปรุงประสิทธิภาพเครื่องขุดมันสำปะหลังสำหรับรถไถเดินตามเพื่อเกษตรกรรายย่อย ซึ่งเครื่องขุดมันสำปะหลังสำหรับรถไถเดินตามเป็นผลขุดแบบกรวยวงรีเอียง ปลายผลขุดเป็นปลายแหลมเหมือนไถดินดานเพื่อทำให้ดินแตกตัว ผลขุดแบบกรวยวงรีเอียงทำหน้าที่ยกดินและดันหัวมันสำปะหลังขึ้น โดยไม่ตัดหัวมันสำปะหลัง โครงของเครื่องขุดคล้ายกับโครงของไถหัวหมูสำหรับรถไถเดินตาม จึงสะดวกในการติดตั้งเพื่อใช้งานและเหมาะสมกับรถไถเดินตามที่ใช้ล้อยาง เครื่องขุดมันสำปะหลังสำหรับรถไถเดินตามช่วยทำให้เกษตรกรรายย่อยเก็บเกี่ยวมันสำปะหลังได้เร็วขึ้น ไม่จำเป็นต้องรอรอบรวมผลผลิตหลายวัน

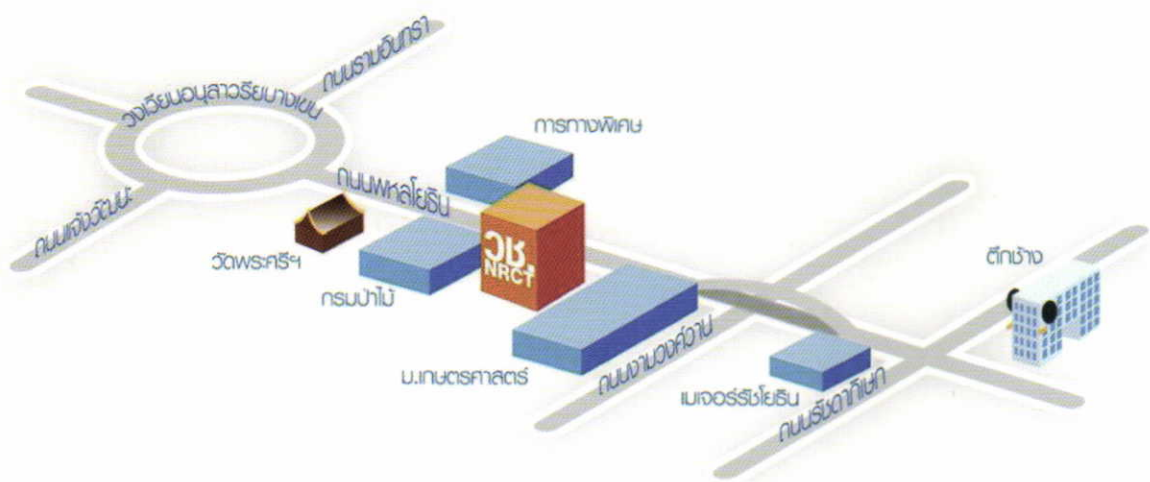


ผลขุดมันสำปะหลังแบบกรวยวงรีเอียง
 ต่อพ่วงกับรถไถเดินตาม



ผลขุดมันสำปะหลังแบบกรวยวงรีเอียง

สำนักงานคณะกรรมการวิจัยแห่งชาติ
OFFICE OF THE NATIONAL RESEARCH COUNCIL OF THAILAND



จัดทำโดย

กองบริหารแผนและงบประมาณการวิจัย (กบง.)

สำนักงานคณะกรรมการวิจัยแห่งชาติ (วช.)

196 ถนนพหลโยธิน เขตจตุจักร กรุงเทพมหานคร ๑๐๙๐๐

โทร. ๐-๒๕๓๙-๒๒๘๔, ๐-๒๕๖๑-๒๔๔๕ ต่อ ๔๘๖ - ๔๙๐

โทรสาร ๐-๒๕๖๑-๓๓๒๑, ๐-๒๙๔๐-๕๔๙๕

www.nrct.go.th